



クラウド録画型ウェアラブルカメラ

# Safie Pocket2 Wide 取扱説明書



日本国内専用  
Use only in Japan

本製品の詳細な操作方法は以下ページに記載の  
操作説明書よりご参照ください。



Safie Pocket2 Wide 操作説明書

<https://support.safie.link/hc/ja/>

キリトリ



## 品質保証書

お名前	様
ご住所	
品名	Safie Pocket2 Wide
シリアル	
ご購入日	年 月 日

本保証書は弊社の品質管理のもとに製造され諸検査に合格して出荷されたものであることを証明するものです。

保証期間：ご購入日より1年間

製造元 セーフィー株式会社

東京都品川区西品川 1-1-1 住友不動産大崎ガーデンタワー

## 安全上のご注意（必ずお守りください）

本内容について

- ご使用の前に、この「安全上のご注意」をよくお読みの上、正しくお使いください。また、お読みになった後は大切に保管してください。
- ここに示した注意事項は、お使いになる人や、他の人への危害、財産への損害を未然に防ぐための内容を記載していますので、必ずお守りください。
- 次の表示の区分は、表示内容を守らず、誤った使用をした場合に生じる危害や損害の程度を説明しています。

	<b>危険</b>	この表示は、取り扱いを誤った場合、「死亡または重傷を負う危険が切迫して生じることが想定される」内容です。
	<b>警告</b>	この表示は、取り扱いを誤った場合、「死亡または重傷を負う可能性が想定される」内容です。
	<b>注意</b>	この表示は、取り扱いを誤った場合、「軽傷を負う可能性が想定される場合、および、物的損害の発生が想定される」内容です。

- 次の絵の表示の区分は、お守りいただく内容を説明しています。

	禁止（してはいけないこと）を示します。
	分解してはいけないことを示す記号です。
	水がかかる場所で使用したり、水に濡らしたりしてはいけないことを示す記号です。
	指示に基づく行為の強制（必ず実行していただくこと）を示します。
	電源プラグをコンセントから抜いていただくことを示す記号です。

## 危険

使用環境・条件

- 引火、爆発の恐れがありますので、プロパンガス、ガソリンなどの可燃性ガスの発生するような場所では使用しないでください。
- 運転しながら本製品を操作（通信）するのはおやめください。安全な場所へ車を停車させてから操作（通信）してください。

バッテリーパックの取り扱いについて

バッテリーパックは下記のことをお守りいただけない場合、けがやバッテリーパックの漏液、発火、発熱、破裂させる原因となります。

- 本体およびバッテリーパックを電磁調理器の上に置いたり、電子レンジや高压容器に入れないでください。
- 本体に強い圧力を加えたり、折損させたりしないでください。内蔵電池の破損により、火災、やけど、けがなどの原因となります。
- 付属のクレードル、AC アダプター、DC ケーブル、推奨されたモバイルバッテリー以外では充電しないでください。推奨モバイルバッテリーは、弊社ホームページ等でご確認ください。また、クレードルを水気のある場所で使用しないでください。
- 充電は適正な温度範囲 (0℃~35℃) 外でおこなわないでください。

- バッテリーパックを本製品以外に取付けしないでください。
- 火の中に投入したり、加熱したり、ハンダ付けしたり、分解しないでください。

濡れた本製品とバッテリーパックを充電しないでください。火災や感電の原因となります。

端子を針金などの金属類でショートさせないでください。また、ネックレスやヘアピンなどの金属物と一緒に持ち運んだり、保管しないでください。

液が目に入ったときは、失明のおそれがありますので、こすらずに、すぐにきれいな水で洗った後、直ちに医師の治療を受けてください。

液が皮膚や衣服に付着したときは、皮膚に障害を起こすおそれがありますので、すぐにきれいな水で洗い流してください。

## 警告

使用環境・条件

- 電子機器（特に医療機器）の近くでは使用しないでください。電波障害により機器の故障・誤動作の原因となります。
- 空港施設、鉄道施設、港湾、病院などの管理区域に指定されている場所での本製品の使用については、各施設管理者にお問い合わせ、ご確認したうえでご使用ください。
- 本製品を使用できるのは、日本国内のみです。国外では使用できません。

使用方法について

- オプション機器は指定された製品以外を使用しないでください。指定機器以外を使用すると誤動作や故障の原因になります。
- エアバック装置の近くに本製品を置かないでください。エアバック装置が動作した時など装置が体に当たり怪我をすることがあります。
- 機械に巻き込まれる恐れのある場所では、スピーカーマイクロホンなどのケーブルを首にかけないでください。怪我の原因となります。
- 本製品の近くに小さな金属物や水などの入った容器を置かないでください。こぼれたり、中に入った場合、火災・感電・故障の原因となります。
- 本製品は調整済みです。分解・改造して使用しないでください。火災・感電・故障の原因となります。
- 高温になる場所（火や暖房機のそば、こたつの中、直射日光の当たる場所、炎天下の車内など）で使用、保管、放置しないでください。火災、やけど、怪我の原因となります。

落下させる、踏みつける、投げつけるなど強い力や衝撃、振動を与えないでください。火災、やけど、けが、感電、故障などの原因となります。

DC ジャック給電とクレードル給電を同時に行わないでください。バッテリーパックの劣化、火災、やけど、けが、感電、故障などの原因となります。

異常時の処理について

- 内部に水や異物が入った場合や、落としたり、ケースを破損した場合、または異常な音がしたり、煙が出たり、変な臭いがあるなどの異常な状態になった場合は、そのまま使用すると、火災・感電・故障の原因となります。
- 落下などにより破損した部品には直接触らないでください。怪我の原因となります。
- 煙が出たら、すぐに電源を切り、充電中は電源プラグをコンセントから抜き、煙が出なくなるのを確認してから、お買い求めの販売店もしくはサポートセンターにご連絡ください。
- 雷が鳴り出したら、安全のため早めに電源を切り、充電中は電源プラグをコンセントから抜いて、ご使用をおひかえください。

保守・点検

本製品のケースは開けないでください。感電・けが・故障の原因となります。内部の点検・修理は、お買い上げの販売店にご依頼ください。お客様による修理は、危険ですから絶対におやめください。

## 注意

使用環境・条件

- テレビやラジオ、パソコンの近くで使用しないでください。電波障害を与えたり、受けたりすることがあります。
- 直射日光が当たる場所や車のヒーターの吹き出し口など、異常に温度が高くなる場所には置かないでください。内部の温度が上がり、ケースや部品が変形・変色したり、火災の原因となることがあります。
- ぐらついた台の上や傾いた所、振動の多い場所には置かないでください。落ちたり、倒れたりしてけがの原因となることがあります。また、取り付け用クリップ、変換プラグ等使用時には落下等にご注意してください。

DC ケーブルの本体挿入時など、端子カバー、nano SIM スロットが開いた状態で水気のある場所で利用しないでください。浸水して故障の原因になります。

- 調理台や加湿器のそばなど油煙や湯気が当たるような場所には置かないでください。火災・感電・故障の原因となることがあります。
- 結露した場合は、自然乾燥させるか、長い時間同じ環境に置くなどして、結露がなくなってからご使用ください。
- 本製品や付属品は幼児の手の届かないところに保管してください。

使用方法について

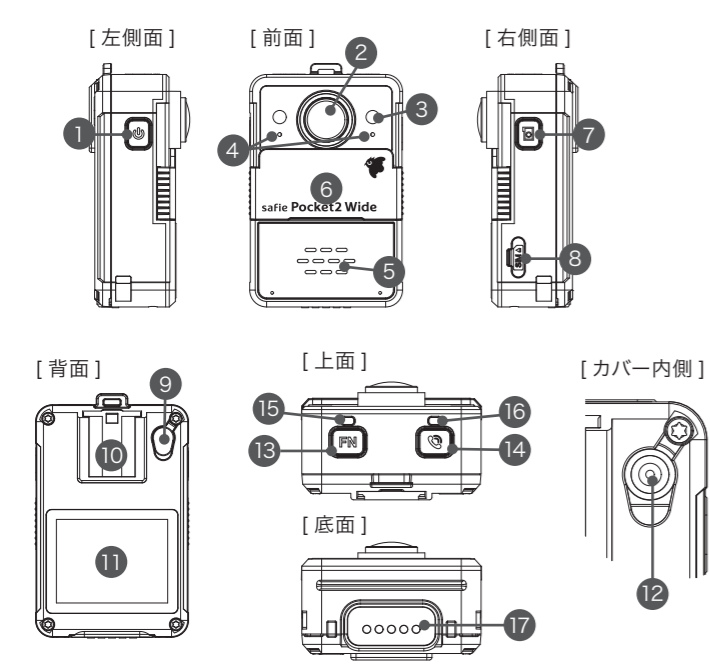
- 安全カバーの内側の金属部には触れないでください。金属部が高温になる場合があり直接触れるとやけどの原因となります。
- ディスプレイ部やカメラのレンズを破損した際には、割れた部分や露出した本体の内部にご注意ください。破損部や露出部に触れると、やけど、けが、感電などの原因となります。
- 長期間使わないときやお手入れの際は電源を切ってください。
- ヘッドセットやイヤホンを使用するときは、音量を上げすぎないでください。聴覚障害の原因となることがあります。
- 充電端子などに水滴が付いたら安全のため乾いた布で拭き取ってください。汚れのひどいときは水を含ませ固く絞った布で拭き取ってください。温水や真水や水道水以外は使用しないでください。
- 充電は周囲の温度が 0℃～35℃の室内で行ってください。バッテリーの性能が劣化したり、故障の原因となる可能性があります。
- 満充電された状態で、継続充電はしないでください。バッテリーパックの劣化、火災、やけど、けが、感電、故障などの原因となります。

使用上の注意

- 本製品の使用に際しては、必ず付属品をご使用ください。
- 付属品は本製品専用です。他の製品に使用しないでください。
- レンズ部には極力触れないでください。レンズが汚れると画質劣化の原因となります。
- 内蔵バッテリーの使用時間は、使用環境や内蔵バッテリーの状態により異なります。
- 内蔵バッテリーは消耗品です。充電を繰り返すごとに使用時間が短くなっていきます。
- 充電しながら長時間利用すると、内蔵バッテリーの寿命が短くなります。またバッテリー劣化の軽減のためにバッテリー保護モードで動作し、充電量を調整しますので満充電されません。
- 本製品は防水ですが、むやみに水に浸したり水中で継続的に使用しないでください。
- 端子カバー、nano SIM スロットをあげたら必ずしっかりと閉めてください。浸水やホコリの侵入による故障の原因となります。
- 結露について
  - ・本製品を湿度が高く、寒暖差の著しい場所で使用すると、本製品の外部表面に、空気中の水蒸気が凝結して水滴が付くことがあります。この状態で使用すると故障の原因となります。結露しない環境でご使用ください。
  - ・本製品を寒暖差の著しい場所で使用すると、レンズの内側表面にくもりが発生することがありますが、この現象は故障ではありません。
- プライバシー / 肖像権について
  - クラウドカメラの設置や利用につきましても、ご利用されるお客様の責任で被写体のプライバシー、肖像権などを考慮のうえ行ってください。
- LTE/無線 LAN/Bluetooth の電波について
  - ・本製品の LTE、無線 LAN および Bluetooth 機能は、日本国内規格に準拠し認証を取得しています。
  - ・LTE、無線 LAN および Bluetooth 機器が使用する 2.4GHz 帯は、さまざまな機器が運用されており、他の機器の影響によって通信速度や通信距離が低下することや、通信が切断することがあります。
  - ・LTE は地下や建物の奥、エレベーター内や高所では電波が届かないことがあります。
  - ・LTE は駅などの混雑する場所や利用者が多い時間帯に途切れたり、速度が低下することがあります。
  - ・電気製品・AV・OA 機器などの磁気を帯びているところや、電磁波が発生しているところで使用しないでください。
  - ・磁気や電気雑音の影響を受けると通信ができなくなることがあります。(特に電子レンジ使用時には影響を受けることがあります。)
  - ・テレビ、ラジオなどの近くで使用すると受信障害の原因となったり、テレビ画面が乱れたりすることがあります。
  - ・近くに複数の無線 LAN アクセスポイントが存在し、同じチャンネルを使用していると、正しく検索できない場合があります。
  - ・通信機器間の距離や障害物、接続する機器により、通信速度や通信できる距離は異なります。
- DC ケーブルの取り扱いについて
  - 下記の事項はかならずお守りください。DC ケーブルの損傷や浸水により故障、火災、感電、火傷の原因になります。
  - ・DC ケーブルが傷んだら（コネクタ部分の変形、芯線の露出、断線など）、交換してください。
  - ・DC ケーブルの上に重いものを乗せたり、敷物などで覆わないでください。
  - ・DC ケーブルを傷つけたり、加工したり、無理に曲げたり、ねじったり、引っ張ったり、過熱したりしないでください。
  - ・DC ケーブルの内部に水や金属、燃えやすい異物が入ったり、水に落としたりしたら、交換してください。
  - ・DC ケーブルは根本まで確実に差し込んでください。差し込みが不完全だと発熱や、浸水やホコリの付着により故障や火災の原因となることがあります。
  - ・DC ケーブルを抜く時は、ケーブルを引っ張らず、必ずコネクタ部分を持って抜いてください。

## 各部の名称

各部の名称と機能は以下のとおりです。



番号	名称	機能
①	電源ボタン	短押：ディスプレイ表示 ON/OFF 長押：電源 ON/OFF
②	レンズ	映像を撮影するためのレンズ
③	白色 LED	撮影用 LED ライト
④	内蔵マイク	カメラ本体のマイク※1

## 製品仕様

外形	高さ 84mm x 幅 55mm x 厚み 37mm (レンズ突起部含む) 高さ 84mm x 幅 55mm x 厚み 30mm (レンズ突起部含まず)
重量	約 184g (バッテリー含む)
画角	水平 180°垂直 180°
有効画素数	映像 約 280 万画素 スナップショット 約 280 万画素
暗部対応	白色 LED を任意に ON/OFF 可能
防水性能	IP67
動作周囲温度	-20-50°C(充電適正温度 0°C-35°C)
マイク	○
スピーカー	○
ホワイトバランス	○(自動)
デジタルズーム	×
映像出力	LTE もしくは無線 LAN による伝送
映像圧縮方式	H.264
ディスプレイ	2 インチ LCD ディスプレイ (H240 x W320)

無線	規格	IEEE 802.11 a/b/g/n/ac/ax
	認証方式	WPA/WPA2
LTE		○
対応SIM		nano SIM (NTT ドコモ系 SIM のみ対応)
Bluetooth		Bluetooth5.3
GPS		○

バッテリー容量	4200mAh (取り外し不可)
バッテリー駆動時間	約 6 時間※
ACアダプタ	DC5V/2A

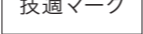
※バッテリー容量と消費電力をもとにした理論値になります。実際のご利用環境やご利用条件によって異なります。

番号	名称	機能
⑤	内蔵スピーカー	カメラ本体のスピーカー ※1
⑥	安全カバー	高温になる部分に手が触れないようにする
⑦	スナップショットボタン	短押：スナップショット撮影、設定メニュー画面の移動 長押：カスタムキー 2 ※2
⑧	nano SIMスロット	nano SIM専用のSIMカードスロット
⑨	端子カバー	DC ケーブルの挿入口
⑩	アタッチメントホルダー	同梱の取り付け用クリップおよび三脚用アダプタの装着箇所
⑪	ディスプレイ	撮影している映像やデバイスのステータス閲覧
⑫	DCジャック	同梱の DC ケーブルから給電する際の端子 ※3
⑬	FN ボタン	短押：メニュー画面表示、設定メニュー画面の移動 長押：カスタムキー 1 ※2
⑭	呼び出しボタン	短押：設定メニュー画面の決定 長押：呼び出し動作
⑮	充電状態 LED	充電の状態を示す LED
⑯	端末状態 LED	端末の状態を示す LED
⑰	充電端子	同梱のクレードルから給電する際の端子

※1 Bluetooth 機器接続時には内蔵マイク・スピーカーは利用できません  
※2 カスタムキーは設定メニューでユーザーが任意でボタン機能を割り当てられます  
※3 DCケーブルは根本までしっかり差し込んでください(押し込みが不完全の場合、浸水により故障の原因となります)

## 認証規格の表示

- 本端末は、電波法並びに電気通信事業者法に基づく技術基準に適合しています。以下の方法で右記の技適マークおよび認証番号を画面に表示することができます。
- 設定メニュー内の「ライセンス」の中にある右記マークを参照ください。



技適マーク

## 2.4GHz 帯ご使用上の注意

- 本端末の Bluetooth 機能および無線 LAN 機能は 2.4GHz 帯を使用します。この周波数帯では、電子レンジなどの家電製品や産業・科学・医療機器のほか、工場の製造ラインなどで使用されている移動体識別用の免許を要する構内無線局および免許を要しない特定小電力無線局ならびにアマチュア無線局（以下、総じて「ほかの無線局」という）が運用されています。

無線 LAN 機能を使用する際は、以下の方法で右記の無線 LAN 技適マークを確認してください。

- 本製品を使用する前に、近くで「ほかの無線局」が運用されていないことを確認してください。
- 万が一、本製品と「ほかの無線局」との間に電波干渉の事例が発生した場合には、速やかに使用周波数を変更するかご利用を停止してください。
- その他、ご不明な点やお困りごとが起きた場合はお問い合わせの販売店、もしくは本紙に記載のサポートセンターまでお問い合わせください。

## 5GHz 帯ご使用上の注意

- 本端末は、5GHz の周波数帯において、5.2GHz 帯 (W52)、5.3GHz 帯 (W53)、5.6GHz 帯 (W56) の 3 種類の帯域を使用することが可能です。
  - 5.2GHz 帯 (W52 / 36、40、44、48ch)
  - 5.3GHz 帯 (W53 / 52、56、60、64ch)
  - 5.6GHz 帯 (W56 / 100、104、108、112、116、120、124、128、132、136、140ch)
- 本端末に内蔵の無線 LAN を 5.2GHz/5.3GHz 帯でご利用になる場合、電波法の定めにより屋外ではご利用になれません。

### 注意事項

- 本製品はすべての無線 LAN / Bluetooth 対応機器との接続動作を確認したものではありません。したがって、すべての無線 LAN / Bluetooth 対応機器との動作を保証するものではありません。
- 無線 LAN / Bluetooth は同じ無線周波数帯を使用するため、同時に使用すると電波が干渉し合い、通信速度の低下やネットワークが切断される場合があります。接続に支障がある場合は、今お使いの無線 LAN、Bluetooth のいずれかの使用を中止してください。

## 商標・ライセンスについて

セーフィーおよび Safie はセーフィー株式会社の登録商標です。その他、本書に記載されている会社名、製品名は、各社の商標または登録商標です。

セーフィー株式会社 製品保証書

### あらかじめご了承ください

- 本書の内容については、予告なしに変更することがあります。最新の情報は取扱説明書にてご確認ください。
- 本書の一部または全部を無断で複製することは禁止されています。
- 著作権法上、当社に無断では使用できません。
- 万一、本機の使用及び故障、修理、その他の理由により生じた損害、逸失利益または第三者からのいかなる請求についても、当社では一切その責任を負いかねますので、あらかじめご了承ください。

ご注意
カメラシステムを使用して撮影される人物やその他の映像で、個人を特定できるものは個人情報となります。その映像の開示、公開等の取り扱いは、システムを運用する方の責務となりますので、ご注意ください。

## 充電 / 端末状態 LED



本端末には端末の充電状態やクラウドとの接続状態などを本体上部に配置された2つの LED によって表示します。

■ 充電状態 LED (FN ボタン側)	
状態	意味
消灯	電源未接続
青点滅	電源接続中 (充電中)
青点灯	電源接続中 (充電完了)

■ 端末状態 LED (呼び出しボタン側)	
状態	意味
黄点灯	カメラ起動中、スリープ状態
緑点滅	サーバー接続処理中
緑点灯	サーバー接続済み (録画中)
黄 / 緑点滅	サーバー接続済み (非録画)

赤 / 緑点滅	ファームウェアアップデート処理中 (電源を切らずに 10 分ほどお待ちください)
黄点滅	アクティベーション処理中 録画データ送信中 (アップロードモード)
赤点滅	異常状態

## バッテリーパックの取扱いについて

本製品はバッテリーにリチウムイオンバッテリーを使用しており、リサイクル対象品です。本体は一般ごみとは分別し、販売店・弊社担当窓口にお持ちいただくか各地方自治体の法令に則って正しく処分してください。	 
--	---

## 商標・ライセンスについて

本製品に関するお問い合わせはセーフィーサポート事務局もしくはお問い合わせの販売店までご連絡ください。

<b>セーフィーサポート事務局</b>
メールアドレス：support@safie.jp
受付時間：月～日曜 終日
対応時間：月～金曜 10:00～17:00 ※当社指定休業日を除く

カタログナンバー：0052-001-0002

<b>セーフィーサポート事務局</b>
メールアドレス：support@safie.jp
受付時間：月～日曜 終日
対応時間：月～金曜 10:00～17:00 ※当社指定休業日を除く

<b>セーフィーサポート事務局</b>
【販売店記入欄】

<b>セーフィーサポート事務局</b>
キリトリ
<b>【保証規定】</b>
1. 本製品が万一故障した場合は、ご購入日から満 1 年間無料修理を致しますので、お問い合わせの販売店もしくは本紙に記載されている問い合わせ窓口にお申し出ください。尚、お問い合わせの販売店もしくはお問い合わせ窓口への送料等の諸費用は、お客様にご負担願います。また、販売店と弊社間の運賃諸掛りにつきましては、輸送方法によって一部ご負担いただく場合があります。
2. 次の場合は、上記期間内でも保証の対象とはなりません。 (1) 使用上の誤り（本紙以外の誤操作等）により生じた故障 (2) 弊社の指定する修理取扱い所以外で行われた修理、改造、分解掃除による故障および損傷 (3) 水濡れ判定シールで内部に浸水が疑われる場合は保証の対象となりません。 (4) 火災、塩害、ガス害、地震、風水害、公害、落雷、異状電圧およびその他の天災地変等による故障および損傷 (5) お買い上げ後の輸送、移動、落下、保管上の不備等による故障および損傷 (6) 本保証書の添付のない場合 (7) 販売店名、ご購入年月日等の記載事項を訂正された場合
3. バッテリーおよび本体以外の同梱品は消耗品の為、保証対象外です。
4. 本製品の故障に起因する付随的損害については補償致しかねます。

- ※ご注意
- 本保証書は、以上の保証規定により無料修理をお約束するもので、これによりお客様の法律上の権利を制限するものではありません。
  - 本保証書の表示について、ご不明な点は本紙に記載されているサポート事務局にお問い合わせください。

【保証書取扱い上のご注意】

- 本保証書をお受け取りの際は、販売店名及び購入年月日等が記入されているかどうかをご確認ください。記入もれがあった場合は、ただちに販売店へお申し出ください。
- 本保証書は紛失されても再発行致しませんので、大切に保存してください。
- 本保証書は日本国内においてのみ有効です。