



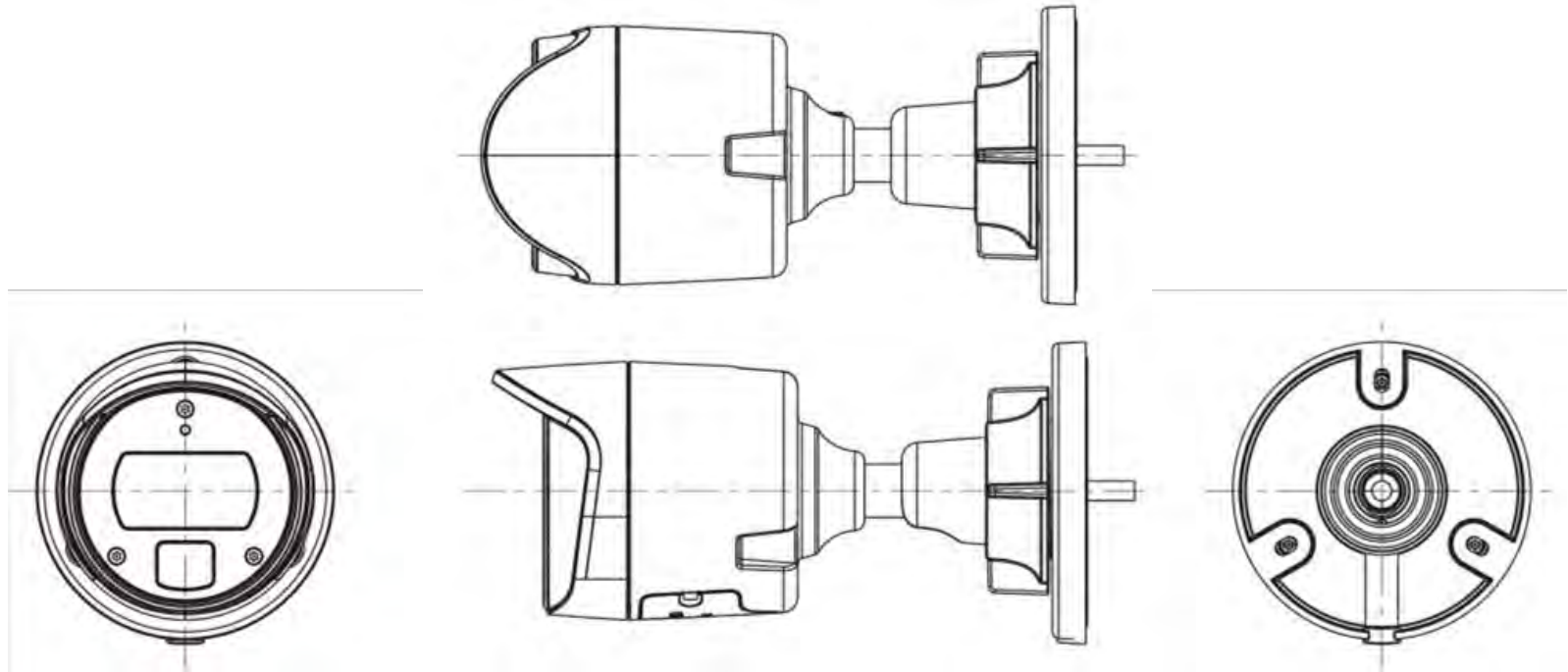
**VIVOTEK製 IB9369**  
**設置マニュアル**



- 1. カメラ寸法、仕様 … P. 2
- 2. 基本の設置方法(中空構造面への設置) … P. 4
- 3. 露出ボックスへの設置方法 … P. 10
- 4. 付属品 … P. 22
- 5. カメラメーカー純正品を利用した固定例 … P. 24

# 1.カメラ寸法、仕様

# 1.カメラ寸法、仕様



入力電力	PoE (IEEE802.3af 準拠)	スピーカー	×	WDR	○
画角	水平 118° 垂直 65° 対角線 140.0°	モーション検知	×	寸法	Φ91.1 × 185(mm)
暗所撮影	○	音声検知	×	重量	671g
防水防塵	○	SDカード	○	消費電力	Max 6.49W
動作温度	起動時 -30~50℃ 動作時 -30~50℃	光学ズーム	×		
マイク	×	焦点距離	F = 2.8mm		

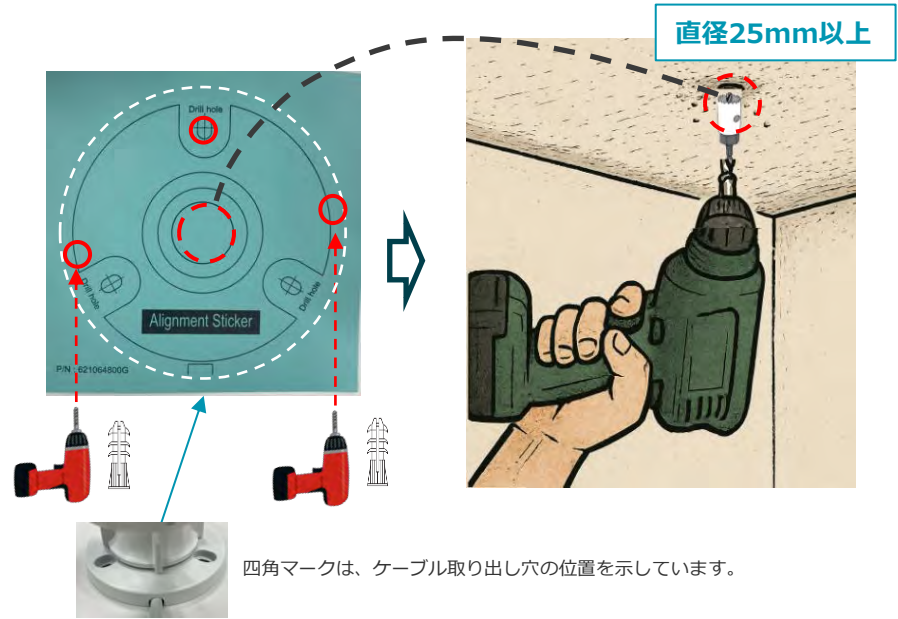
## 2. 基本の設置方法(中空構造面への設置)

## 2. 基本の設置方法（中空構造面への設置）

### 1 取り付け面へシール取り付けをする。

1. 付属品「アライメントステッカー」をカメラ固定位置に合わせる。
2. 貼り付けする場合は、壁紙が剥がれないように注意してください。
3. 「アライメントステッカー」にある3点のビス穴は、カメラ固定位置を示しています。
4. ビス位置に印をした、カメラ固定位置が決まったらステッカーは取り外します。  
**貼り付けしたままドリルにて下穴を開けると、壁紙がはがれる恐れがあります。**
5. 下地がない取付面の場合、ドリルビット M6（約6mm）の下穴をあけます。
6. 下地がある場合は、3点ビスの下穴は不要です。
7. 壁内からのLANケーブル取り出し口は、**直径25mm以上**の開口をおこなう。
8. カメラ固定ビス3点の下穴には、添付品「アンカー」を奥までハンマーなどで押し込む。

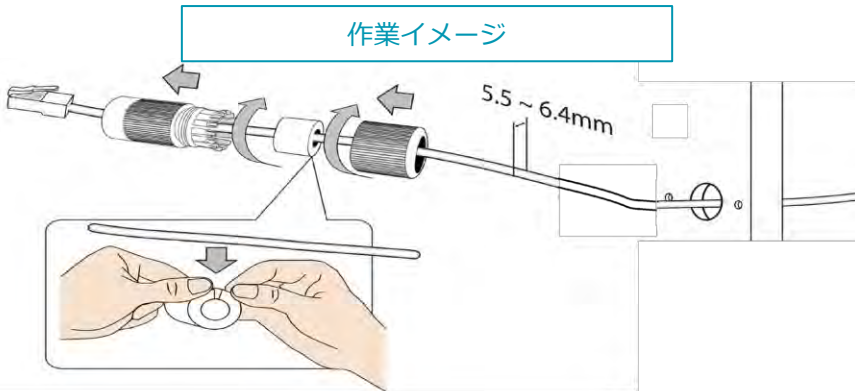
電動ドリル  
6mm



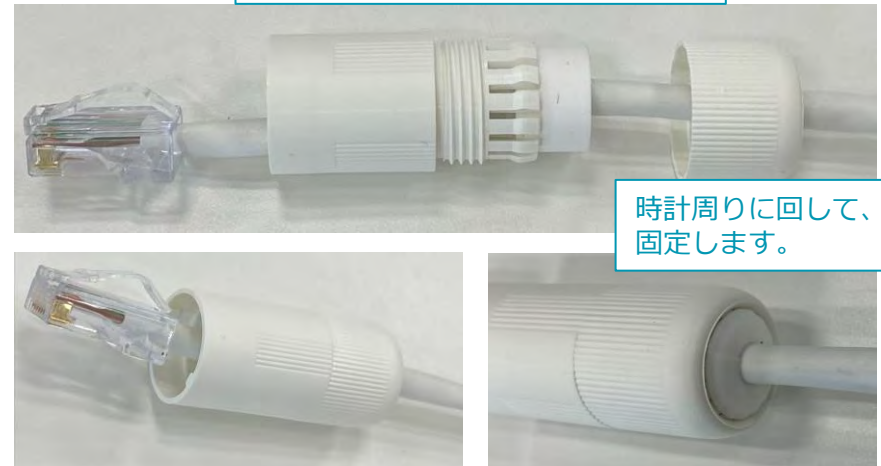
### 2 LANケーブル敷設と接続コネクタ取付

1. 配線取り出し口からLANケーブルを通して、ケーブルをRJ45コネクタに成端する。  
配線太さは、5.5~6.4mmに限りです。
2. 添付品「LAN接続コネクタ」をLANケーブル末端に取付します。  
白色ゴムは切り込みが入っているため、手で広ケーブルに取り付けする。

作業イメージ



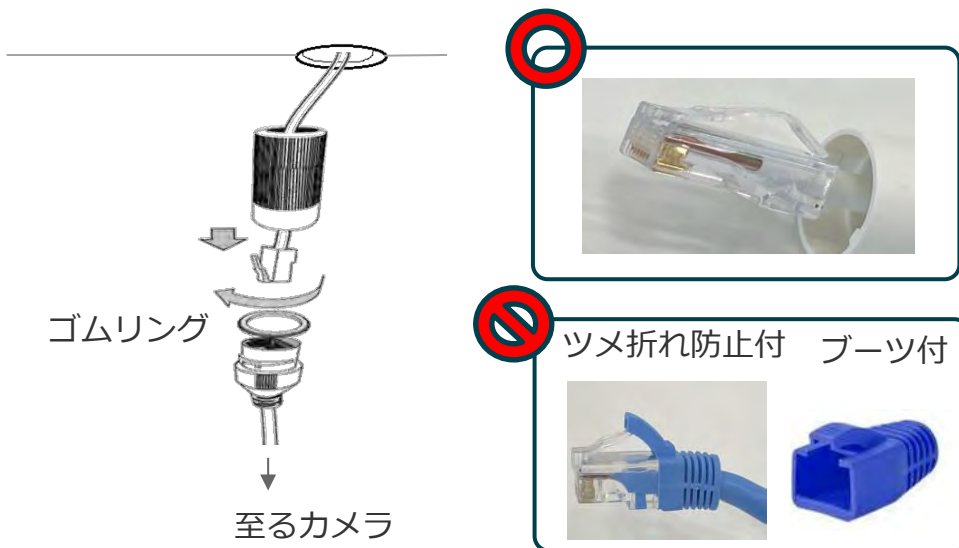
実機イメージ



## 2. 基本の設置方法（中空構造面への設置）

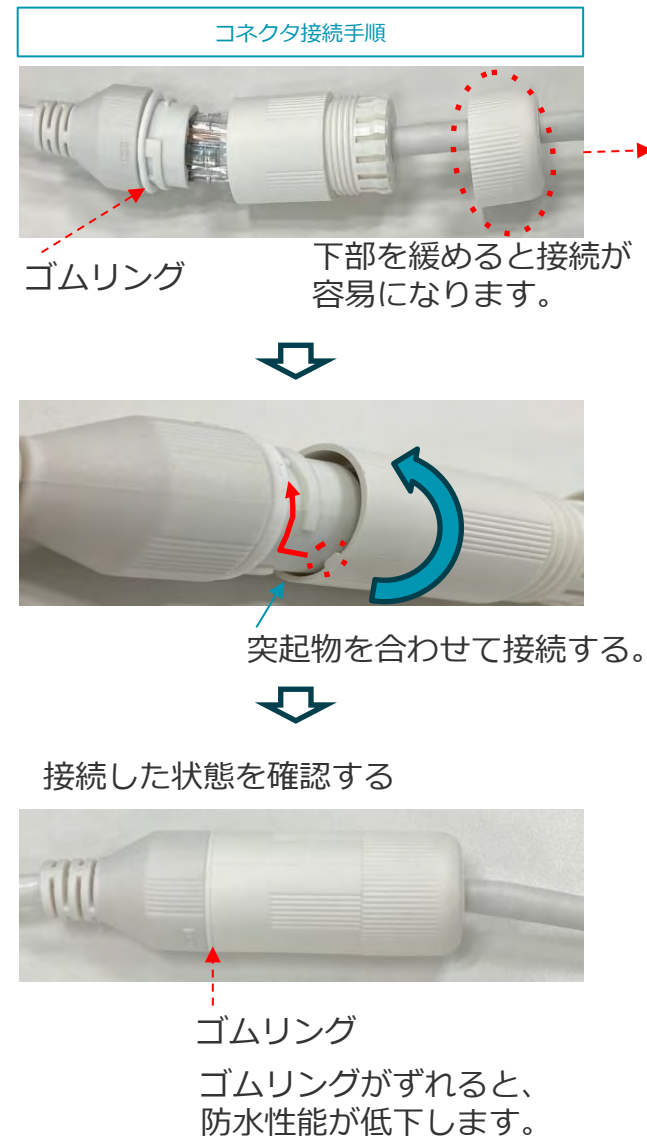
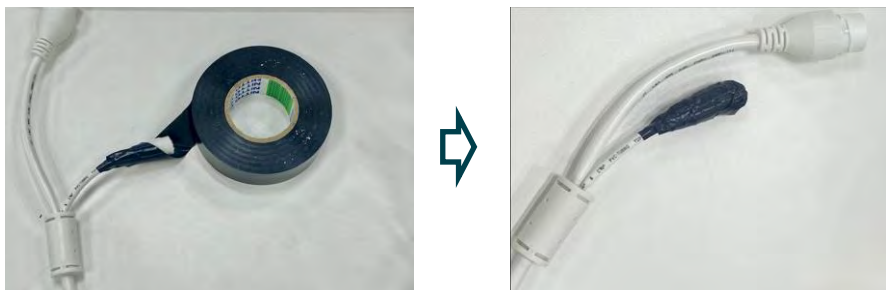
### 3 カメラ本体とLANケーブルを接続する。

1. カメラ背面のケーブルと、配線したLANケーブルをコネクタへ接続します。
2. LANケーブルを接続する際、コネクタ形状に注意してください。
3. ゴムリングの取付位置に注意してください。



### 4 使用しないケーブルは、末端を保護する。

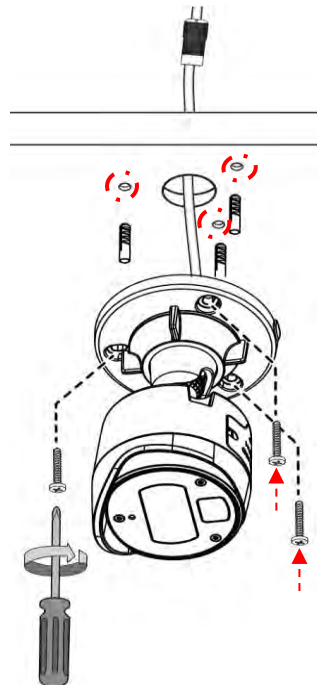
1. 使用しないケーブルの末端は、事故融着テープやビニールテープで保護する。



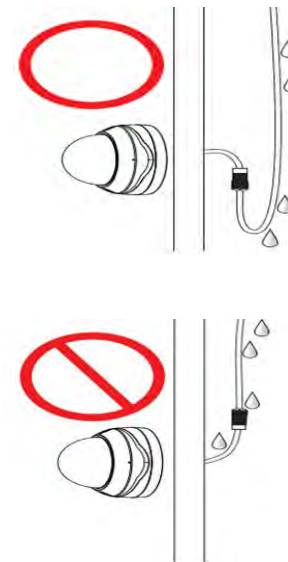
## 2. 基本の設置方法（中空構造面への設置）

### 5 カメラを壁面に固定する

1. カメラを天井面に固定します。
2. LANケーブルを内に収納し、LAN接続コネクタ部は壁内に入れます。
3. 壁付けの場合、LANケーブルは余長を持たせてください。  
雨水等がLANケーブルを伝ってカメラに入り込まないようにします。
4. 開口部にボードアンカーが入っていることを確認する。
5. 別途用意する「プラスドライバー」を用いて、同梱ビスで固定していきます。

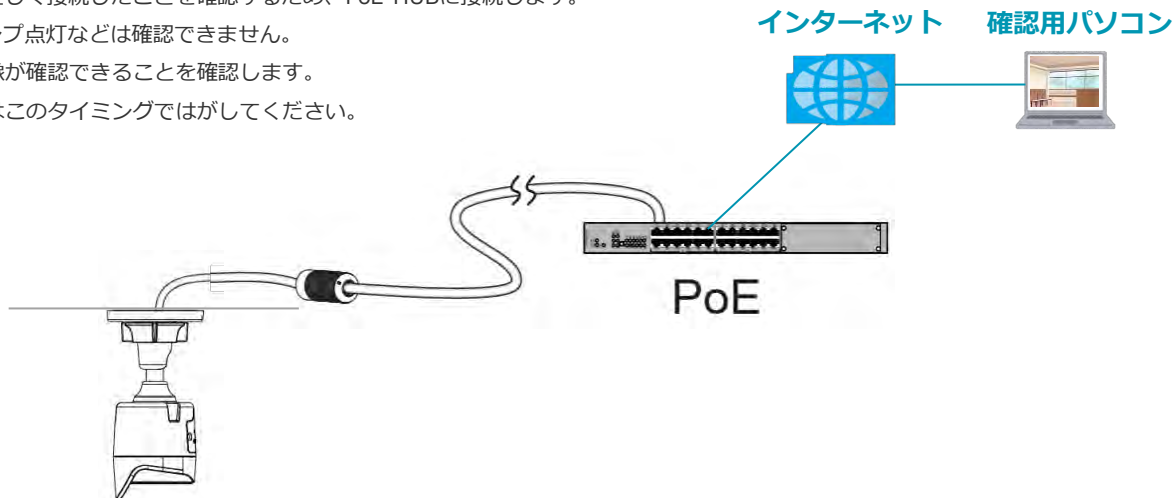


#### 壁面固定時の注意



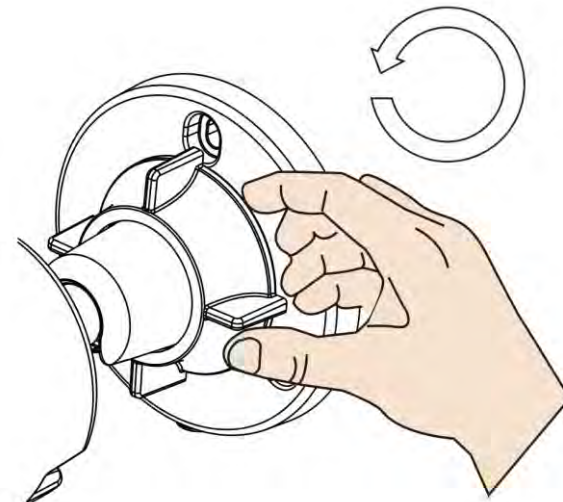
### 6 カメラ起動を確認する。レンズフィルムをはがす。

1. 配線したLAN配線が正しく接続したことを確認するため、PoE-HUBに接続します。
2. カメラ側は、LEDランプ点灯などは確認できません。
3. ビューアー側にて映像が確認できることを確認します。
4. レンズ保護フィルムはこのタイミングではがしてください。



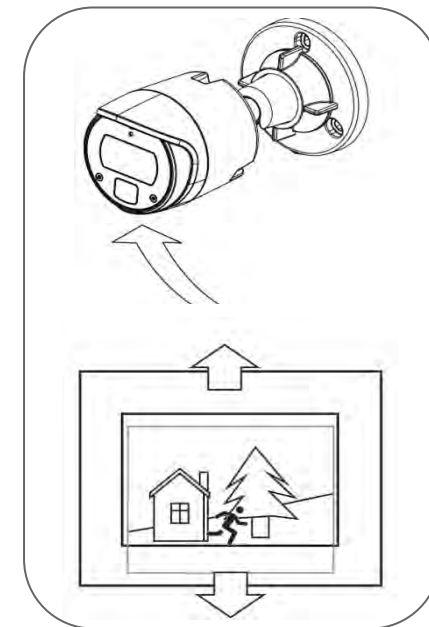
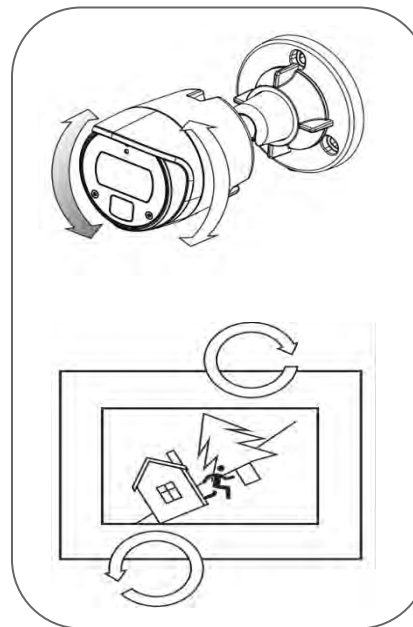
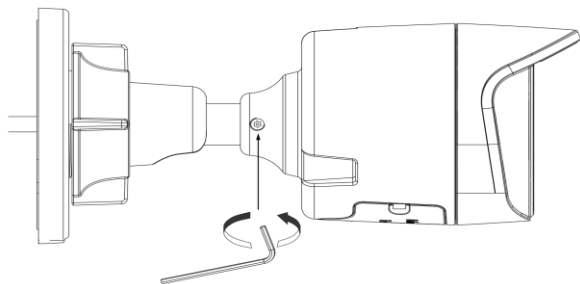
### 7 カメラの向きを調整する。

1. カメラのレンズ部を、左手で支えながら、カメラ首にある、ダイヤルを反時計回りに回してください。
2. 少し緩めるだけで、レンズ部を動かせるようになります。
3. PCやスマートフォンにて、映像を確認しながら、画角調整をしてください。



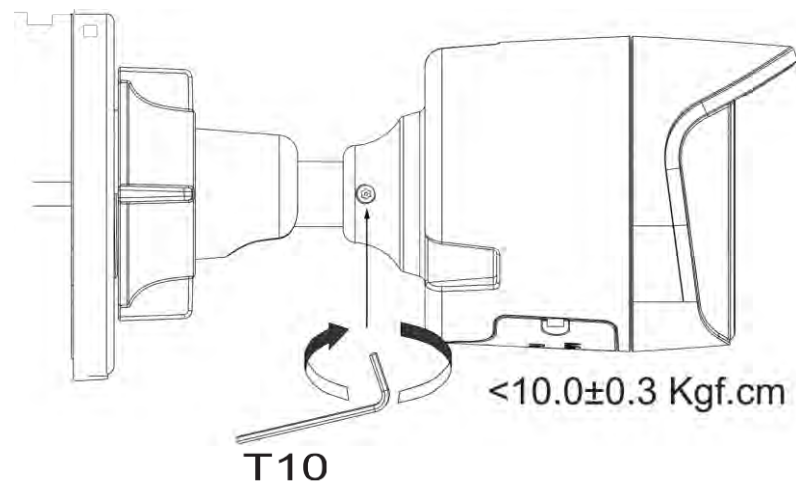
### 8 レンズのロールを調整する

1. レンズ部付け根にあるレンズ調整ビスを、T10トルクスドライバーで緩めます。  
※約30°~90° 反時計回りに回せば、調整が可能です。  
※180°以上 反時計回りに回すと、レンズ部が落下する危険性があります。  
必ず、レンズ部を手で押さえながら緩めてください。
2. PCやスマホ画面を見ながら、画角調整がおこなっていきます。
3. 調整完了後、レンズ左右のビスを締めてレンズ部を固定してください。



### 9 レンズ部を固定する。

1. レンズ部付け根にあるレンズ調整ビスを、T10トルクスドライバーを使って、締め付けします。
2. 締め付けした後に、画角が変わっていないか確認してください。



### 10 カメラ部の付け根のダイヤルを締め付ける

1. カメラのレンズ部を、左手で支えながら、ダイヤルを締め付けていきます。
2. 締め付けした後に、画角が変わっていないか確認してください。



## 3. 露出ボックスへの設置方法

### 3. 設置方法(配管接続・露出配線する場合)

取り付けイメージ

PV4B-ANF□



完成イメージ



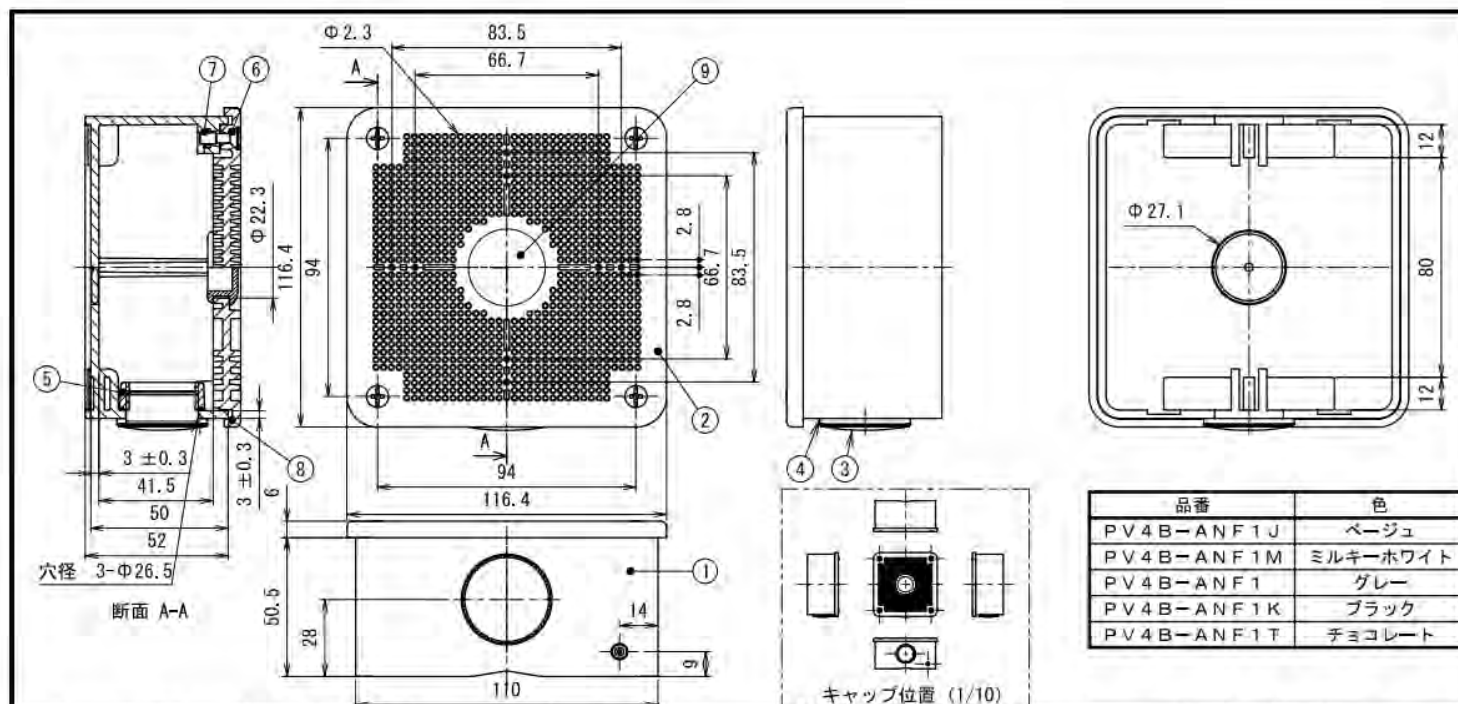
IB9369



# 露出四角プラボックス (取付自在蓋)



品番		
ベージュ	ミルクホワイト	グレー
PV4B-ANFJ	PV4B-ANFM	PV4B-ANF
PV4B-ANF1J	PV4B-ANF1M	PV4B-ANF1
PV4B-BLNFJ	PV4B-BLNFM	PV4B-BLNF
PV4B-BLNF1J	PV4B-BLNF1M	PV4B-BLNF1



符号	名称	材質	個数	備考	符号	名称	材質	個数	備考
8	パッキン	CR	1						
7	六角ナット	C2800	4	M4					
6	(+)丸皿小ねじ	SUS	4	M4×14					
5	ロックナット	難燃ABS	1						
4	コネクタ用パッキン	EPDM	1						
3	キャップ	PVC	1		(11)	絶縁キャップ小	PVC-P	4	添付
2	蓋	AES	1		(10)	十字穴付きなベタッピンねじ	SUS	4	添付 4×20
1	本体	AES	1		9	ケーブルブッシング	EPDM	1	ZGV-P16

製品仕様図	
尺度	露出四角ボックス (取付自在蓋)
品名	PV4B-ANF1
第三角法	図番 PV63473P3 m

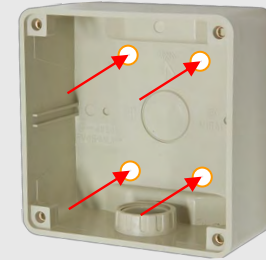
**未来工業株式会社**

### 3. 設置方法(配管接続・露出配線する場合)

#### 1 ボックスを壁面に固定します。

1. 露出ボックスを設置します。
2. ※左図露出ボックスはPV4B-ANF1J
3. ※通線するノックが下側になるよう設置してください
4. ※設置面の材質や強度等を考慮し必要な場合は補強等を行ってください。
5. ※露出ボックスに付属のネジはM4x20mmです。  
必要な場合は別途アンカーやビス等をご用意ください。  
実際の取り付け時は、ボックスカバーを取り外して固定します。

<壁面>



○ 壁面固定ビス位置

#### 2 ボックスを壁面に固定します。

1. 配管接続の場合、ボックス下側ノックに配管を接続
2. 露出配線の場合、ボックス下側ノックにケーブルブッシングを取り付けLANケーブルを通線する。
3. 右図配管接続はPF管φ22mmを接続(φ16mmも接続可)
4. 露出配線の場合は耐候性LANケーブルを使用
5. RJ45コネクタ成端は、後述する防水ジョイントの取り付けに注意してください。



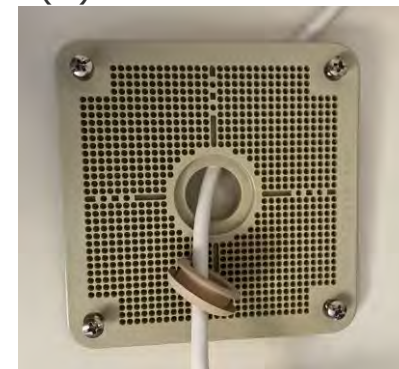
## 3 ボックスの蓋にカメラケーブルを通す。

1. 露出ボックスの蓋を取り外して、カメラ側のケーブルを通線するゴムブッシングを一度取り外します。
2. ゴムブッシングにケーブルを通し開口をあける際、カッターを使われる場合、外周にまで切り込みを入れてしまうと、防水性能を保てない場合があります。注意してください。
3. 写真(2)のように、ケーブルを通してから、ボックスの蓋に取り付けてします。

(1)



(2)



1. 写真(3)のように、ボックスの裏表を間違えずに通線したことを確認します。

(3)



1. 写真(4)ボックスにゴムブッシングを固定した写真です。
2. 写真(5)取り付け部拡大です。ゴムブッシングが確実に取り付けられていることを確認してください。

(4)



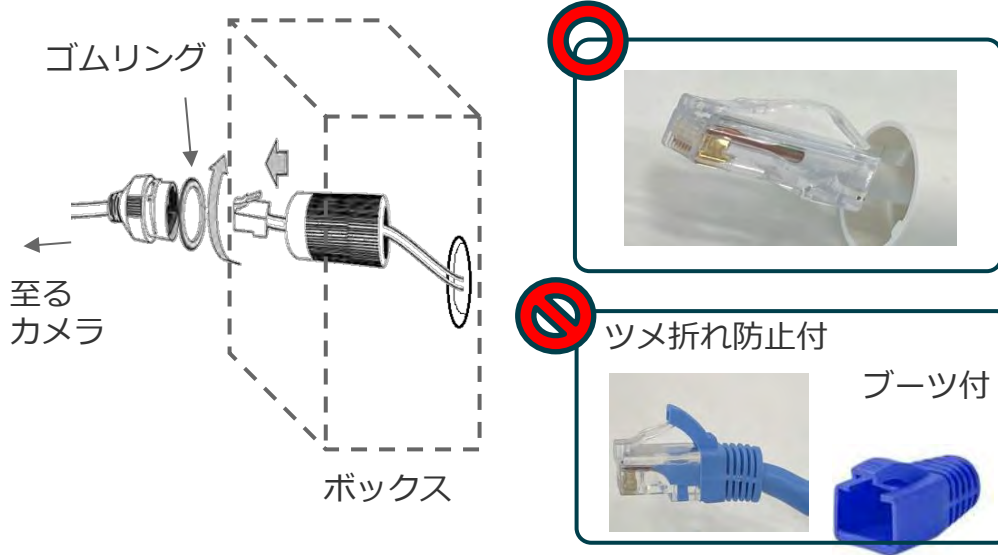
(5)



### 3. 設置方法(配管接続・露出配線する場合)

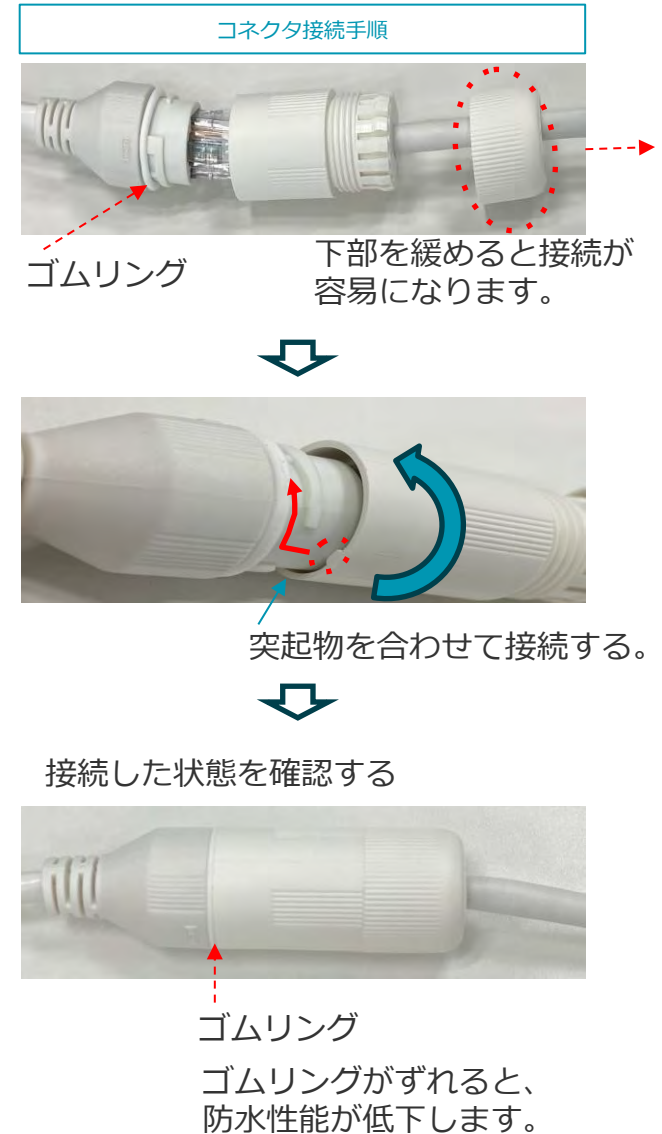
#### 4 カメラ本体とLANケーブルを接続する。

1. カメラ背面のケーブルと、配線したLANケーブルをコネクタを接続します。
2. LANケーブルを接続する際、コネクタ形状に注意してください。
3. ゴムリングの取付位置に注意してください。



#### 5 使用しないケーブルは、末端を保護する。

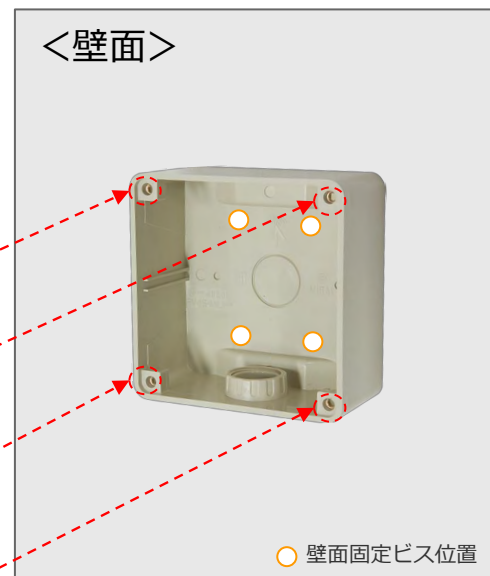
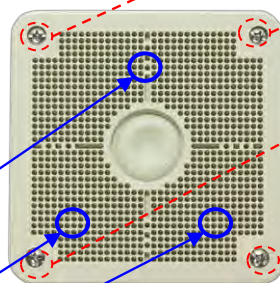
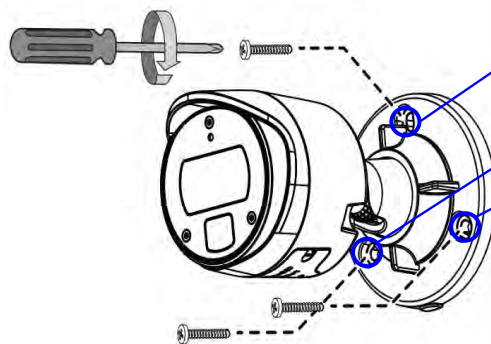
1. 使用しないケーブルの末端は、事故融着テープやビニールテープで保護する。
2. 上記のケーブルの接続部と一緒に、ボックスの中に収納します。



## 6 ボックスにカメラを固定します。

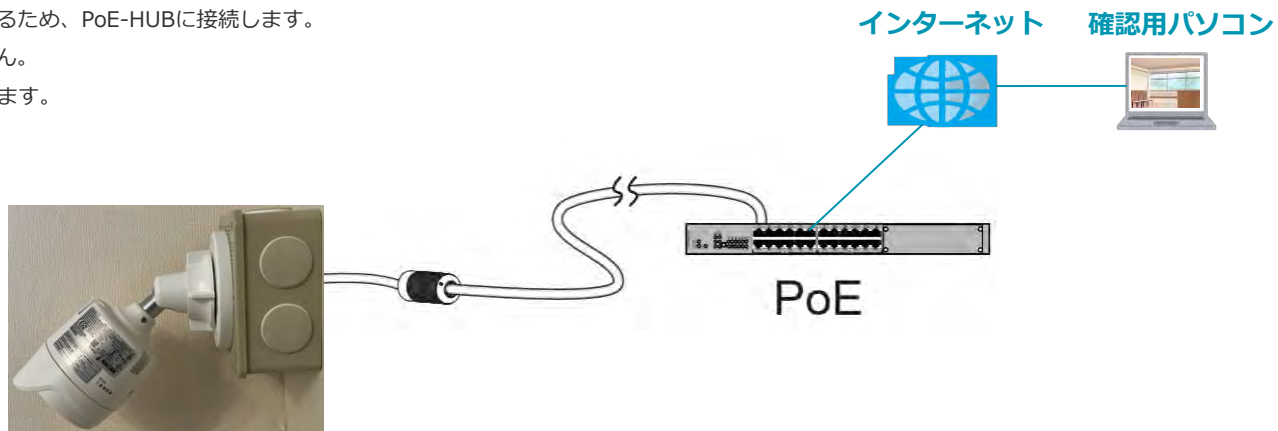
1. ボックス内にすべてのケーブルを収めて蓋をします。
2. 蓋についている4か所のビスを締め付けていきます。  
※電動ドライバーなどを用いて強く締めすぎないでください。  
カメラ交換時にあけることができなくなります。
3. 蓋にカメラ本体を取り付けします。  
ビスは、カメラ添付のビスを利用してください。

<完成イメージ>



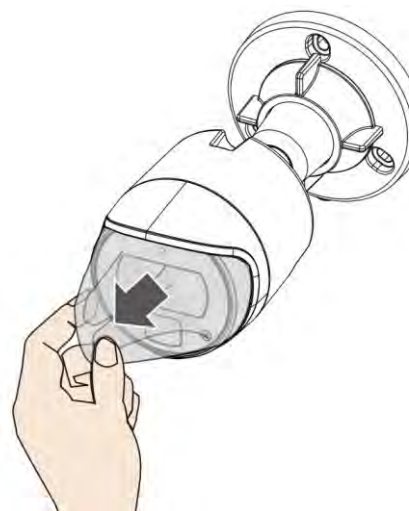
## 7 カメラ起動を確認する。

1. 配線したLAN配線が正しく接続したことを確認するため、PoE-HUBに接続します。
2. カメラ側は、LEDランプ点灯などは確認できません。
3. ビューアー側にて映像が確認できることを確認します。



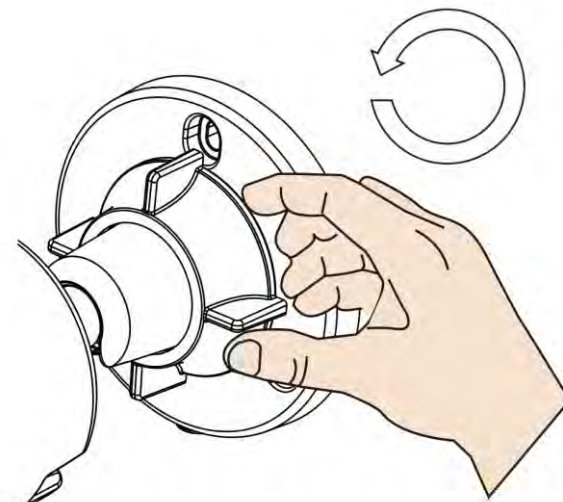
## 8 レンズフィルムをはがす。

1. レンズ保護フィルムはこのタイミングではがしてください。



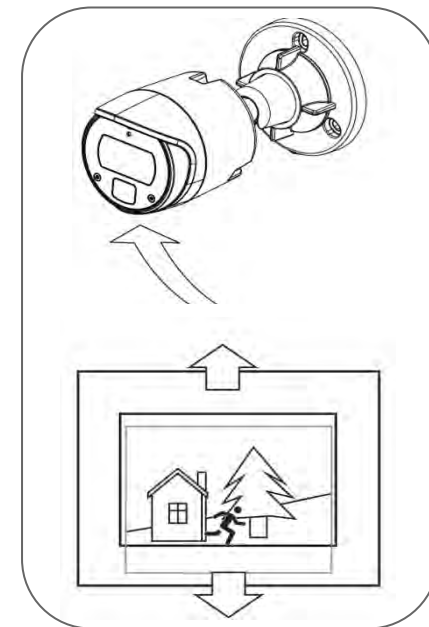
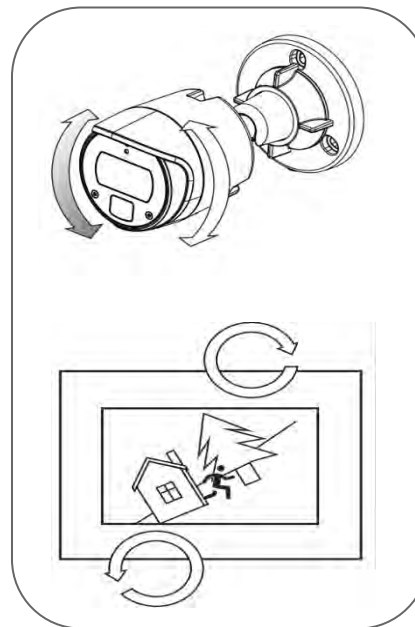
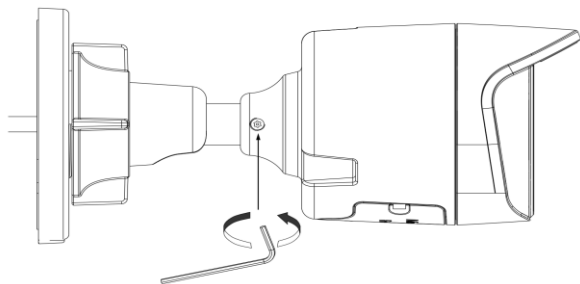
## 9 カメラの向きを調整する。

1. カメラのレンズ部を、左手で支えながら、カメラ首にある、ダイヤルを反時計回りに回してください。
2. 少し緩めるだけで、レンズ部を動かせるようになります。
3. PCやスマートフォンにて、映像を確認しながら、画角調整をしてください。



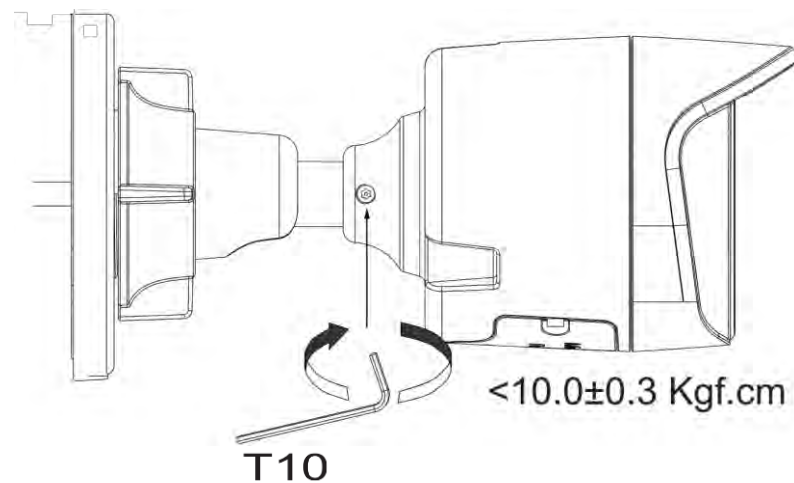
## 10 レンズのロールを調整する

1. レンズ部付け根にあるレンズ調整ビスを、T10トルクスドライバーで緩めます。  
※約30°~90° 反時計回りに回せば、調整が可能です。  
※180°以上 反時計回りに回すと、レンズ部が落下する危険性があります。  
必ず、レンズ部を手で押さえながら緩めてください。
2. PCやスマホ画面を見ながら、画角調整をおこなっていきます。
3. 調整完了後、レンズ左右のビスを締めてレンズ部を固定してください。



#### 11 レンズ部を固定する。

1. レンズ部付け根にあるレンズ調整ビスを、T10トルクスドライバーを使って、締め付けします。
2. 締め付けした後に、画角が変わっていないか確認してください。



#### 10 カメラ部の付け根のダイヤルを締め付ける

1. カメラのレンズ部を、左手で支えながら、ダイヤルを締め付けていきます。
2. 締め付けした後に、画角が変わっていないか確認してください。
3. 以上で取り付け完了です。



#### 12 ボックス外周にコーキング（シーリング）をおこなう。

1. 屋外に設置する場合、耐候性に優れた防水タイプをのコーキング材を選定してください。  
例) 変成 シリコーンシール
2. コーキング打ちは、壁とボックス角が接触している床にします。
3. 底面を塞いでしまうと水が入ったときに水が溜まる原因になりますので、底面にはしないでください（右図の青色）



パワーバンド・ステンレスバンド  
が直接取り付けられます。

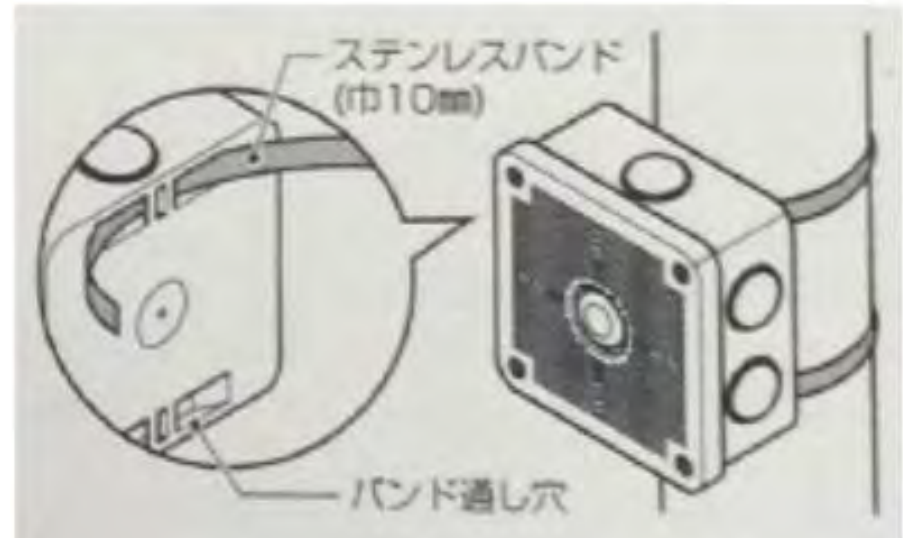
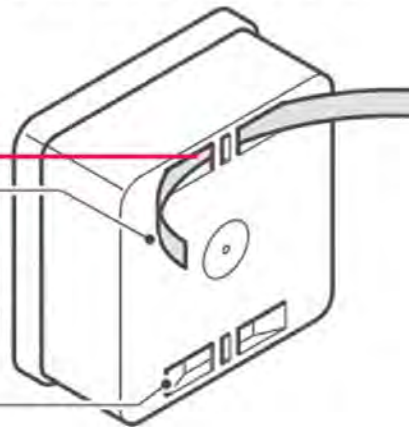
※ステンレスバンドは**10mm**ポ  
ールバンド(ステン)をご利用く  
ださい。

ラチェット式ステンレスバンド  
SD-P120をご利用いただけます。

バンド巾10mm

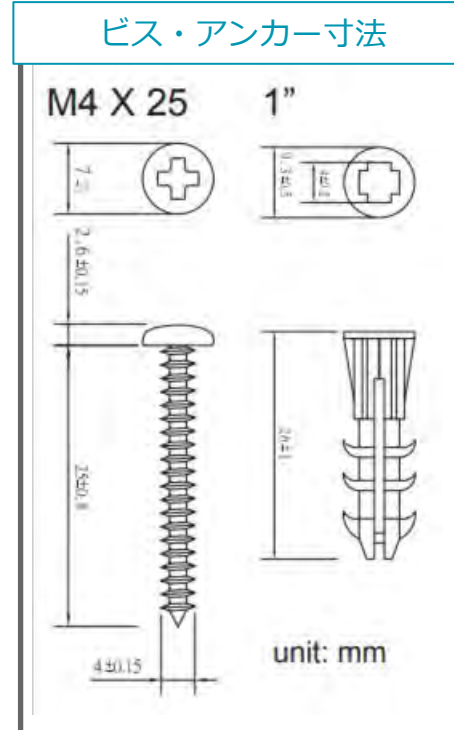
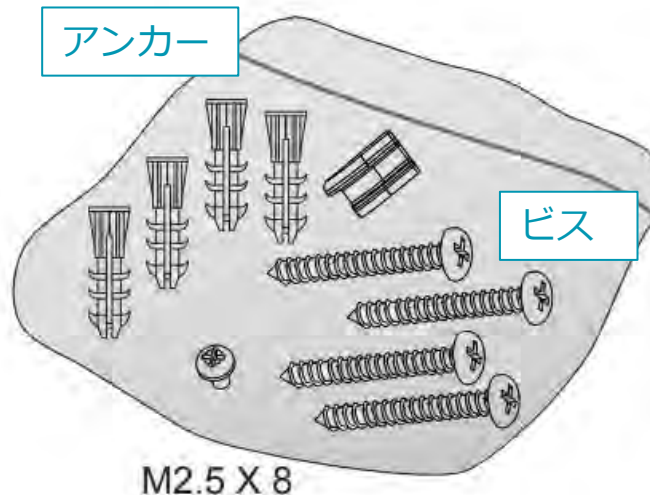
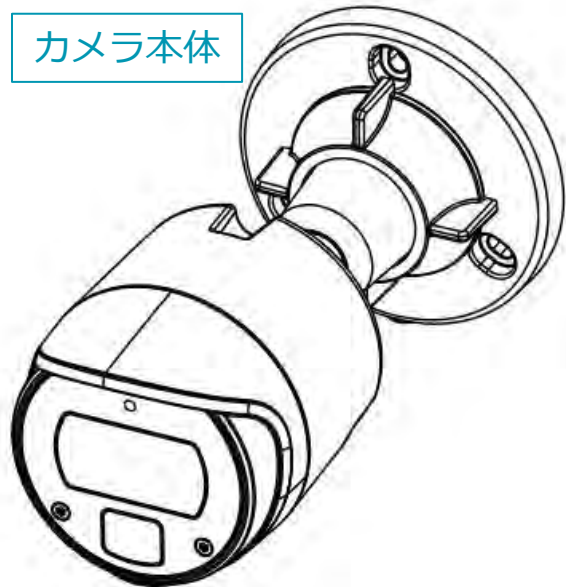
設置場所へステンレスバンドによる  
設置キズがきになる場合は  
ステンレスバンドカバー  
SD-0110も合わせてご利用下さい。

バンド通し穴



- ・ パワーバンド、ステンレスバンドともに 10mm幅に対応した背面スリットがあります。
- ・ ボックスに取り付けできるカメラは、出しろ200mm迄カメラ重量2Kg以下に対応しています。

## 4. 付属品

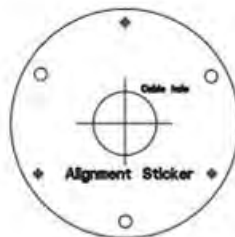


クイック  
インストールガイド

LANケーブル用  
防水コネクタ

アライメント  
ステッカー

トルクス  
レンチ T10



1. ビス M4×25  
径：約4mm×長さ：25mm
2. アンカー 1インチ×26±1  
径：約9.3mm×長さ：26mm

## 5.カメラメーカー純正品を利用した固定例

露出ボックス取り付け  
角型



Mounting Kits



AM-71C  
Outdoor Junction Box

屋外用

露出ボックス取り付け  
丸型



Mounting Kits



AM-71E (v02)  
Outdoor Conduit Box

屋外用

Mounting Kits



AM-71F  
Indoor Conduit Box

屋内用

## コーナー取り付け



### Mounting Kits



**AM-412**  
Corner Mount Adapter

## ポール取り付け



### Mounting Kits



**AM-71C**  
Outdoor Junction Box

### Mounting Kits



**AM-312**  
Pole Mount Adapter

ポールサイズに応じて、  
(60mm) (90-152mm)に対応。