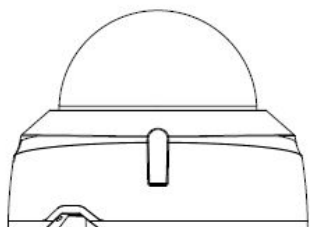




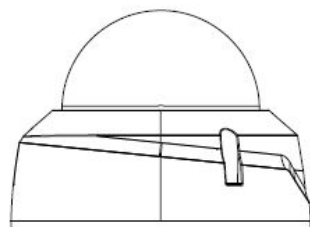
目次

1. カメラ寸法、仕様・・・P.2
2. 基本の設置方法(中空構造面への設置)・・・P.3～P.5
3. 壁面への設置方法(AM-21A)・・・P.6～P.9
4. 壁面への設置方法(AM-719/AM-218A/AM-528)・・・P.10～P.15
5. ポールへの設置方法(AM-312/ AM-719/AM-218A/AM-528)・・・P.16～P.21
6. 注意事項・・・P.22

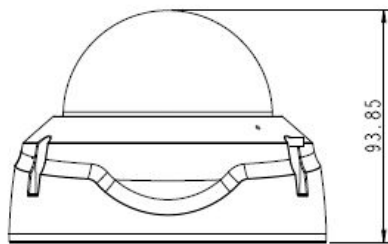
1. 機器寸法・仕様



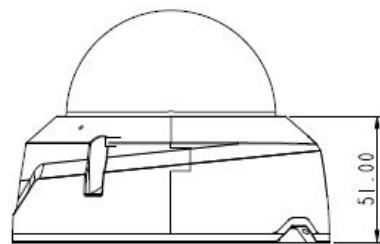
BACK view



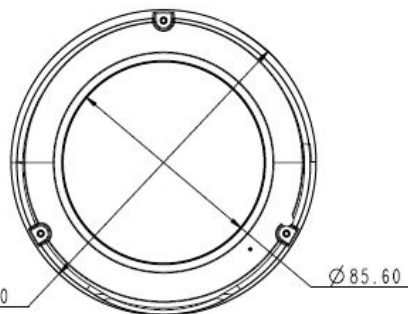
LEFT view



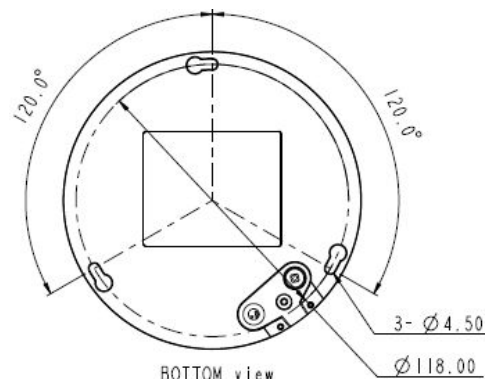
FRONT view



RIGHT view



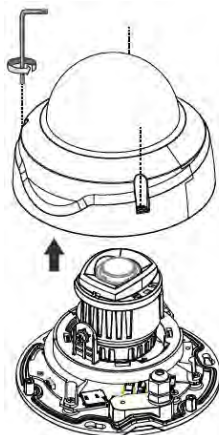
TOP view



BOTTOM view

有線LAN端子	10Base-T/100Base-TX(RJ45)
画角	水平103°垂直76°
防水 防塵	IP66/IK10
Day&Night機能	IRカットフィルタ自動On/Off
動作温度	起動時-40~60℃ 動作時-50~60℃
マイク	○内蔵マイク
スピーカー	×
モーション検知	○
音声検知	○
SDカード	○
光学ズーム	×
焦点距離	F=2.8mm
WDR	WDR Pro
寸法	Φ129 x 94mm
重量	610g
消費電力	Max 21.8W

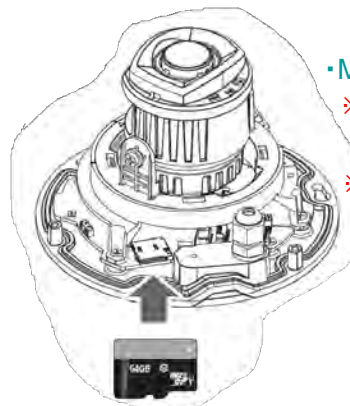
①ドームカバーを取り外す



・T10ドライバーを用いてネジを緩める

- ※平らな安定した場所で作業を行う。
- ※固定ネジ3箇所を緩める
- ※ネジは完全に外す必要はありません。
- ※ドームカバーの保護フィルムは剥がさない

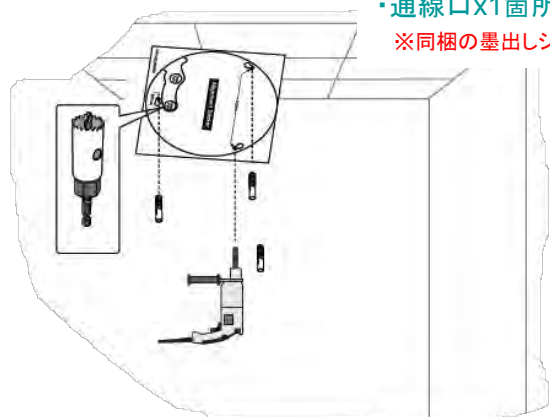
②SDカードを挿入する(任意)



・MicroSD/SDHC/SDXC Card

- ※ローカルバックアップ、ハイブリッド録画プランをお申し込み頂いた場合は弊社から出荷する際にカードを挿入した状態で納品いたします。
- ※お客様にてご用意頂いた SDカードでは動作いたしません。

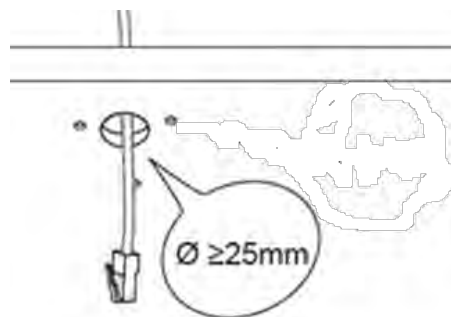
③設置面に通線口、固定ビスの墨出しをする



・通線口×1箇所、固定ビス×3箇所

- ※同梱の墨出しシートの利用を推奨

④LAN(UTP)ケーブルを配線、成端と試験をする



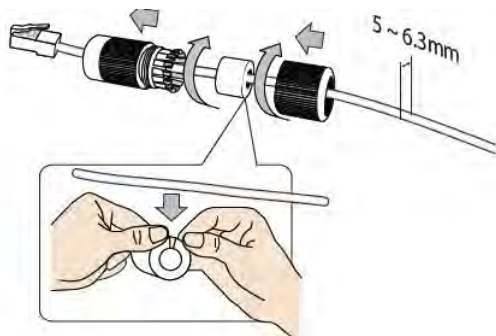
・通線口はΦ25mm以下

- ※アンカーを用いる場合はアンカーの説明書を参照

⑤防水コネクタを取り付ける

・屋内外共通

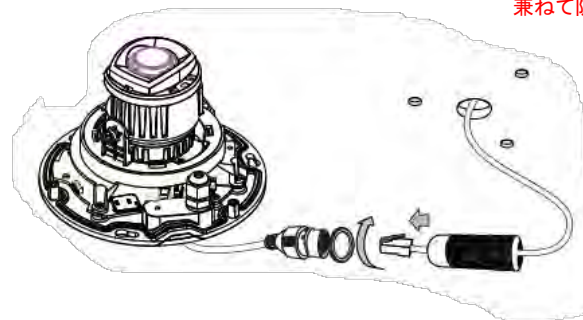
※弊社では屋内であっても抜け止めを兼ねて防水コネクタの使用を推奨します



⑥カメラ側と接続する

・屋内外共通

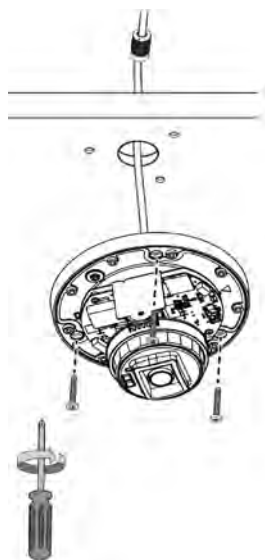
※弊社では屋内であっても抜け止めを兼ねて防水コネクタの使用を推奨します



⑦カメラを設置面に固定する

・必ず3点で固定する

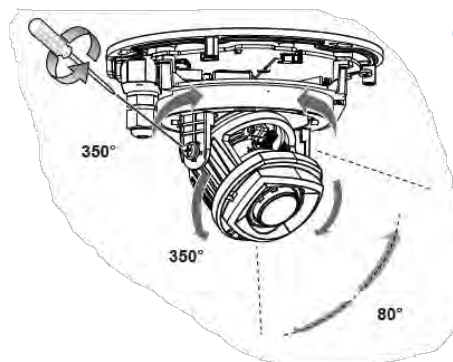
※固定後は設置面と隙間がなく、ぐらつかないことを確認する。



⑧カメラ起動後、画角を調整する

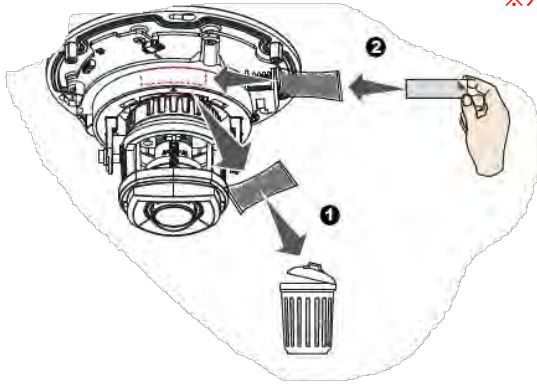
・プラスドライバーを用いて画角調整ネジを緩める

※画角決定後は画角調整ネジを必ず締める



⑨除湿シートを交換する

- ・除湿シートは必ず交換する
- ※外した除湿シートは再利用不可



⑩ドームカバーを取付

- ・保護フィルムは剥がす
- ※T10ドライバーを用いて締める
- ※本体とカバーに隙間が無いことを確認する



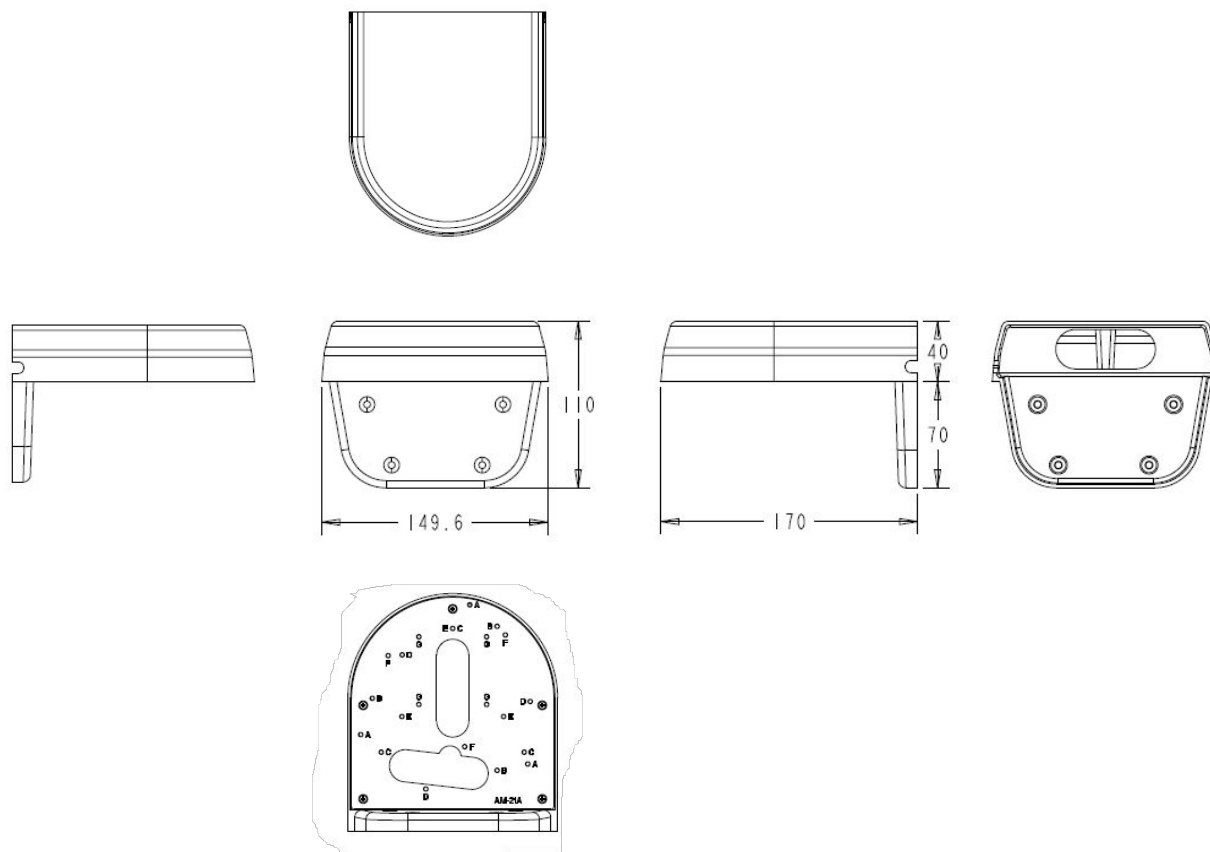


■AM-21A仕様

寸法: L170 x W110 x H160mm

重量: 600g

付属品: M4x10mm-4個, M4mmx25-4本, プラスチックプラグ-4個



①L型ブラケットを壁面に設置

※LANケーブル敷設工程は省略

- ・M4x25のビス4本で壁面に固定する
- ※付属のプラグは必要な場合にご使用ください



②LANケーブル(UTP)をブラケットに通す

- ・入線口からUTPを通す
- ※付属のプラグは必要な場合にご使用ください



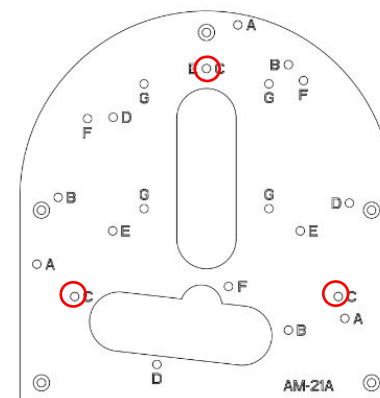
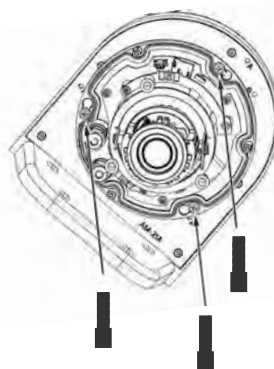
③カメラと敷設した UTP を接続する

- ・防水コネクタを取り付ける

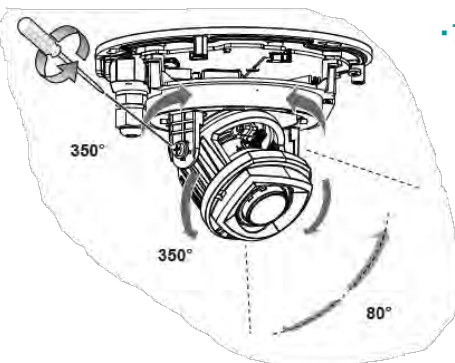


④カメラをブラケットに固定する

- ・付属のM4ネジ3本で固定
- ※Cのビス穴3箇所を使用

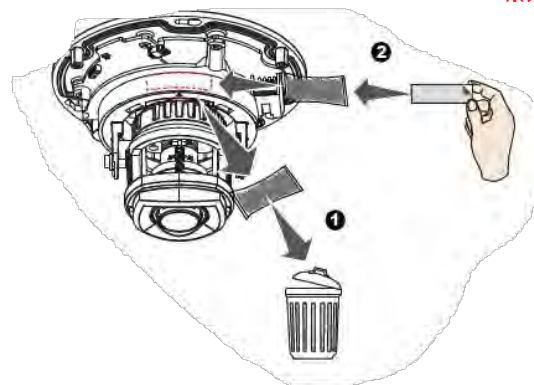


⑤カメラ起動後、画角を調整する



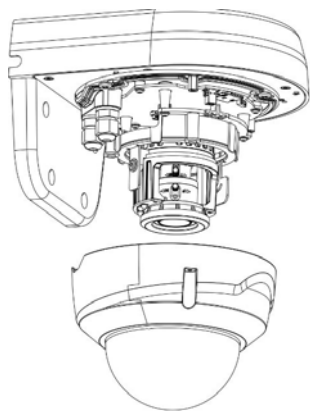
- ・プラスドライバーを用いて画角調整ネジを緩める
- ※画角決定後は画角調整ネジを必ず締める

⑥除湿シートを交換する



- ・除湿シートは必ず交換する
- ※外した除湿シートは再利用不可

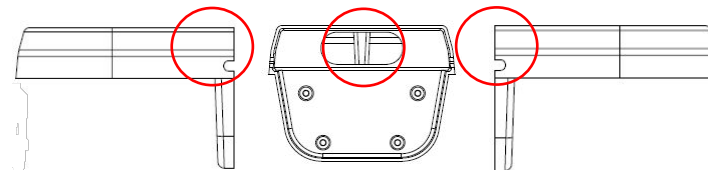
⑦ドームカバーを取付



- ・保護フィルムは剥がす
- ※T10ドライバーを用いて締める
- ※本体とカバーに隙間が無いことを確認する

補足

- ※入線口は左右及び背面の箇所。



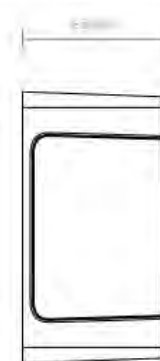
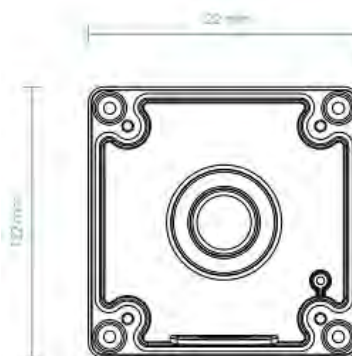


■AM-719仕様

寸法: L122x W122 x H63mm

重量: 550g

付属品: M5x14-4本, プラスチックプラグ-4本, M5-4本

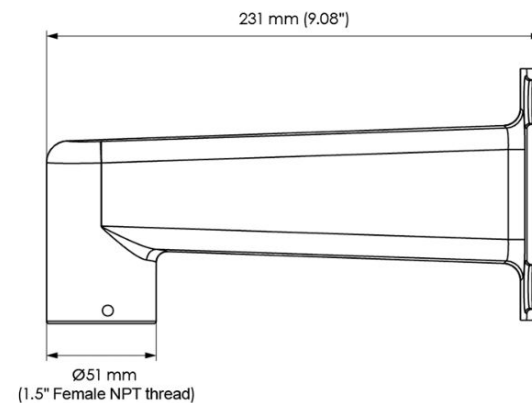
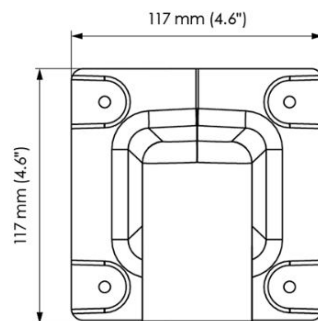


■AM-218A仕様

寸法: L231x W117 x H117mm

重量: 700g

付属品: M5x14mm-4本, M4x10-4本

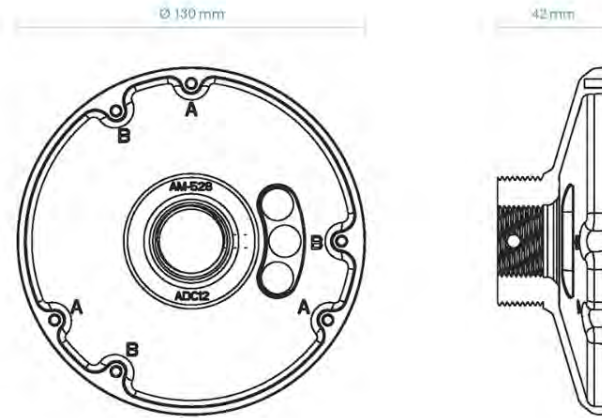


■AM-528仕様

寸法: $\Phi 130 \times 42\text{mm}$

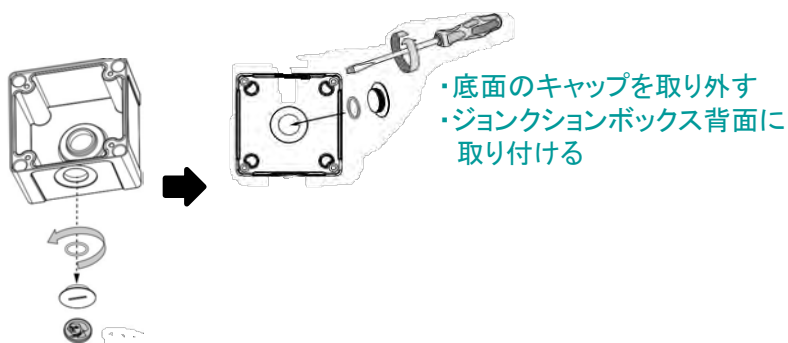
重量: 230g

付属品: カメラ固定ネジ-4本, ブラケット固定ネジ-1本

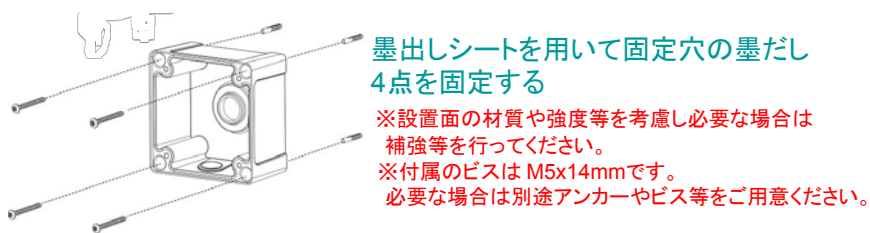


■屋外壁面設置、配管を用いての配線の場合の施工手順です。

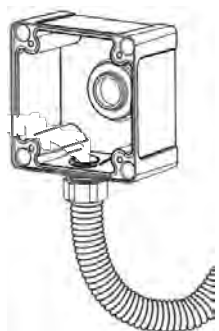
①キャップを付け替える



②ジャンクションボックスを壁面に設置



③ジャンクションボックスに配管を取付



・配管を接続もしくは屋外用UTPを通す

※海外製品のためネジピッチが異なりますが未来工業製のPF22のBOXコネクタはロックナット無しで固定可能。
PF16のBOXコネクタはロックナット有りで固定可能。

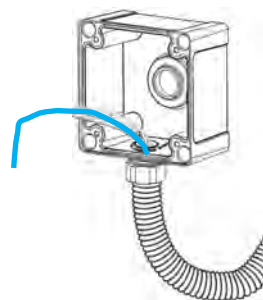


PF16の場合



PF22の場合

④UTPを通す

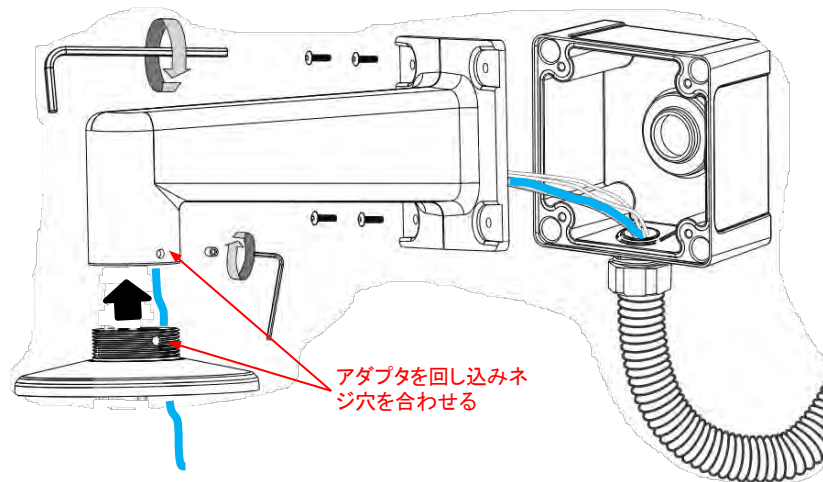


・UTPを通す

※屋外用UTPをそのまま通す場合は落下防止措置、BOX内もしくは外で固定等が必要

■屋外壁面設置、配管を用いての配線の場合の施工手順です。

⑤ウォールマウントブラケット、取付アダプタを取付



・ウォールマウントブラケットをジャンクションボックスに固定

※付属のネジ4本

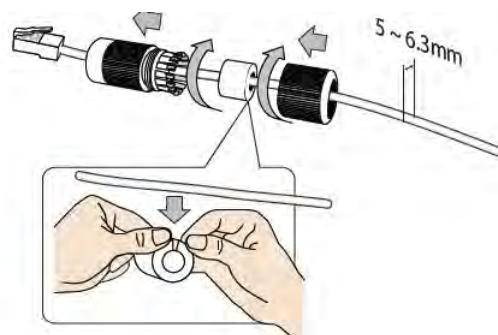
・固定ドーム用取付アダプタをウォールマウントブラケットに固定

※回転させながらねじ込み、固定ネジで止める

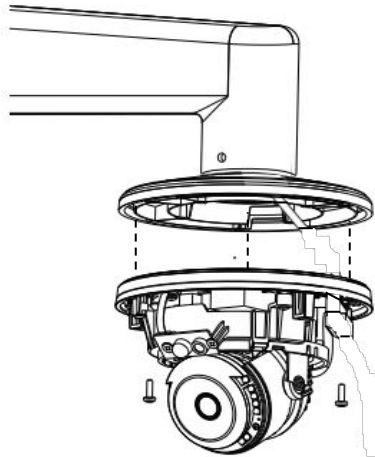
⑥防水コネクタを取り付ける

・RJ45と防水コネクタをつける

※弊社では屋内であっても抜け止めを兼ねて防水コネクタの使用を推奨します

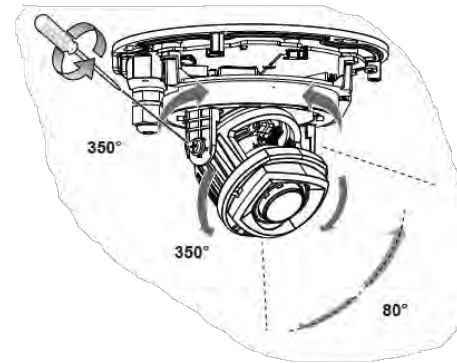


⑦カメラをアダプタに取付



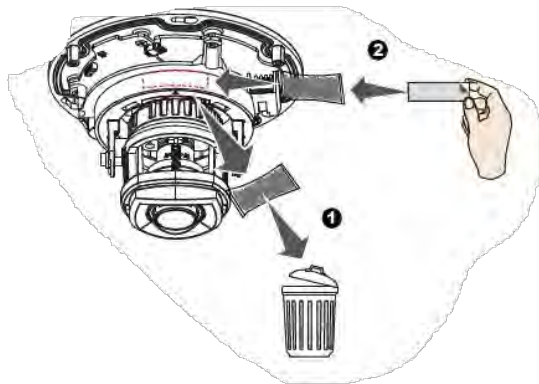
・ブラケット付属のM4ネジ3個で固定

⑧カメラ起動後、画角を調整する



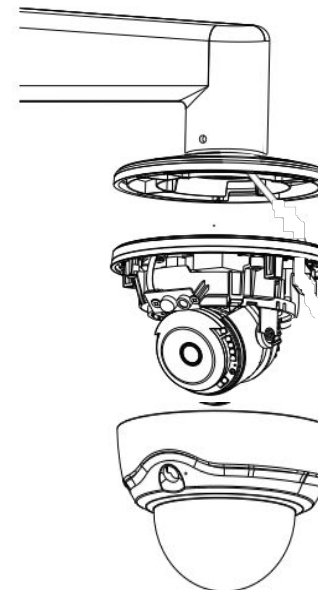
・プラスドライバーを用いて
画角調整ネジを緩める
※画角決定後は画角調整ネジを必ず締める

⑨除湿シートを交換する



・除湿シートは必ず交換する
※外した除湿シートは再利用不可

⑩ドームカバーを取付



・保護フィルムは剥がす
※T10ドライバーを用いて締める
※本体とカバーに隙間が無いことを確認する

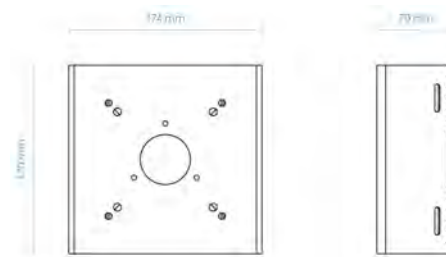


■AM-312仕様

寸法:H170xW170xD70mm

重量:1019g

付属品:M4x15-4本,M6x20-4本,M5x20x4本,各種ナット/ワッシャー,
ステンレスバンド(90~152mm)x2本

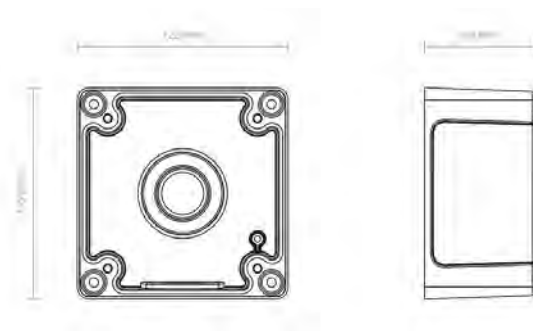


■AM-719仕様

寸法:L122x W122 x H63mm

重量:550g

付属品:M5x14mm-4本,M4x10-4本

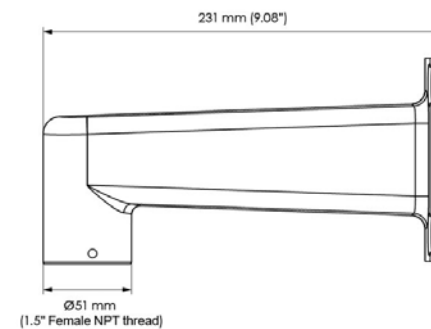
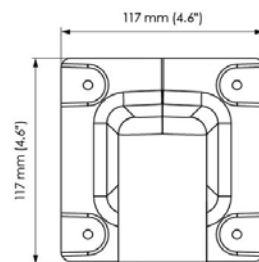


■AM-218A仕様

寸法: L231x W117 x H117mm

重量: 700g

付属品: M5x14mm-4本, M4x10-4本

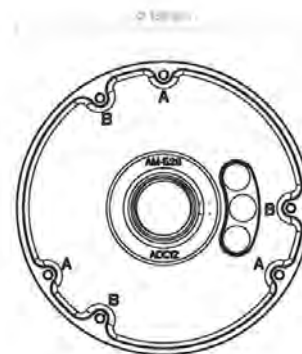


■AM-528仕様

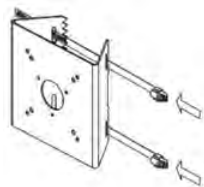
寸法: $\Phi 130$ x 42mm

重量: 230g

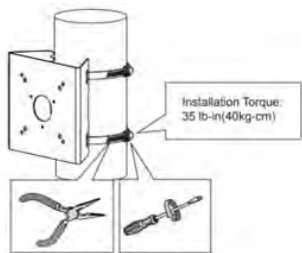
付属品: カメラ固定ネジ-4本, ブラケット固定ネジ-1本



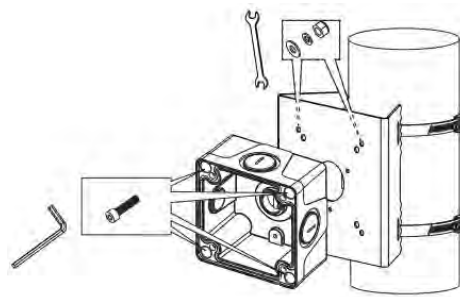
①ポールにポールブラケットを固定



- ・ブラケットにステンレスバンドを通す
- ・ブラケットをポールに巻き付け固定する
- ※バンドの締付け強さ 40Kg-cm

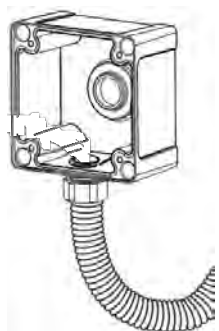


②ポールブラケットにジャンクションボックスを固定



- ・M5ネジとワッシャー/ナットで固定
- ※4箇所
- ※ポールブラケット外側の M5x4箇所を使用

③ジャンクションボックスに配管を取付



- ・配管を接続もしくは屋外用UTPを通す
- ※海外製品のためネジピッチが異なりますが未来工業製のPF22のBOXコネクタはロックナット無しで固定可能。PF16のBOXコネクタはロックナット有りで固定可能。

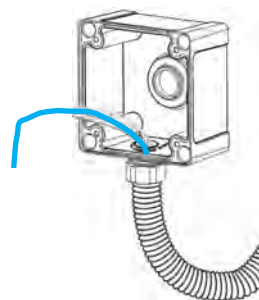


PF16の場合



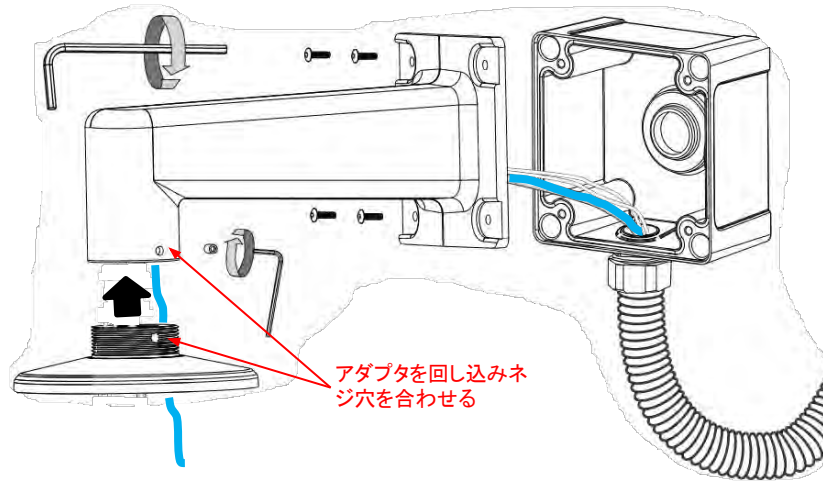
PF22の場合

④UTPを通す



- ・ UTPを通す
- ※屋外用UTPをそのまま通す場合は落下防止措置、BOX内もしくは外で固定等が必要

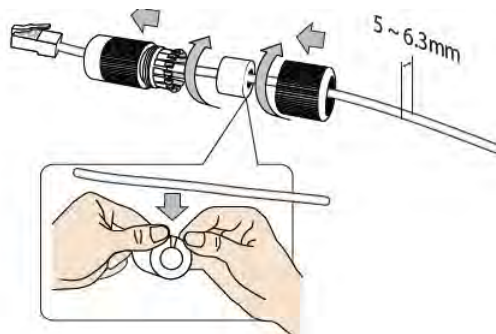
⑤ウォールマウントブラケット、取付アダプタを取付



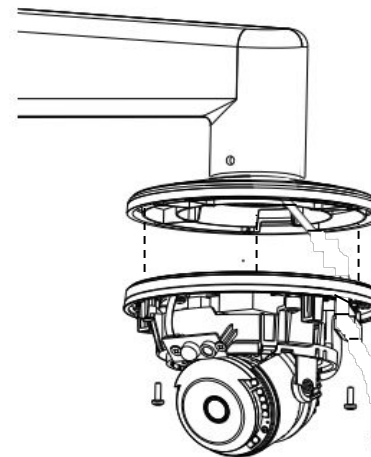
- ・ウォールマウントブラケットをジャンクションボックスに固定
※付属のネジ4本
- ・固定ドーム用取付アダプタをウォールマウントブラケットに固定
※回転させながらねじ込み、固定ネジで止める

⑥防水コネクタを取り付ける

- ・RJ45と防水コネクタをつける
※弊社では屋内であっても抜け止めを兼ねて防水コネクタの使用を推奨します

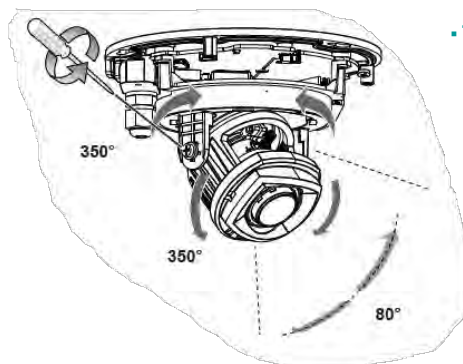


⑦カメラをアダプタに取付



- ・ブラケット付属のM4ネジ3個で固定

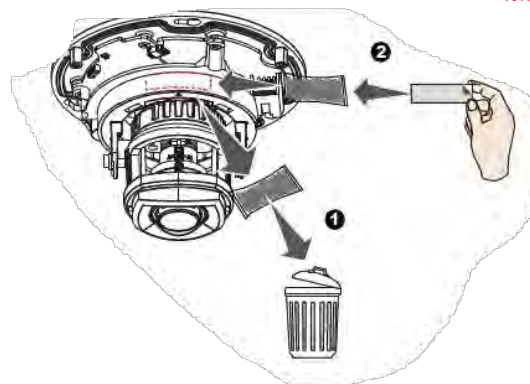
⑧カメラ起動後、画角を調整する



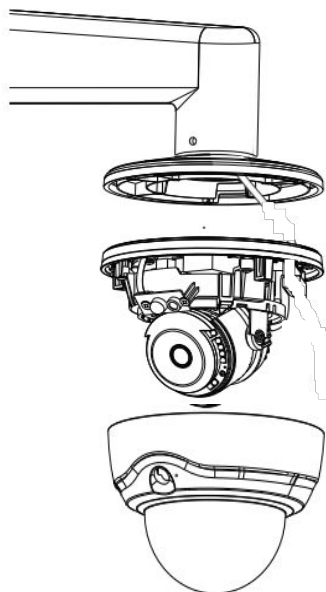
- ・プラスドライバーを用いて画角調整ネジを緩める
- ※画角決定後は画角調整ネジを必ず締める

⑨除湿シートを交換する

- ・除湿シートは必ず交換する
- ※外した除湿シートは再利用不可



⑩ドームカバーを取付



- ・保護フィルムは剥がす
- ※T10ドライバーを用いて締める
- ※本体とカバーに隙間が無いことを確認する

⚠ 注意

- カメラ付属品にビスとアンカープラグが同梱されておりますが、設置面の材質や背面の状況等により補強や必要なビス類をご用意ください。
- 屋外対応の付属品となりますが必要な場合はコーキング等の止水処理をしてください。
- ステンレスバンドには締め付けトルク値があります。トルクドライバー等をご用意ください。
- 施工前に同梱品等を事前にご確認おねがします。