



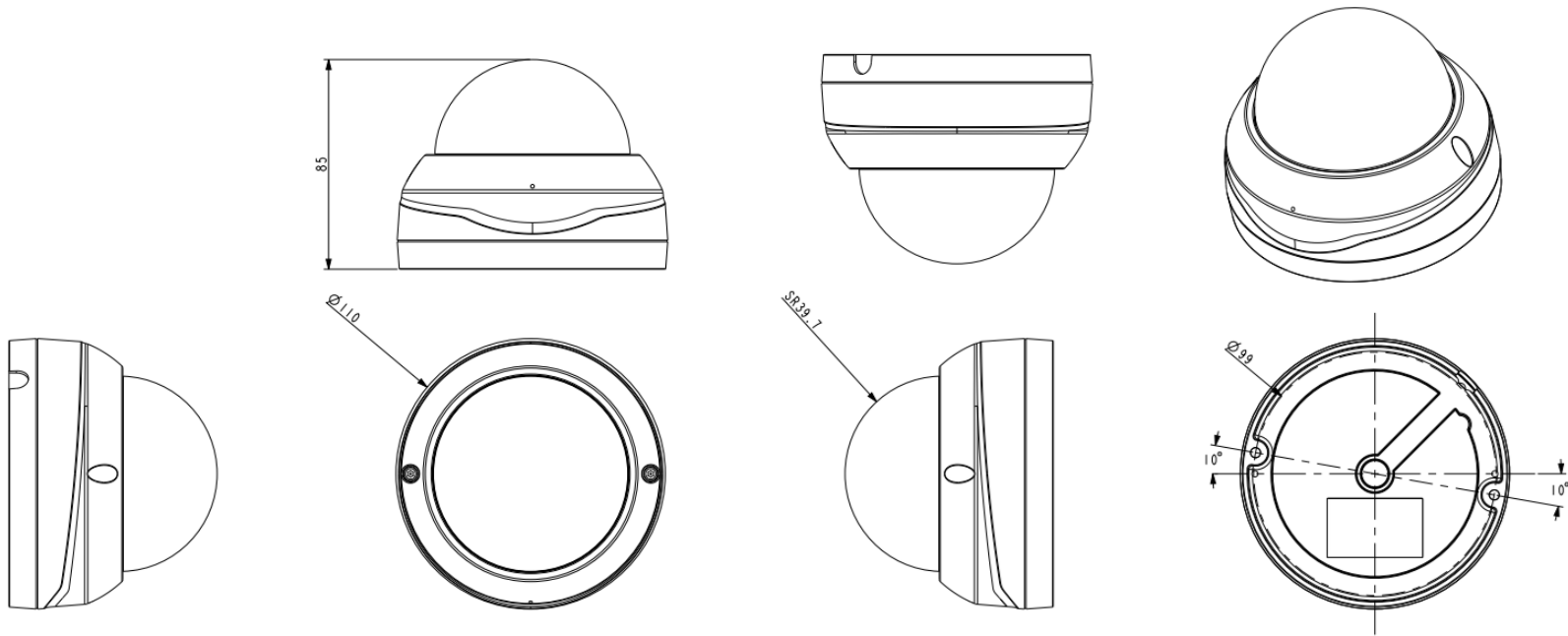
VIVOTEK製 FD9369 設置マニュアル



- 1. カメラ寸法、仕様 … P. 2
- 2. 基本の設置方法(中空構造面への設置) … P. 4
- 3. ライティングレールへの設置方法 … P. 12
- 4. H鋼への設置方法 … P. 19
- 5. 付属品 … P. 21

1.カメラ寸法、仕様

1.カメラ寸法、仕様



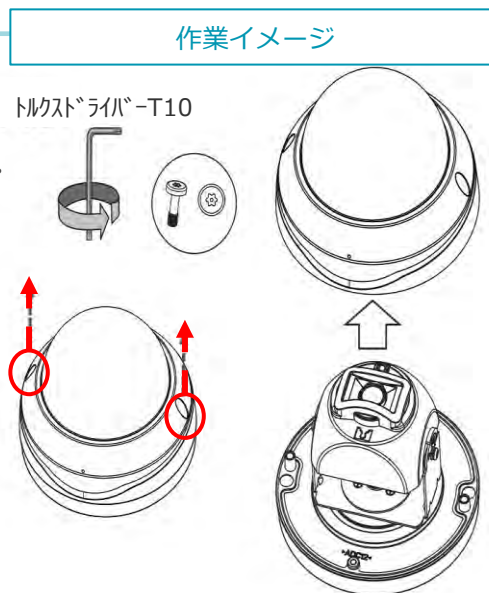
入力電力	PoE (IEEE802.3af 準拠)	スピーカー	×	WDR	○
画角	水平 116.0° 垂直 65.0° 対角線 140.0°	モーション検知	○	寸法	Φ110 × 85(mm)
暗所撮影	○	音声検知	○	重量	465g
防水防塵	○	SDカード	○	消費電力	Max 6.0W
動作温度	起動時-30~50℃ 動作時-30~50℃	光学ズーム	×		
マイク	○	焦点距離	F = 2.8mm		

3. 基本の設置方法

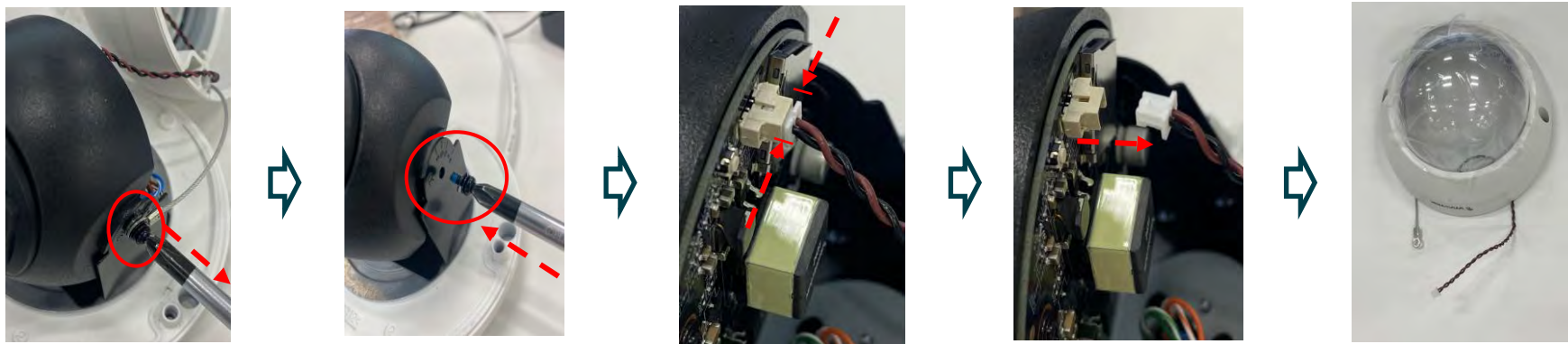
2. 基本の設置方法（中空構造面への設置）

1 本体カバーを取り外しする。

1. 添付工具の「トルクスドライバー-T10」を用意します。
2. カメラ両端2か所にあるビスを緩めて、カバーを持ち上げます。
3. ワイヤーと配線が接続されているため、強く引っ張らないでください。
4. レンズカバーの裏に、乾燥剤がついていることを確認する。
この乾燥材は、カメラ固定後に交換するため位置を把握します。



2 レンズ部の傷防止のため、カメラ取付完了までレンズカバーを取り外しする。

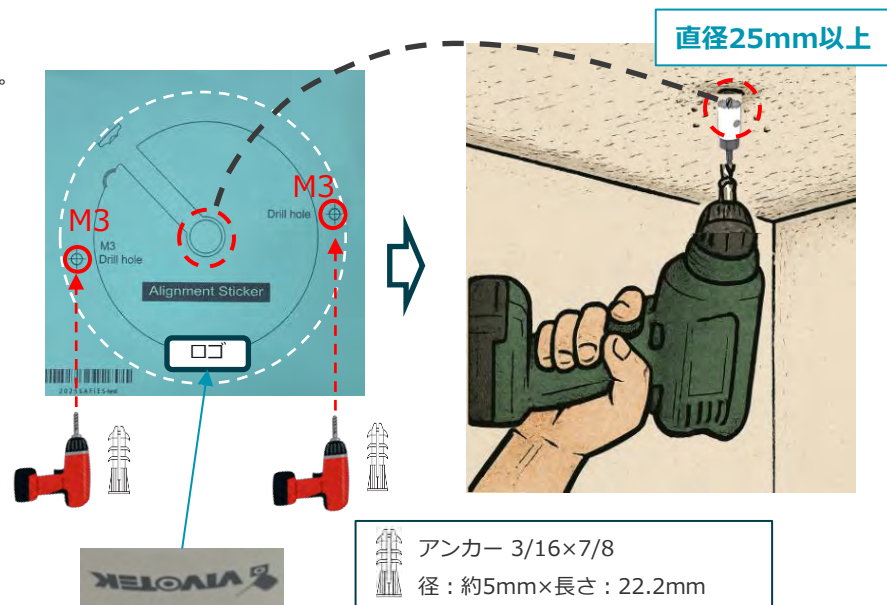


1. 別途用意する「プラスドライバー」を用いて、落下防止ワイヤーが取付されているビスを取り外しする。
2. 落下防止ワイヤーを取り外したら、ビスは元の位置に取付してください。ビスは予備がないため紛失に注意してください。
3. マイク用の接続コネクタは、白色コネクタを指でつまんで基盤から取り外しする。
4. 取り外したレンズカバーは、傷がつかないように保管してください。

2. 基本の設置方法（中空構造面への設置）

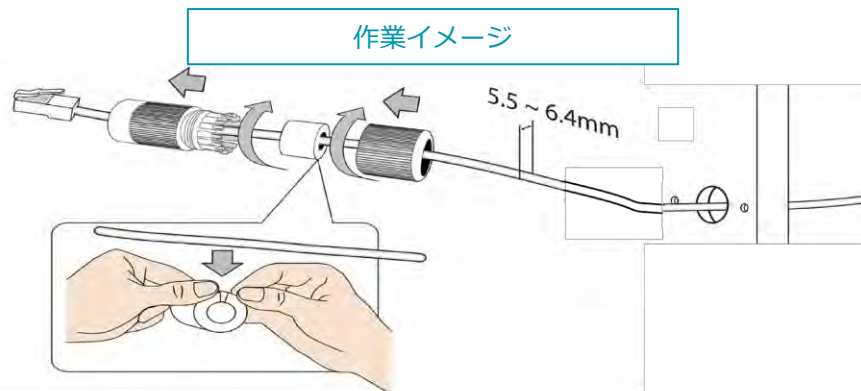
3 本体カバーを取り外しする。

1. 付属品「アライメントステッカー」を台座から剥がしてカメラ固定位置に貼り付けする。右図のように貼り付けすると、カメラメーカーの「ロゴ」が下に来る。
2. 「アライメントステッカー」左右のビス穴は、カメラ固定位置を示しています。
3. ビス位置を確認したらステッカーは剥がしてください。
貼り付けしたままドリルにて下穴を開けると、壁紙がはがれる恐れがあります。
4. 石膏ボード等の場合、ドリルビットにはM3（約5mm）を用意して、下穴をあけます。
5. 下穴には、添付されている「アンカー」を奥まで埋め込みする。
6. 壁内からの配線取り出し口は、**直径25mm以上**の開口をおこなう。

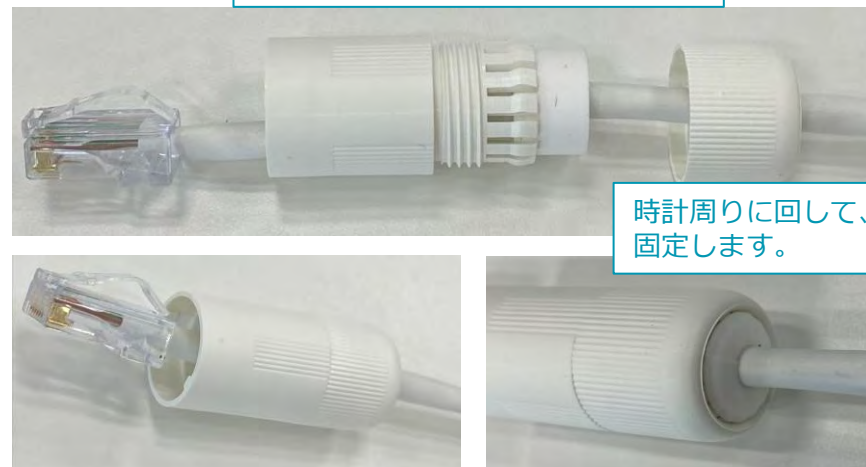


4 LANケーブル敷設と接続コネクタ取付

1. 配線取り出し口からLANケーブルを通して、ケーブルをRJ45コネクタに成端する。配線太さは、5.5~6.4mmに限りです。
2. 添付品「LAN接続コネクタ」をLANケーブル末端に取付します。白色ゴムは切り込みが入っているため、手で広ケーブルに取り付けする。



実機イメージ



2. 基本の設置方法（中空構造面への設置）

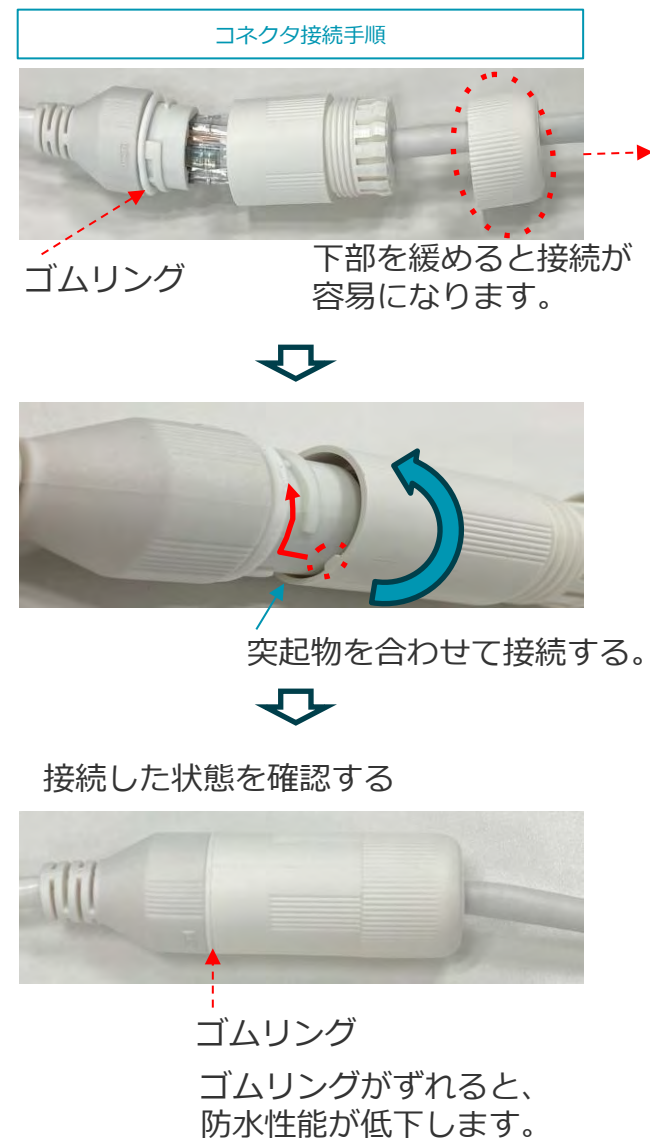
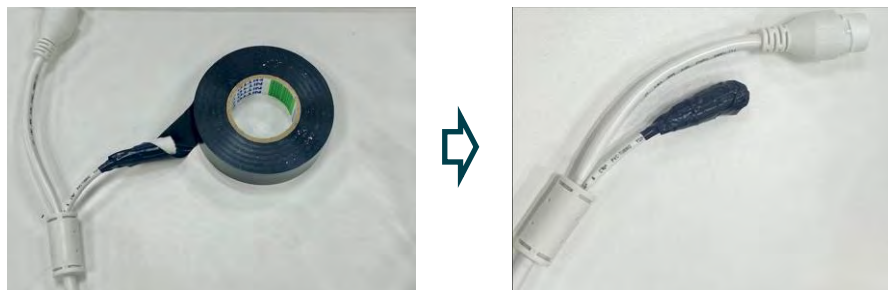
5 カメラ本体とLANケーブルを接続する。

1. カメラ背面のケーブルと、配線したLANケーブルをコネクタを接続します。
2. LANケーブルを接続する際、コネクタ形状に注意してください。
3. ゴムリングの取付位置に注意してください。



6 使用しないケーブルは、末端を保護する。

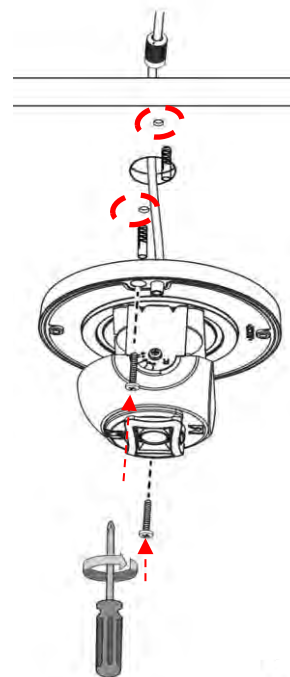
1. 使用しないケーブルの末端は、事故融着テープやビニールテープで保護する。



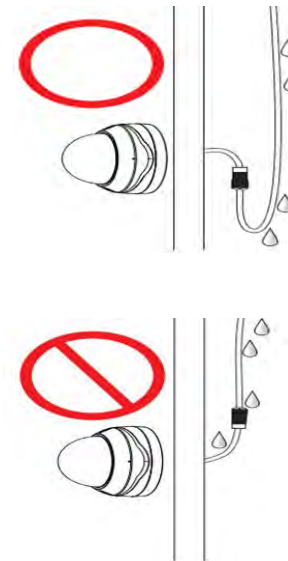
2. 基本の設置方法（中空構造面への設置）

7 カメラを壁面に固定する

1. カメラを天井面に固定します。
2. LANケーブルを内に収納し、LAN接続コネクタ部は壁内に入れます。
3. 壁付けの場合、LANケーブルは余長を持たせてください。
雨水等がLANケーブルを伝ってカメラに入り込まないようにします。
4. 開口部にボードアンカーが入っていることを確認する。
5. 別途用意する「プラスドライバー」を用いて、同梱ビスで固定していきます。

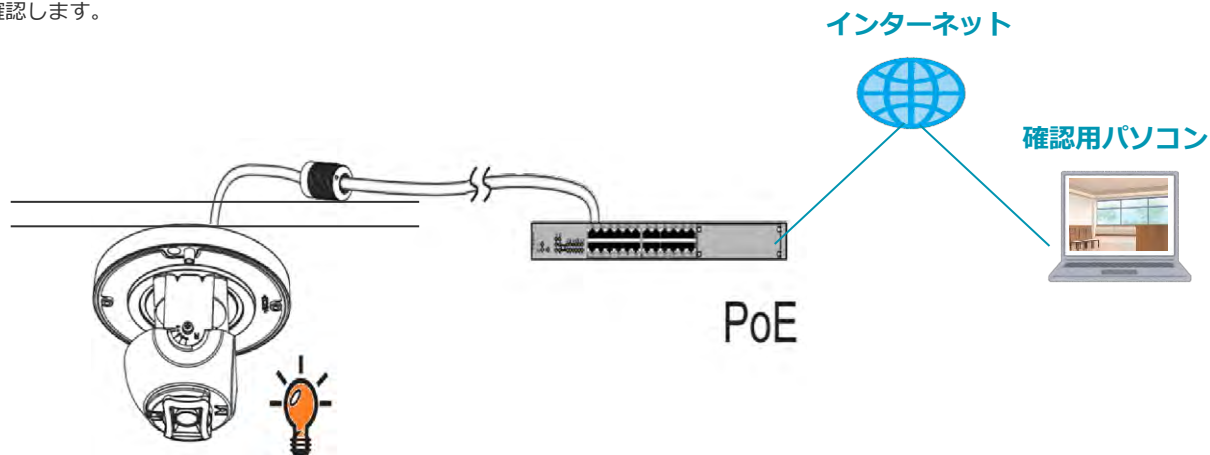


壁面固定時の注意



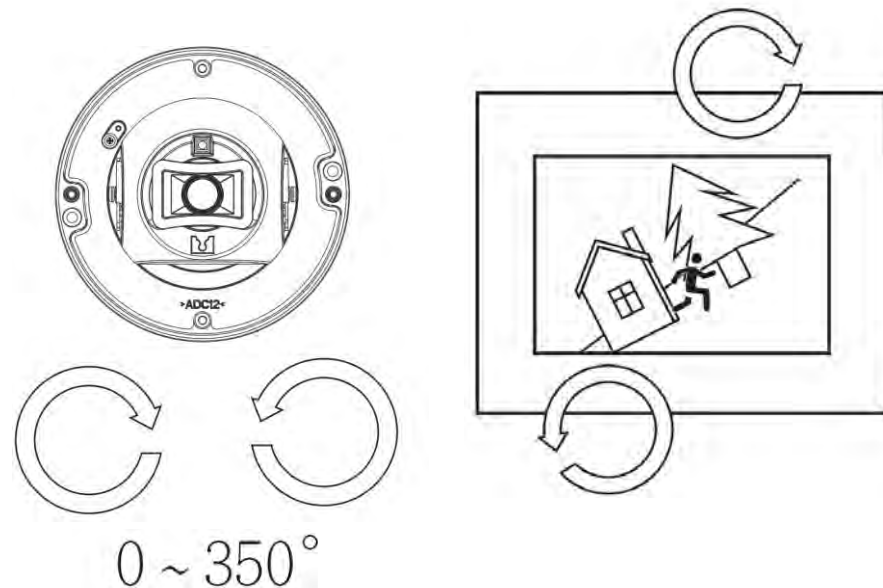
8 起動を確認する。

1. 配線したLAN配線が正しく接続したことを確認するため、PoE-HUBに接続します。
2. カメラ基盤にあるLEDが赤色点灯することを確認します。



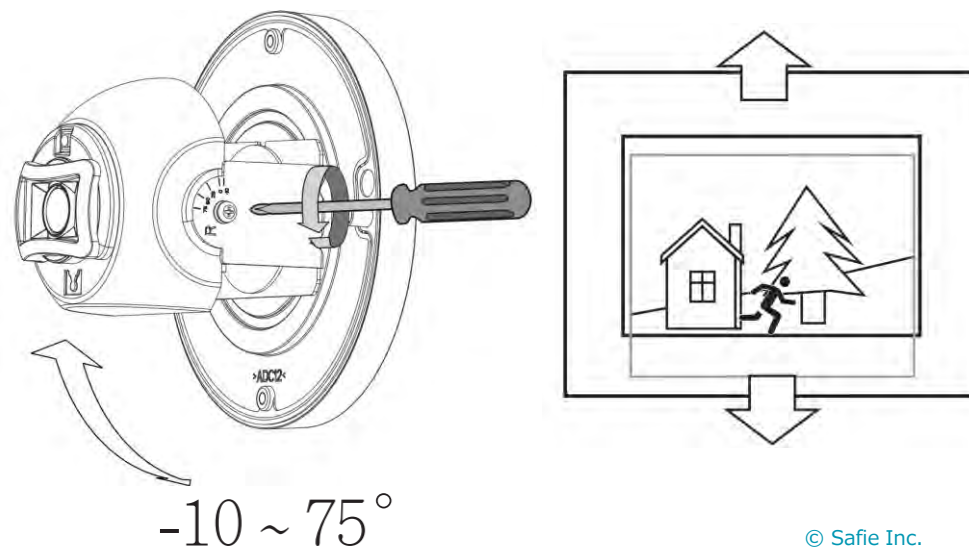
9 カメラレンズを回転させて傾きを調整する。

1. お手持ちのPC等にて映像を見ながら画角調整をおこないます。
2. カメラのレンズ部を手で左右いずれかに回転させて調整する。
無理に回転させないでください。故障の原因になります。



10 カメラ画角の上下角度を調整する

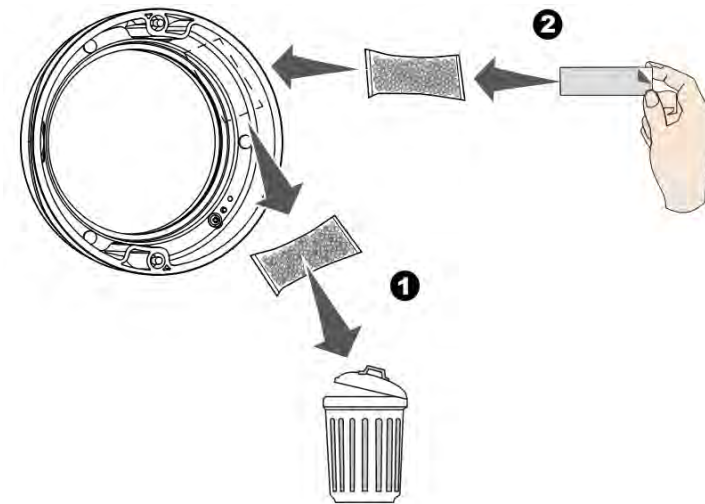
1. お手持ちのPC等にて映像を見ながら画角調整をおこないます。
2. レンズ部を上下に動かす前に、左右のビスを少し緩めてください。
無理に動かさないでください。故障の原因になります。
3. 調整完了後、レンズ左右のビスを締めてレンズ部を固定します。



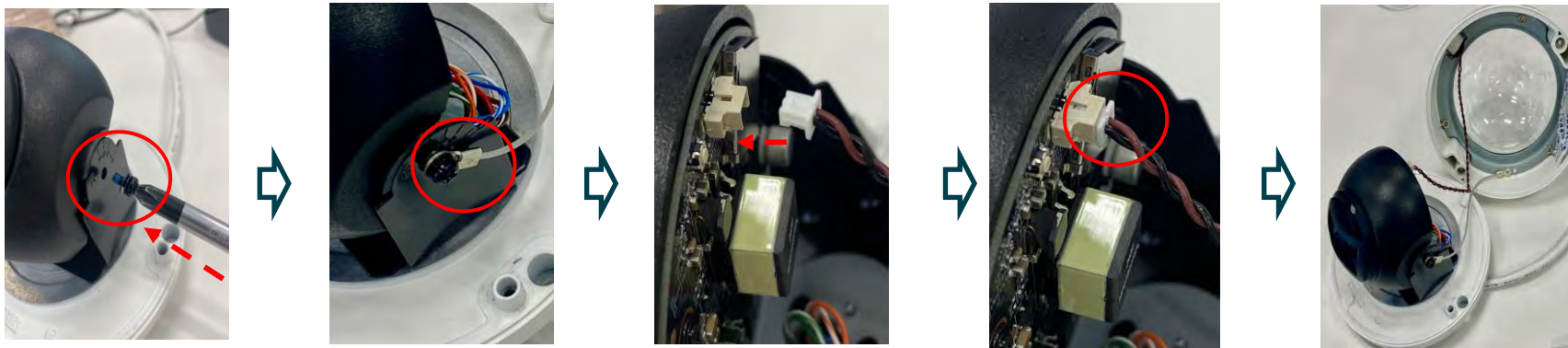
2. 基本の設置方法（中空構造面への設置）

11 乾燥剤を交換します。

1. カメラに最初から付いてる乾燥剤を指でつまんで取り外します。
古いものは捨ててください。
2. 同梱されている「乾燥剤」を袋から取り出し、シール部をはがして貼り付けします。



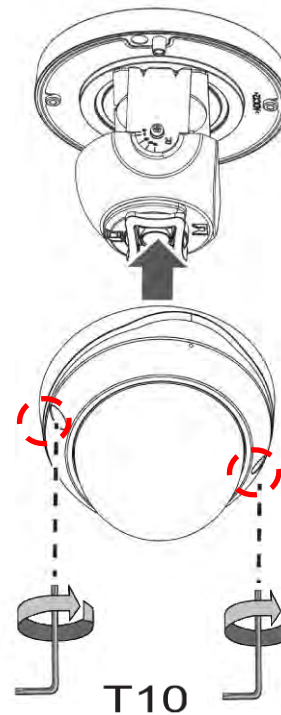
12 取り外していたレンズカバーの配線、ワイヤーを接続する。



1. 別途用意する「プラスドライバー」を用いて、落下防止ワイヤーを再固定します。取付面の印字「L・R」どちらでも問題ありません。
2. マイク用の接続コネクタは指でつまんで、白色コネクタを基盤に接続します。

13 レンズカバーを取付する

1. 添付工具の「トルクスドライバー-T10」を用意します。
2. カメラ本体に、レンズカバー部をかぶせて2本のビスで固定してします。
3. レンズカバーを固定する際、落下防止ワイヤーやゴムパッキンを挟まないように注意してください。
挟み込みがあると、カメラ内部への浸水の原因となりカメラが故障します。



14 レンズフィルムをはがす。

1. カメラ設置が終わりましたら、レンズカバーを覆っている保護フィルムをはがしてください。
取付は以上です。



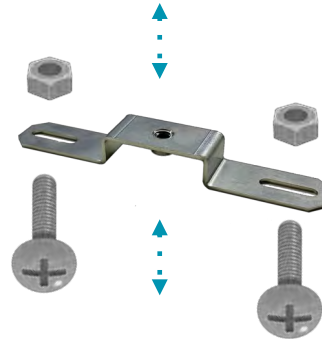
4. ライティングルールへの設置方法

取り付けイメージ

DR-31 (フィクサー)



DCA-1

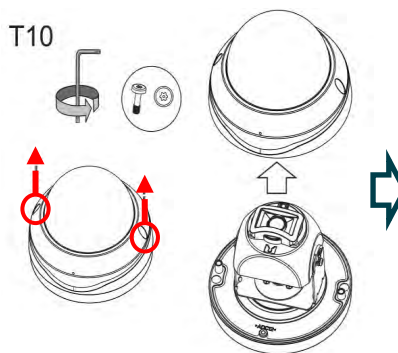


FD9369



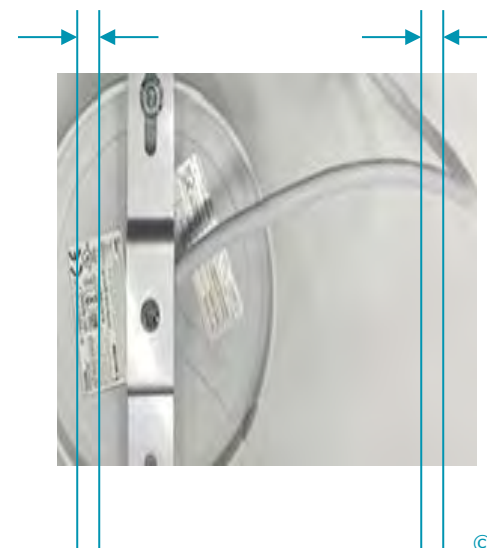
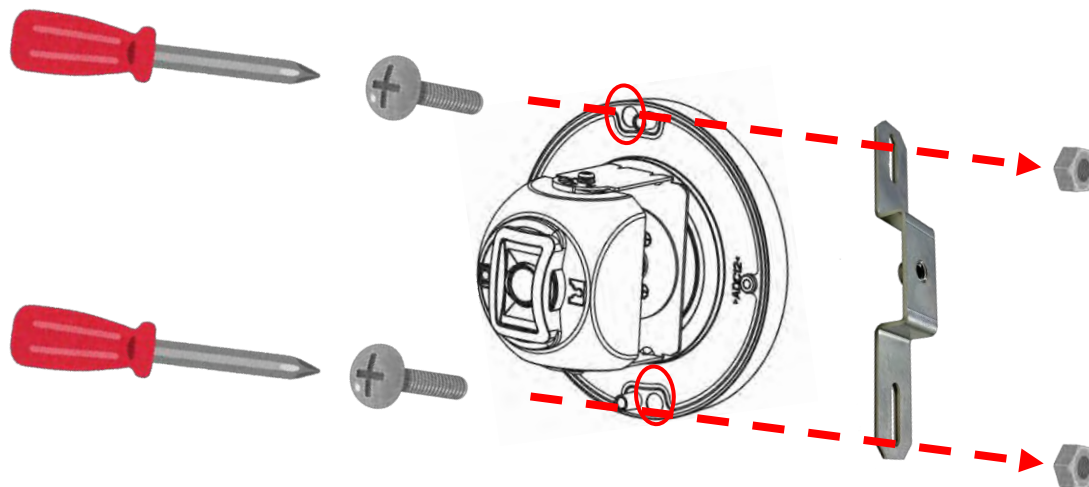
1 カメラカバーと落下防止ワイヤー等を取り外す

1. カメラカバーと落下防止ワイヤー等を取り外します。
2. 詳細手順は、5-6ページを参照してください。
3. 取り外したカバーは傷がつかないように保管してください。



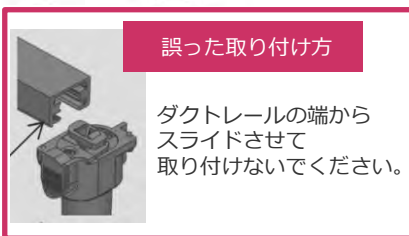
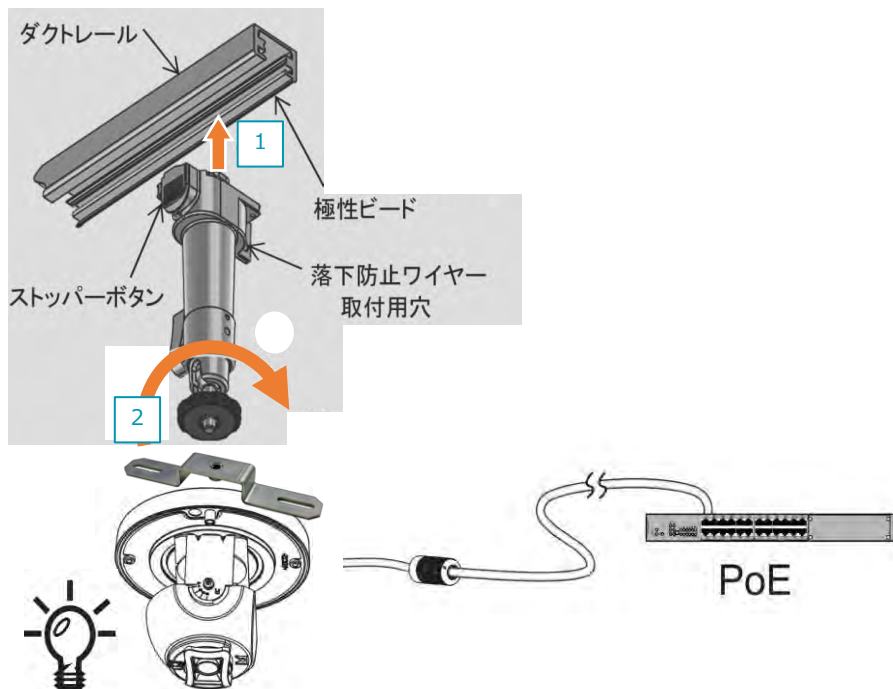
2 カメラ接続する

1. カメラ内側からボルトを通して、金具「DCA-1」をナット固定します。
2. 必ず2か所を指定のボルト・ナットを用いて固定してください。
3. カメラ直径より金具が少し大きいため、両端突き出しが均等になるように固定します。



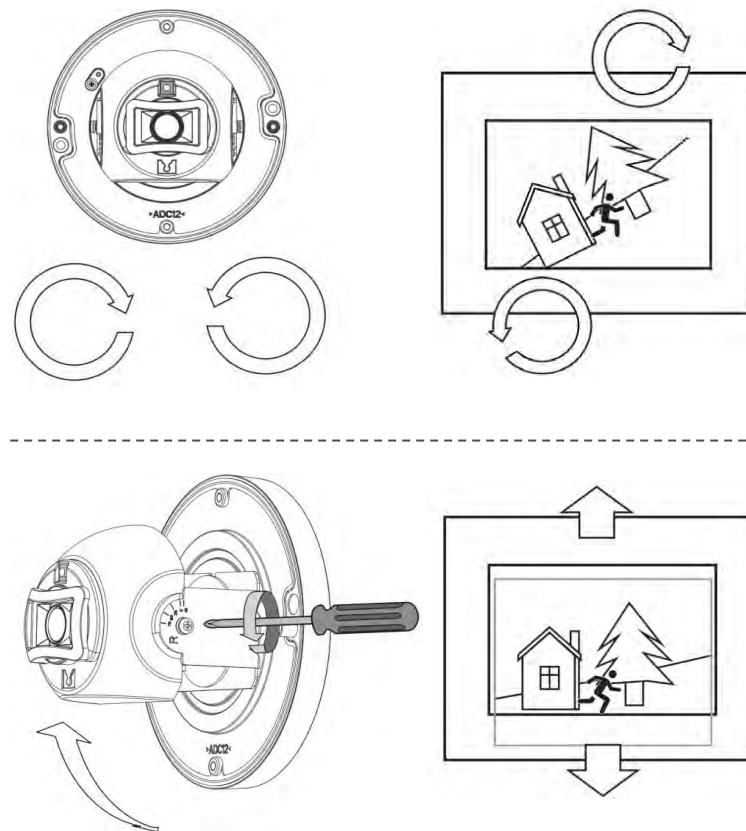
3 フィクサーをレールへ取付ける

1. DR-31をダクトレールへ取付けします。
2. DR-31を右に90度回します。向きに注意してください。
3. DR-31に、さきほど取り付けしたカメラ+DCA-1を取り付けします。
4. カメラの起動確認を実施します。コネクタにLANケーブルを接続します。
5. カメラが起動することを確認します。



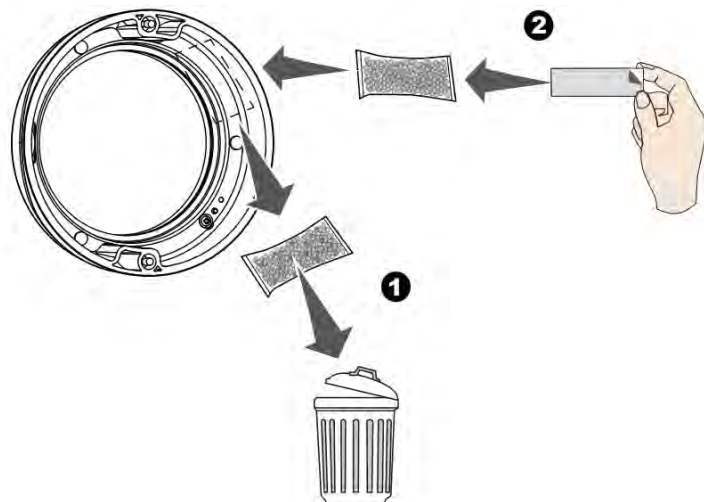
4 画角調整をおこなう。

1. お手持ちのPC、スマホにて画像を見ながら画角調整をおこないます。
2. 調整方法の詳細は、9ページを参照してください。



5 乾燥剤を交換する

1. 調整方法の詳細は、10ページを参照してください。

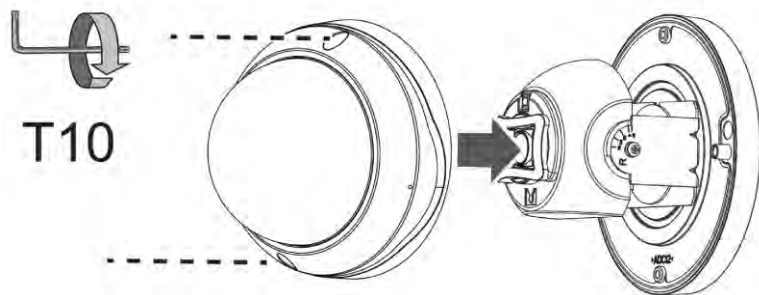


6 落下防止ワイヤー、コネクタを接続する。

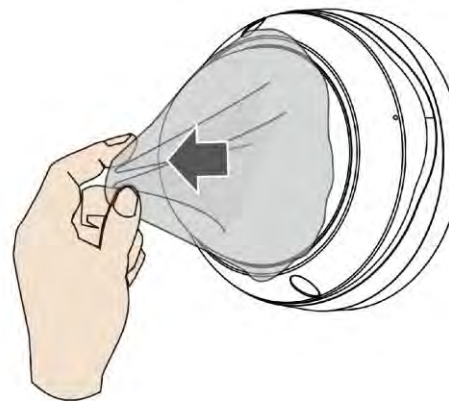


7 レンズカバーを取付する

1. 調整方法の詳細は、11ページを参照してください。



8 レンズフィルムをはがす



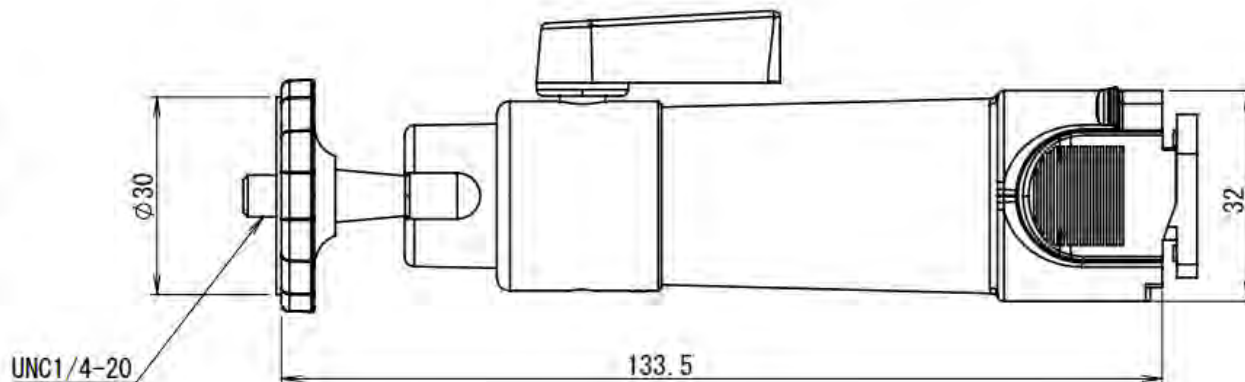
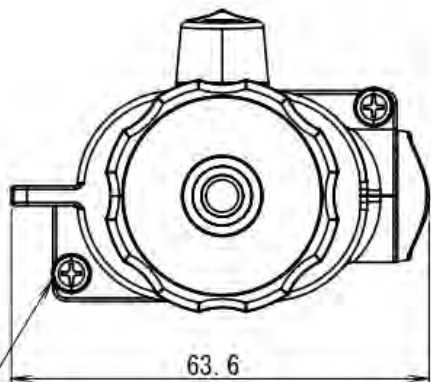
金具仕様 (1)

DR-31 (フィクサー)



■仕様

- 寸法 : 63.6 x H133.5mm(突起部を除く)
- 重量 : 150g
- 適正使用カメラ質量 : 1kg 以下
- 主な材質 : アルミ
- 付属品 : 取付ネジ×2(ワッシャー付+バインドM3x9)
- 設置条件 : 照明器具取付用ダクトレール
- 吊下げ専用 (水平取付不可)

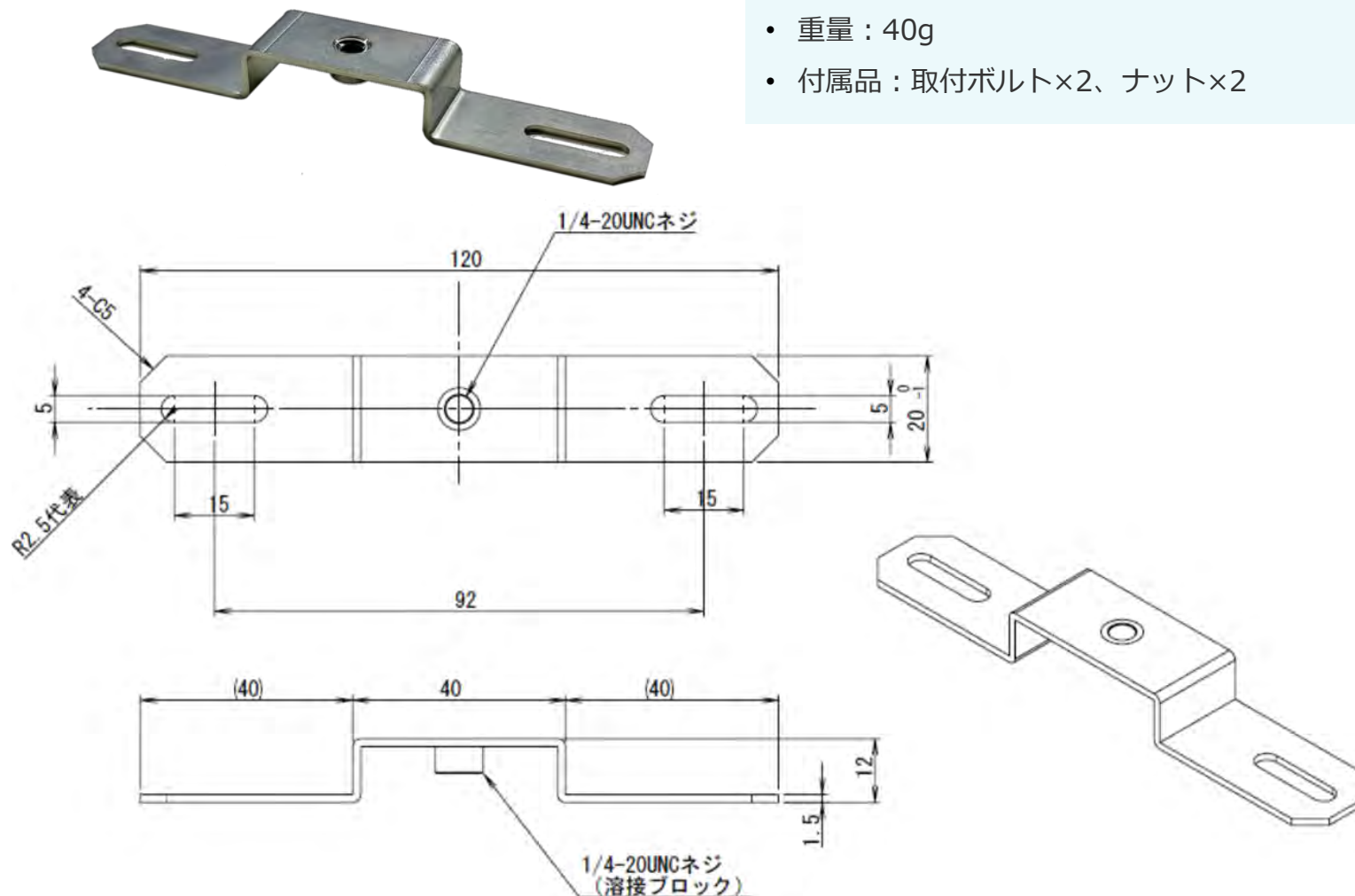


金具仕様 (2)

DCA-1
(ドームカメラ用天吊り金具・アダプター)

■仕様

- 設置条件：屋内専用
- 重量：40g
- 付属品：取付ボルト×2、ナット×2



4. H鋼への設置方法

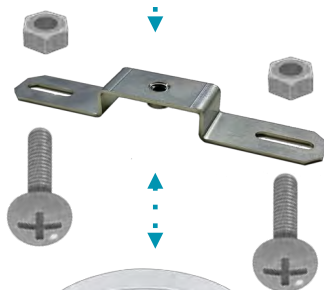
4. H鋼への設置方法

取り付けイメージ ※ライティングレールへの固定方法を参考に取り付けをしてください。

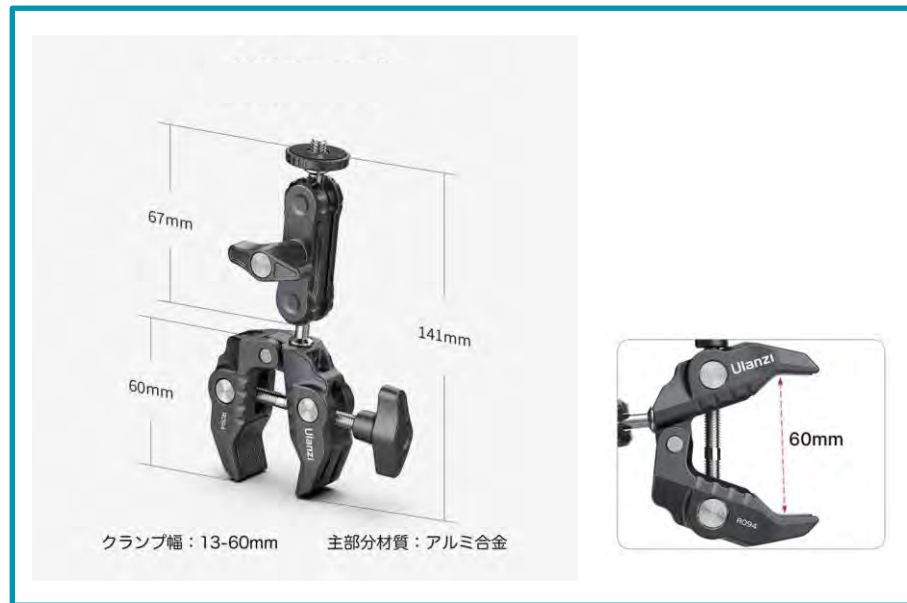
Ulanzi R094 (クランプ)



DCA-1



FD9369



■ Ulanzi R094 (クランプ) 仕様

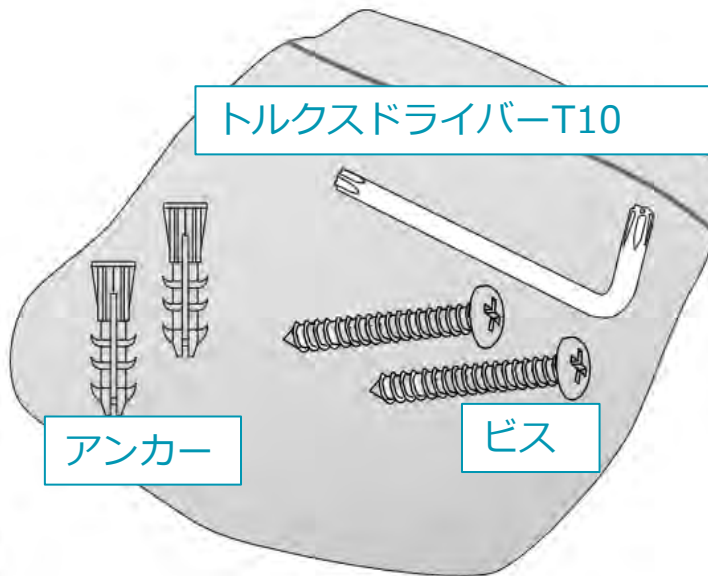
- 寸法 : 100 x 110 x 40mm
- 重量 : 180g
- 耐荷重 : 1500g

5.付属品

カメラ本体



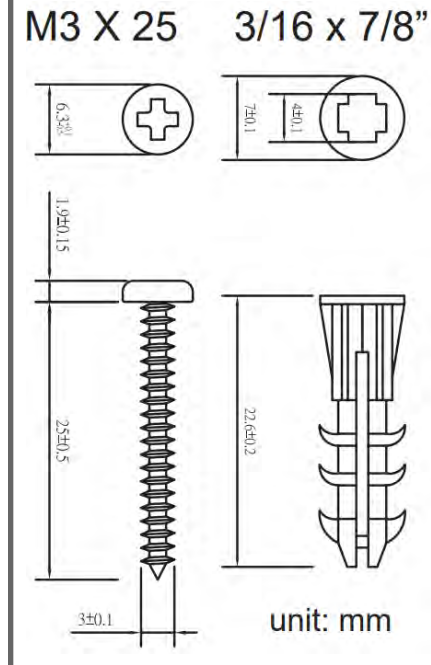
トルクスドライバー-T10



アンカー

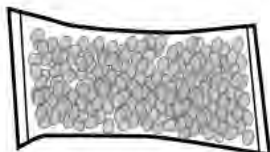
ビス

ビス・アンカー寸法

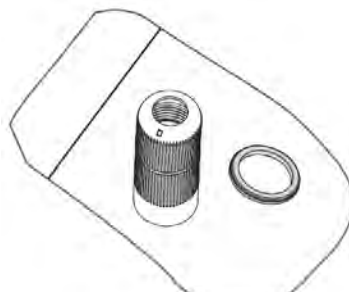


1. ビス M3×25
径：約3mm×長さ：16mm
2. アンカー 3/16×7/8
径：約5mm×長さ：22.2mm

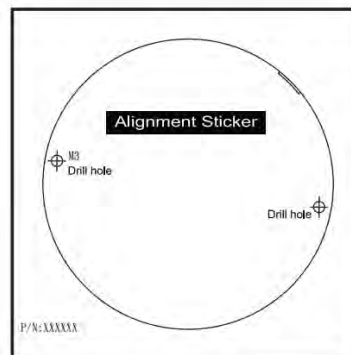
QIG



交換用 乾燥剤



LANケーブル用
防水コネクタ



アライメント
ステッカー