

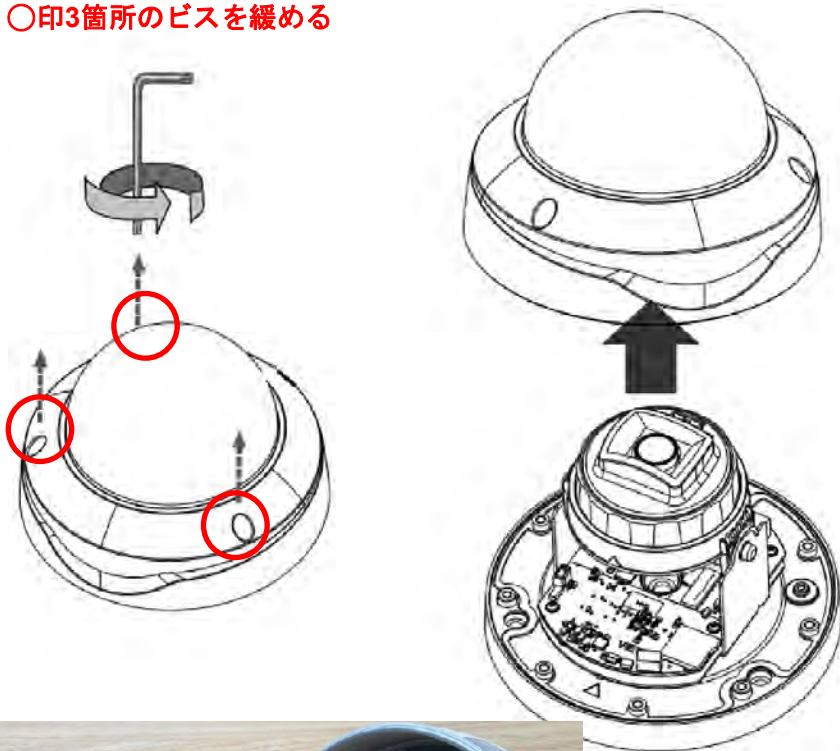
## ①梱包品の確認



- △T10トルクスレンチは付属しておりません。事前にご準備ください。
- △付属のビスセットはM4-25x3本、プラスチックプラグx3個です。
- △本体固定時にT10対応のトルクドライバーが必要になります。
- △付属のビスを用いて固定する場合はトルクドライバーが必要になります。

## ②カバーを取り外す

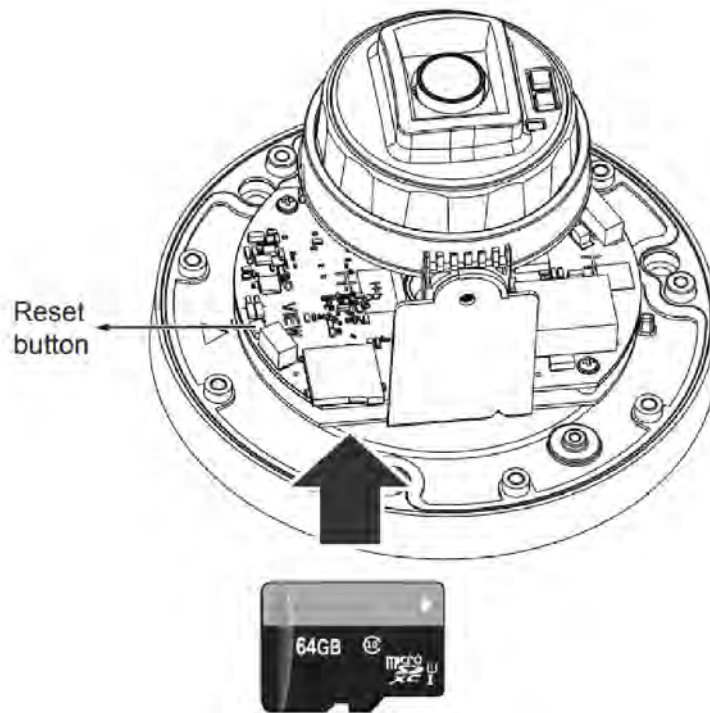
※トルクスドライバーT10を使用して  
○印3箇所のビスを緩める



△カバーと本体に落下防止の  
ランヤードが着いています。

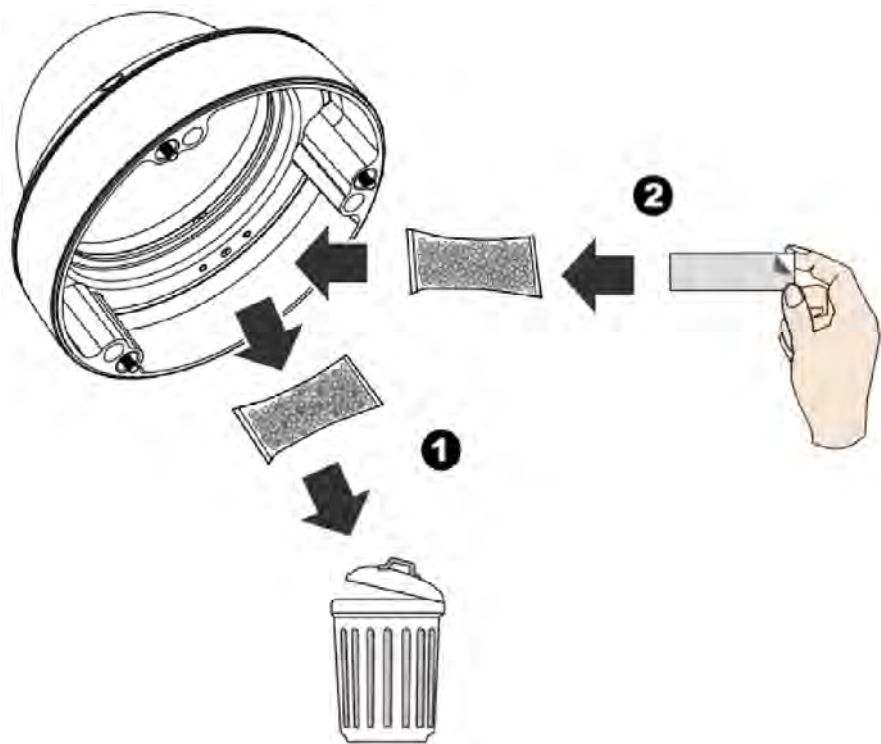
## ③SDカードを挿入する(任意)

※ローカルバックアップ使用時



## ④除湿シートを交換する

※交換必須



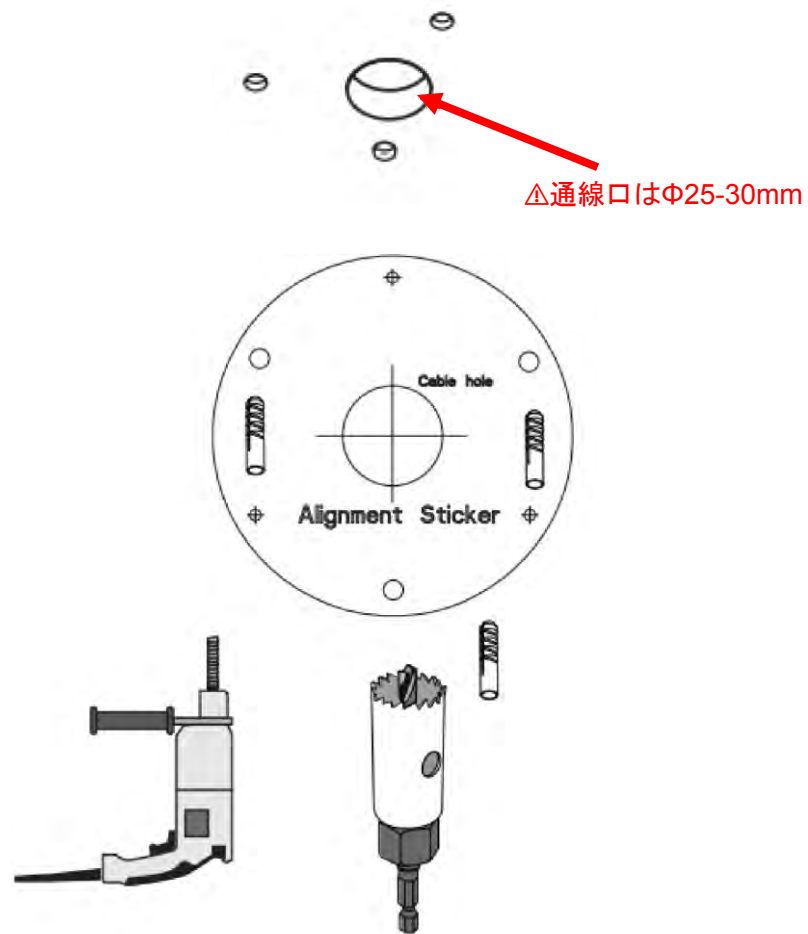
両面テープ



除湿シート

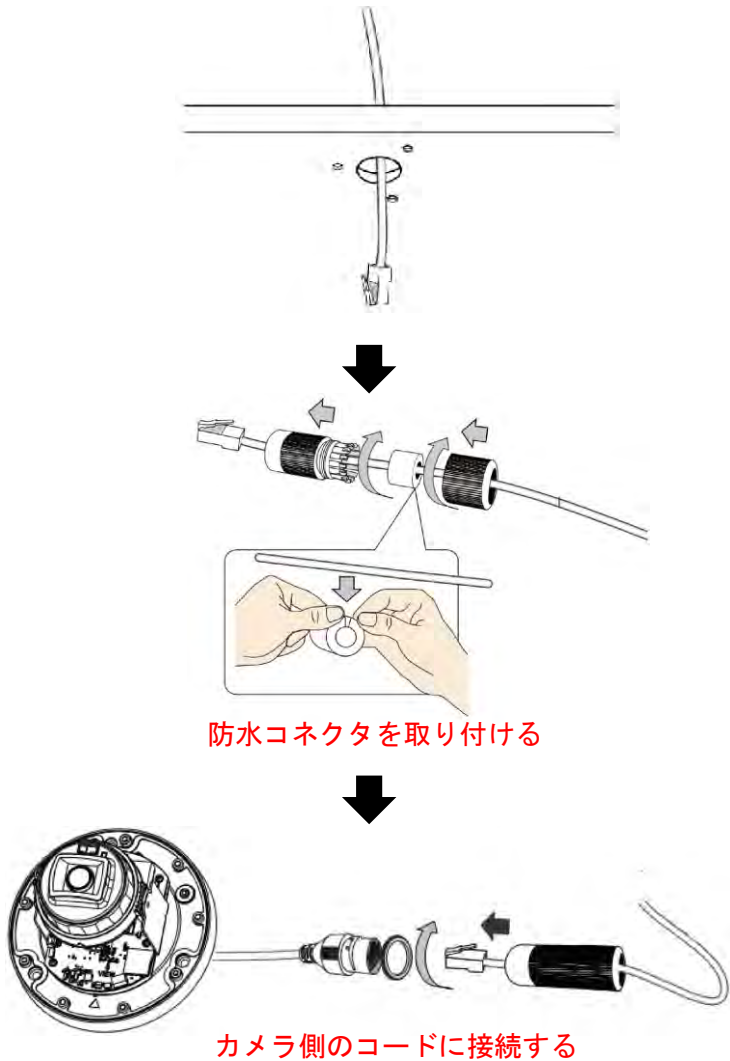
## ⑤墨出しシートを用い通線口、固定用の下穴を開ける

※下穴不要のビスで固定する際は固定用の下穴は不要



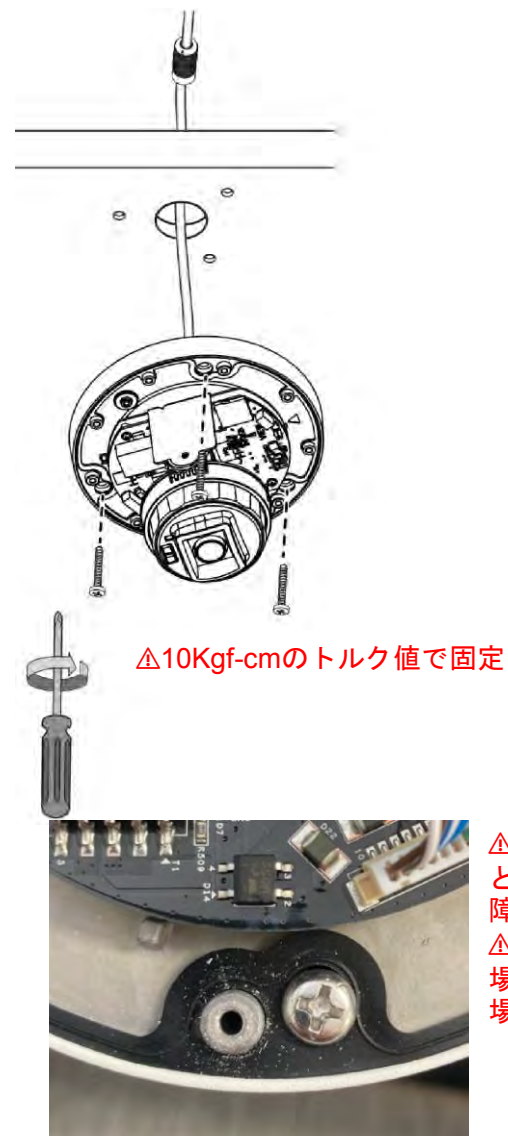
## ⑤ LANケーブルを通し防水コネクタを取り付ける

※屋内や隠蔽配線でも防水コネクタは必須



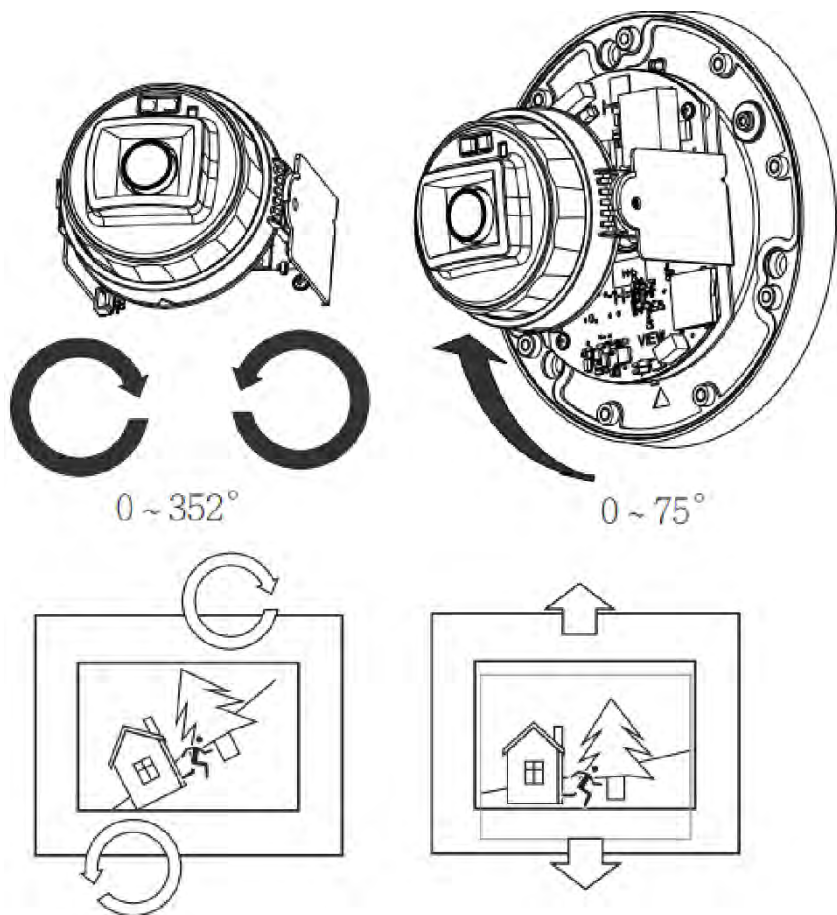
## ⑥ カメラを固定する

※トルクドライバーを用いて固定する



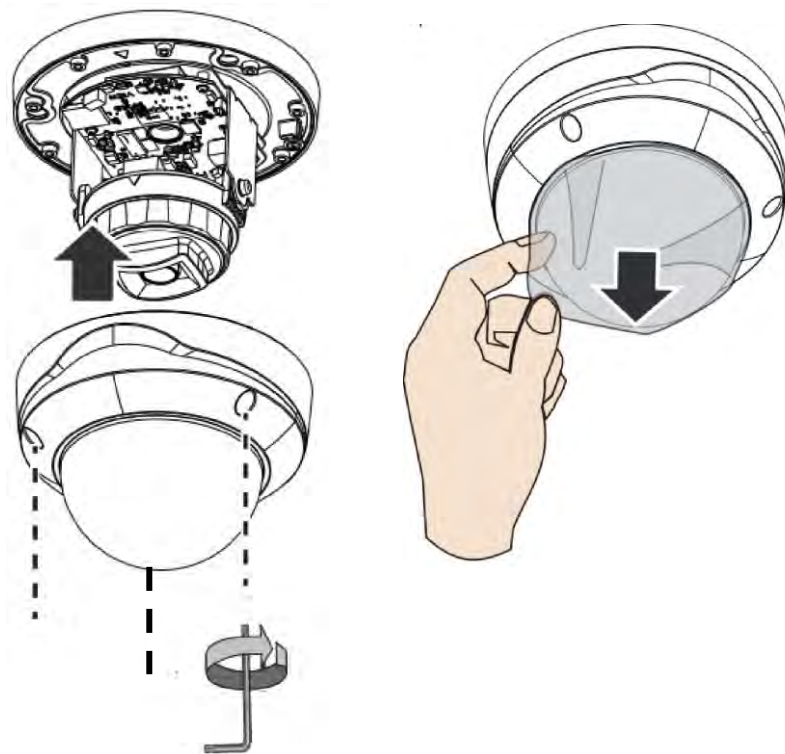
## ⑦画角を調整する

- ※インジェクター、PoE HUBに接続して起動後に実施すること
- ※レンズに触れないこと
- ※天井に取り付けて映像が逆さまになる場合はSafie Viewerの[デバイス設定]→[イメージの回転]で映像を回転させてください

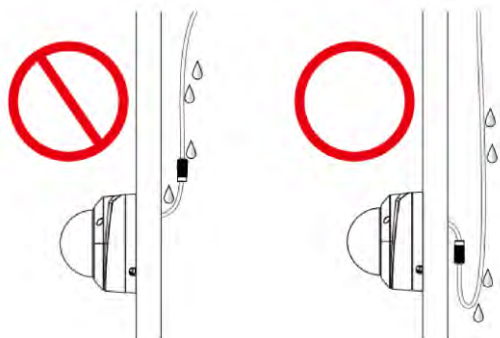


## ⑧カバーを取り付け、保護フィルムを剥がす

- ※トルクスライバーT10を使用して3箇所のビスを締める

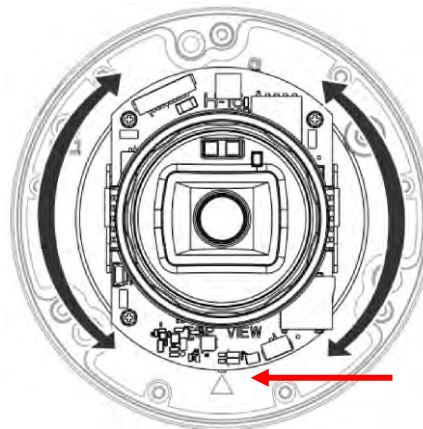


## 中空構造の壁面に設置する場合



水等の浸入防止のためケーブルが垂れ下がるように設置する

## 設置方向について



印が撮影方向側になるように設置する

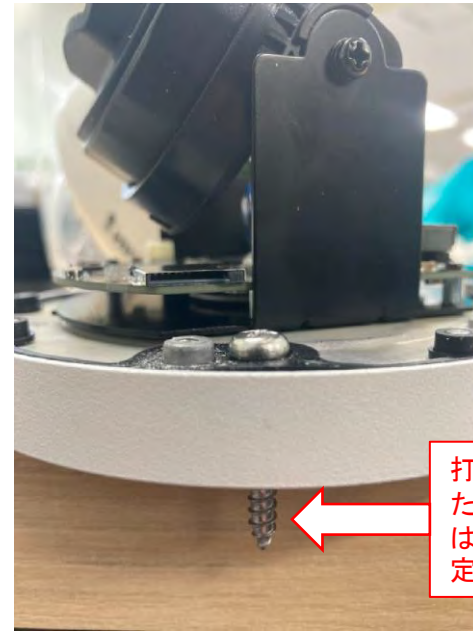
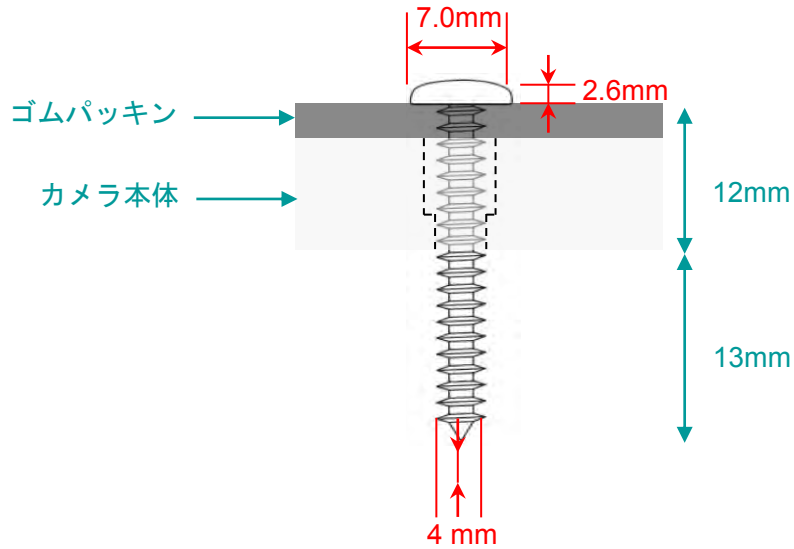


天井付けの場合はIR LED照射部がレンズの下側にくるように設置する



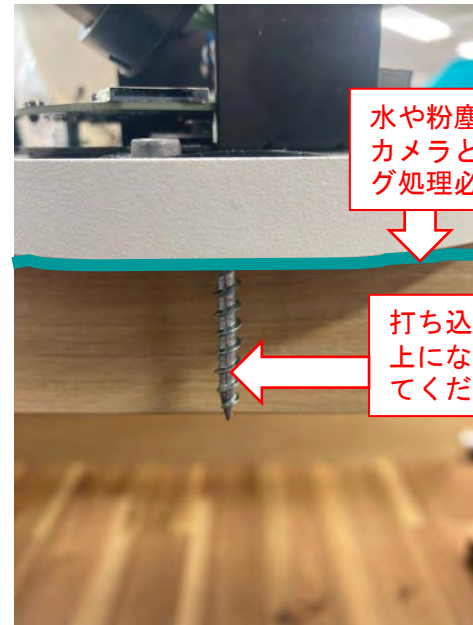
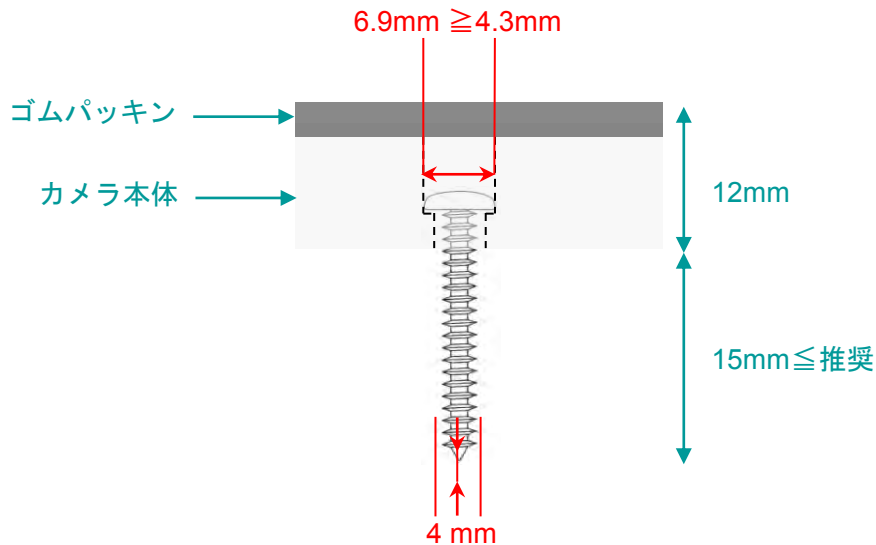
壁付けの場合はIR LED照射部がレンズの上側にくるように設置する

## ■付属ビスで固定する場合



打ち込み深さ13mmのため下地に固定もしくはプラグ等を用いて固定してください。

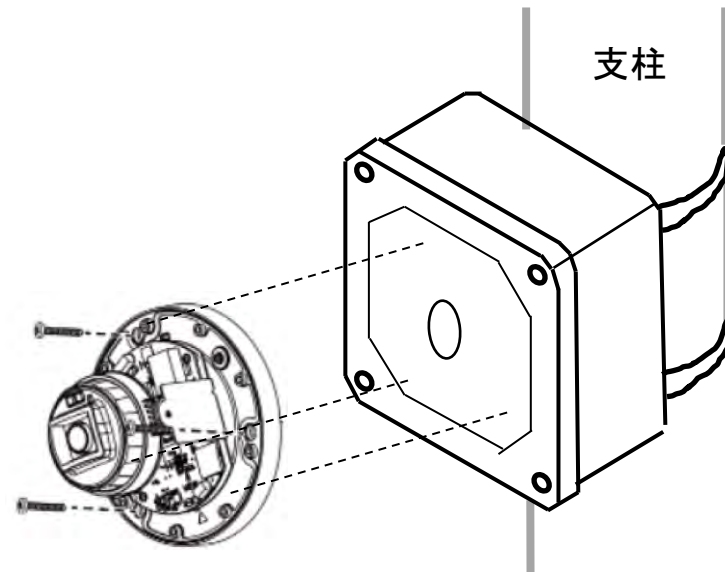
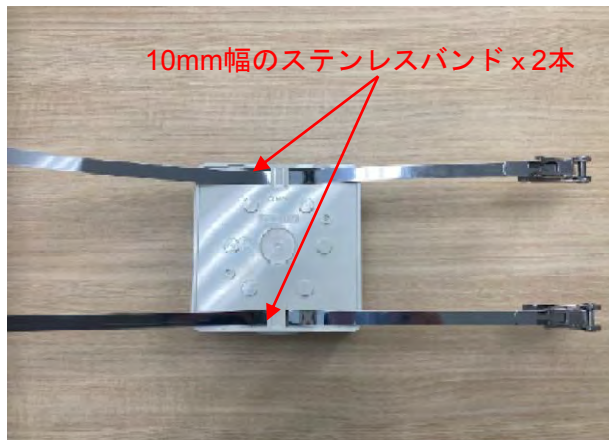
## ■付属ビスを使用しない場合



水や粉塵の侵入防止のためカメラと設置面のコーキング処理必須

打ち込み深さ15mm以上になるビスを使用してください

- 未来工業 PV4B-BLNF1□を使用し支柱に設置する場合  
※□は色識別文字



※未来工業製 ステンレスバンドは以下の製品が使用可能です。

- ・ POB-6  $\Phi$ 160mm以内
- ・ POB-9  $\Phi$ 250mm以内
- ・ POB-12  $\Phi$ 350以内