



VIVOTEK FD9186-H (SF) 設置マニュアル

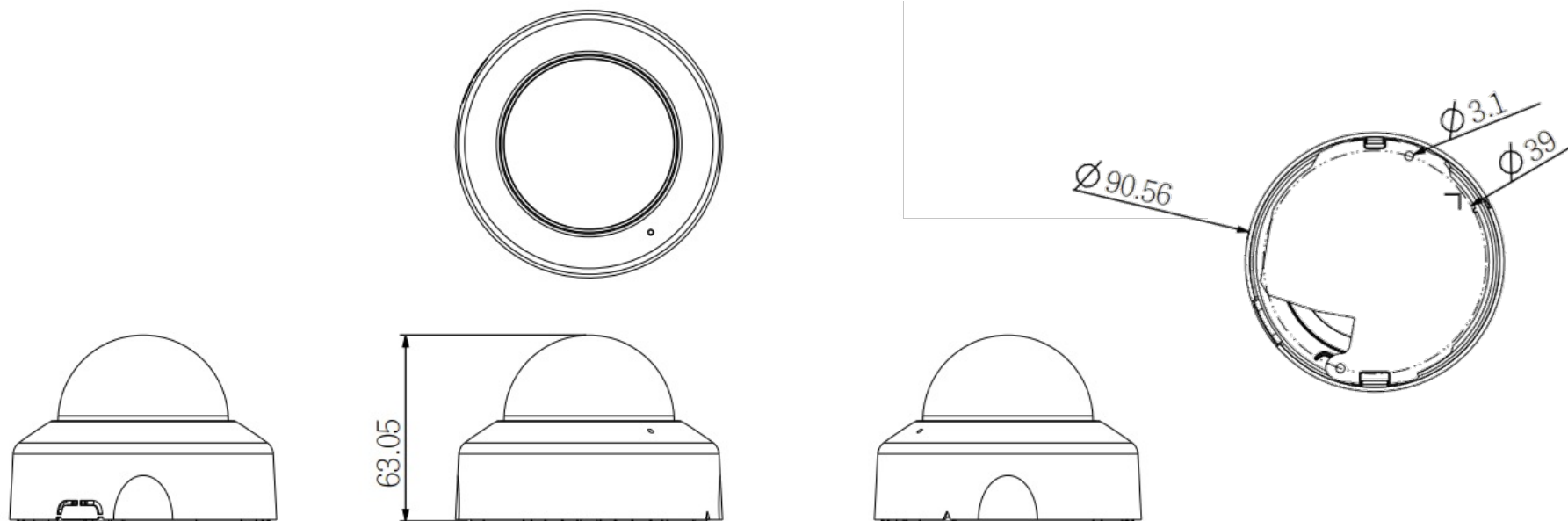


2026年4月27日
Ver.1.0

1. カメラ寸法、仕様・・・P.2-3
2. 基本の設置方法(中空構造面への設置)・・・P.4-7
3. 天井への設置方法・・・P.8-10
4. 壁面への設置方法・・・P.11-13
5. ライティングレールへの設置方法・・・P.14-16
6. パッケージ内容・注意事項・・・P.17-18

1.カメラ寸法、仕様

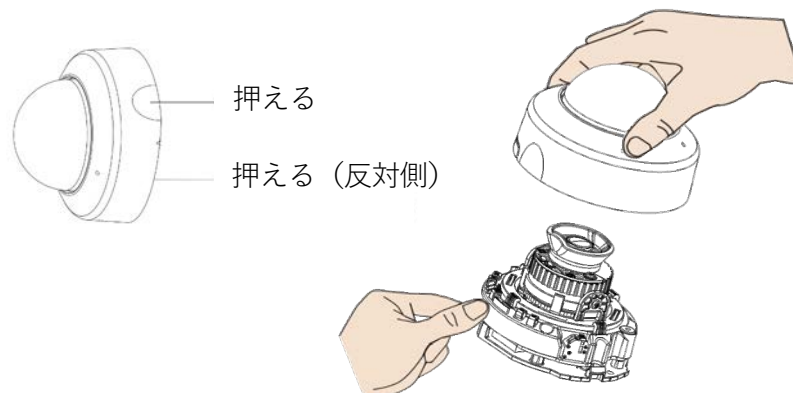
1.カメラ寸法、仕様



| | | | | | |
|-------|--|---------|--------------------|------|---|
| 入力電力 | PoE (IEEE 802.3af PoE Class 3) DC12V | スピーカー | × | WDR | ○ WDR Pro |
| 画角 | 水平：111.0° 垂直：59.0° | モーション検知 | ○ | 寸法 | $\phi 91 \times 63\text{mm}$ |
| 暗所撮影 | ○ IR (最大30m) | 音声検知 | ○ | 重量 | 156g |
| 防水 防塵 | × | SDカード | ○ | 消費電力 | PoE: 最大 6.9W/ 5.8W (IRオン/オフ) DC12V: Max 6.5W/ 5.4W (IRオン/オフ) |
| 動作温度 | 起動時：-10~55°C 稼働時：-10~ 55°C (IR オフ) 稼働時：-10~ 50°C (IR オン) | 光学ズーム | × | | |
| マイク | ○ 内蔵 | 焦点距離 | $f = 2.8\text{mm}$ | | |

2.基本の設置方法

1 ドームカバーを取り外す



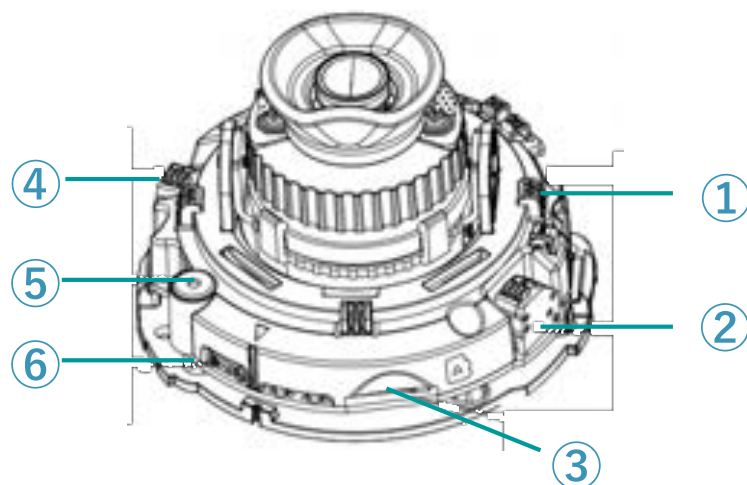
カバーと、カメラ部は2本のツメによって固定されています。カバーを指で押すと外せる構造になっています。

●カバーの側面を指で押して、カメラ部からカバーを取り外します。

- ・外れない場合は、カメラ部を指で固定してください。
- ・カバーも落下させたり、カメラ部を落下させると故障の原因になります。注意して作業をおこなってください。

※平らな安定した場所で作業を行う
※カバーを取り外す際に力を入れすぎない

2 本体の構造を確認します

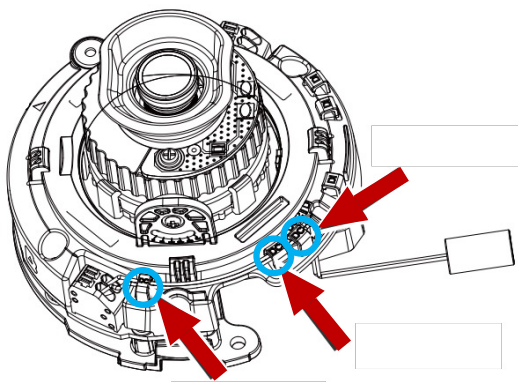


- ① ネットワークケーブル（RJ45 PoE給電）
- ② DC 12Vプラグ
PoEを使用せず直接電力を取るときはこちらを利用
- ③ SDカードスロット
- ④ DI（Digital Input）
外部センサーなどデジタル信号を主電力で動作する機器を取り付ける際はこちらを利用
- ⑤ 内蔵マイクロフォン
- ⑥ リセットボタン

2. 基本の設置方法（中空構造面への設置）

3 DC12V電源を利用する場合（任意）

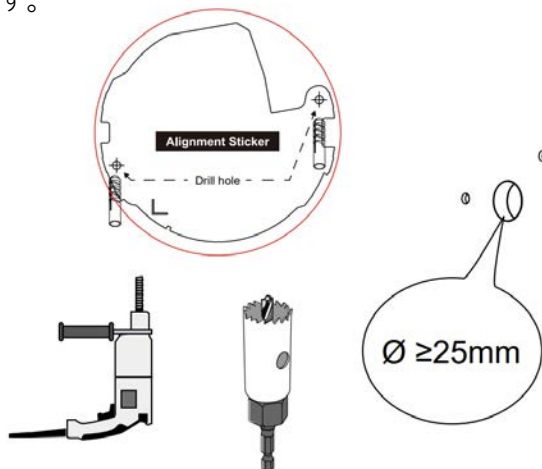
※通常の電源供給はPoE給電となります



DC12V電源を利用する際は ○ のケーブル溝にケーブルを通してください。（←部分）

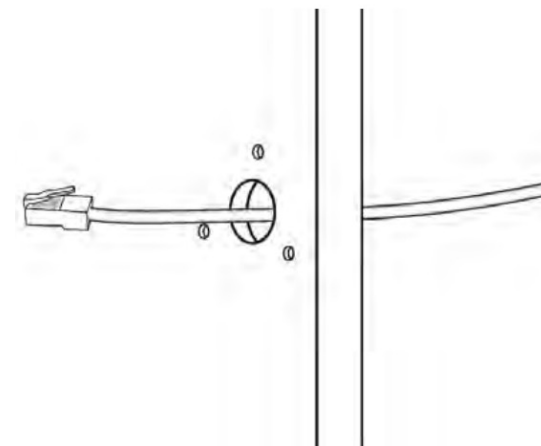
4 接地面に通線口、固定ビスの墨出しをする

通線口×1か所を開け、
付属の位置合わせステッカーを壁に貼りカメラ固定用ビス×2か所を
マーキングします。



5 LAN（UTP）ケーブルを配線し成端と試験をする

通線口の径は25mm以上です。
適切な器具を使い位置がずれないように注意ください。

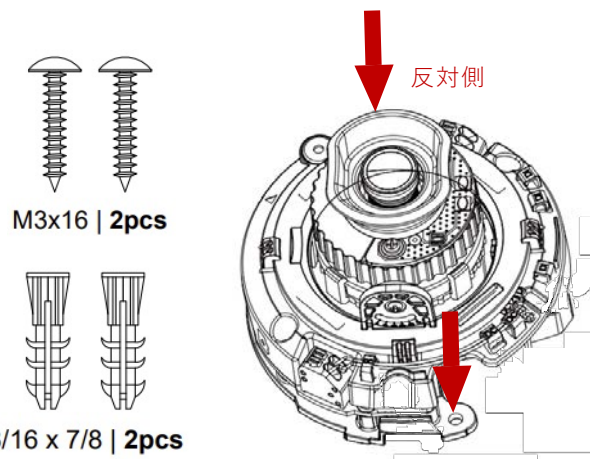


2. 基本の設置方法（中空構造面への設置）

6 カメラを設置面に固定する

付属のビス（M3×16 2本）で固定する

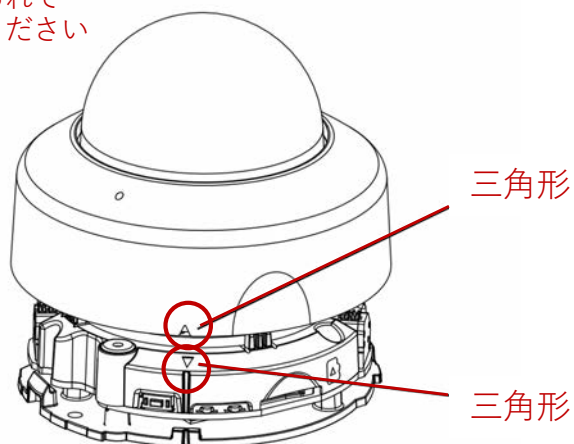
※固定後は設置面と隙間がなく、ぐらつかないことを確認する



8 ドームカバーを取り付ける

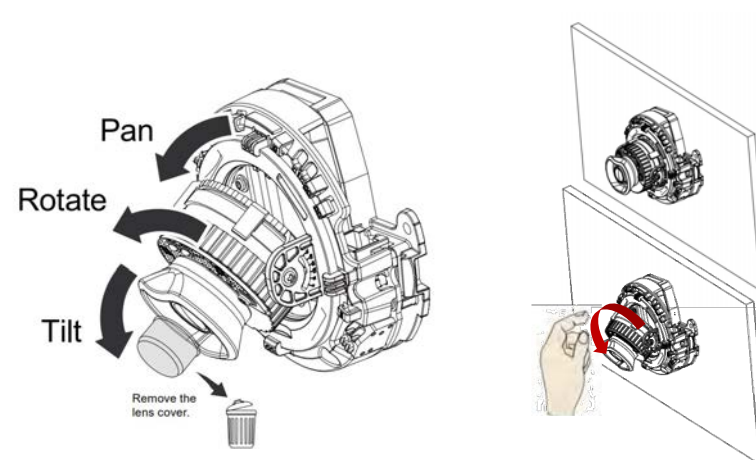
本体とドームカバーの三角形の印を合わせて、カバーを押し込む

※しっかりと取り付けられていることを確認してください



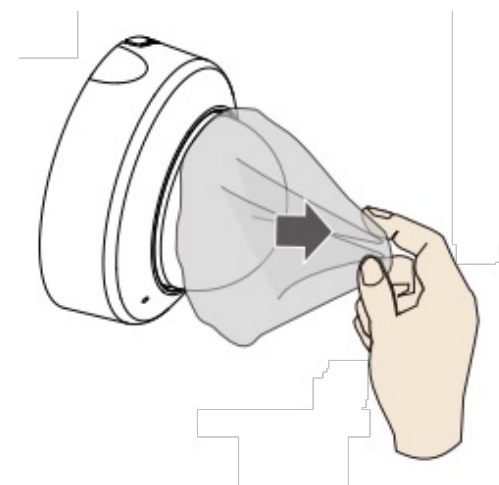
7 画角を調整する（手動）

レンズカバーを外し、手で画角を調整する



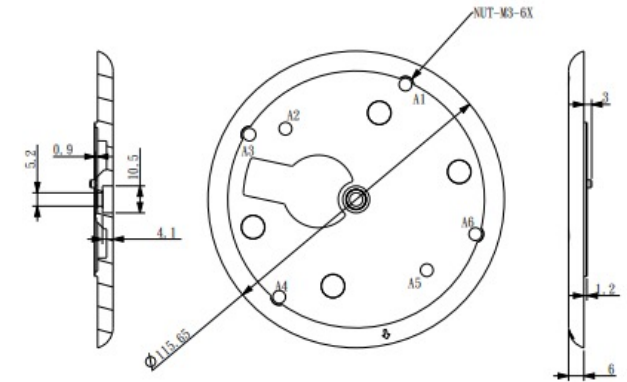
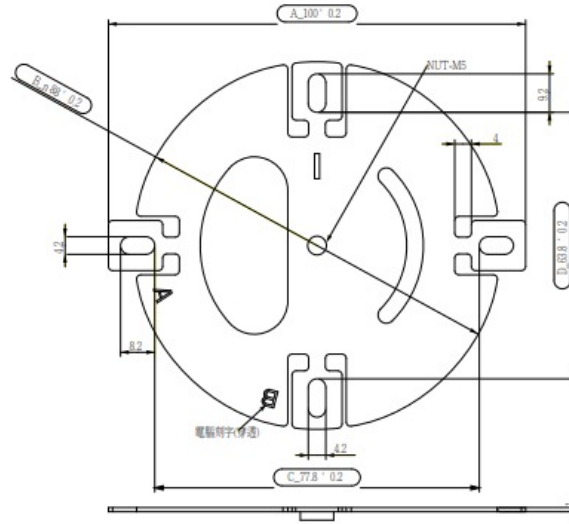
9 保護フィルムを外す

カメラが固定されていることを確認して保護フィルムをはがします



3.天井への設置方法

AM-51E



FD9186-H

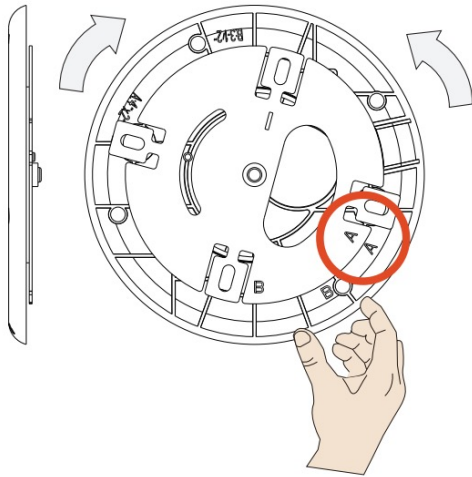


AM-51E (天井取付用ブラケット) 仕様

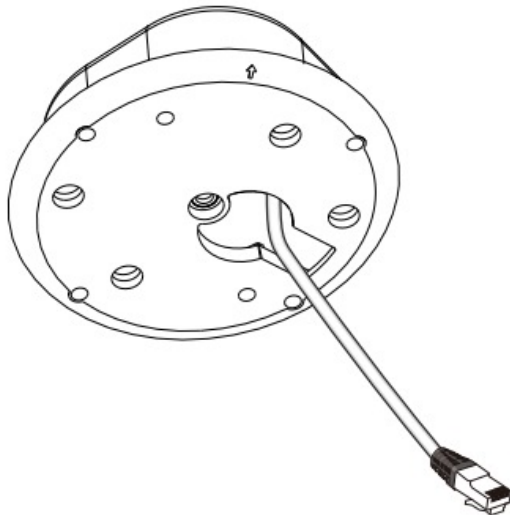
| | |
|------|--------------|
| 外形寸法 | Ø116 x 11 mm |
| 質量 | 80g |
| 材質 | SECC+PC540 |
| 付属品 | M3x5 × 4本 |

1 プレートの位置合わせを行う

ベースプレートのAマークを回転テンプレートのAマークを合わせます

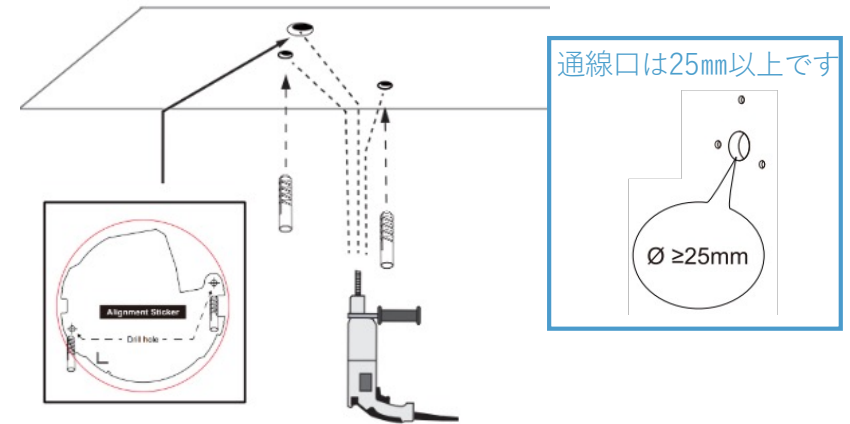


3 ケーブルをケーブル穴に通す



2 墨出しシートを用い通線口、固定用の下穴を開ける

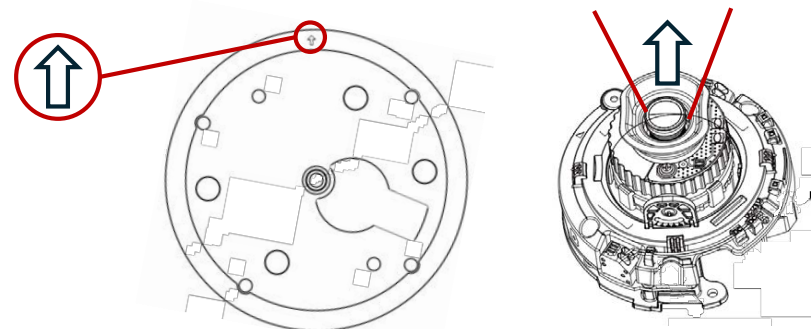
墨出しシートを用い通線口、固定用の下穴を開ける



※下穴不要のビスで固定する際は固定用の下穴は不要です

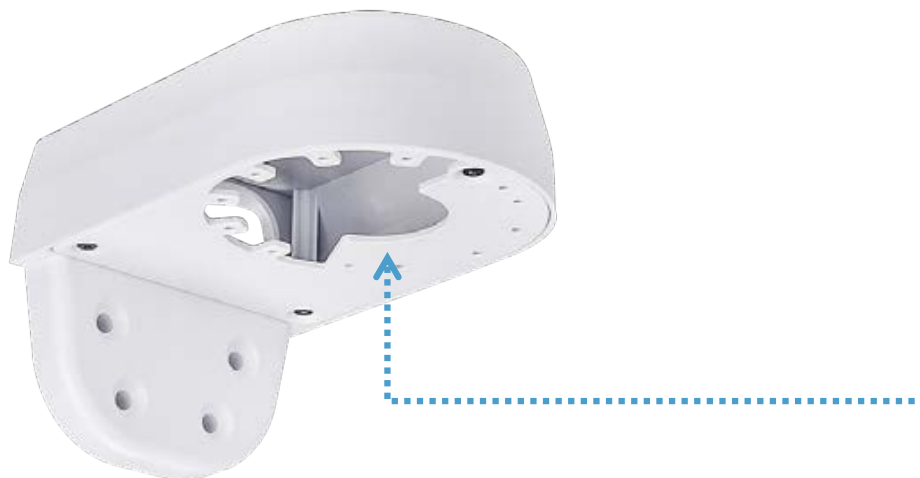
9 撮影方向を→マークに合わせて取り付ける

カメラの撮影方向を矢印のマークに合わせて取付穴を見つけて合わせます。
ねじを締めてカメラを取り付けます



4.壁面への設置方法

AM-21B



FD9186-H



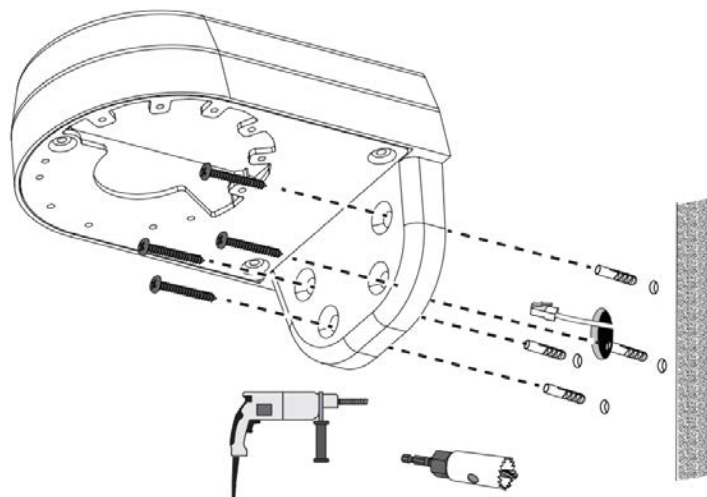
AM-21B (L型壁面ブラケット) 仕様

| | |
|------|------------------------------|
| 外形寸法 | 143 (L) x 95 (W) x 89 (H) mm |
| 質量 | 220g |
| 材質 | Aluminum Alloy |
| 付属品 | M4x25×4本、プラスチックアンカー×4本 |

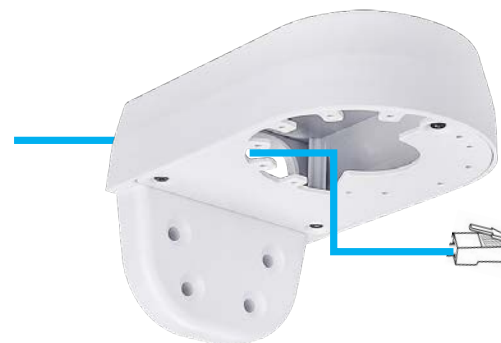
付属品



1 L型ブラケットを壁面に取り付ける

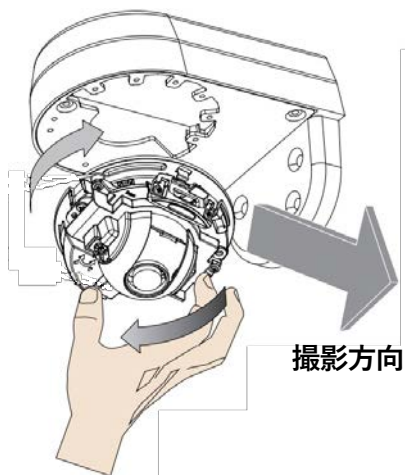


2 LANケーブルをブラケットに通す

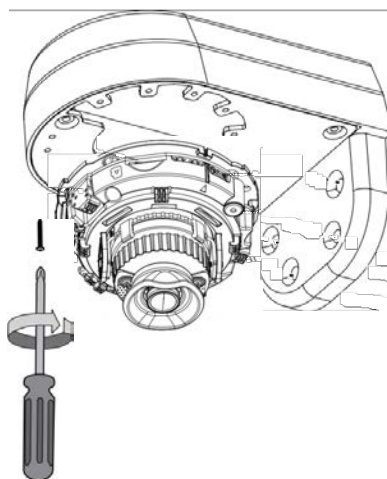


4 カメラをL型ブラケットに取り付ける

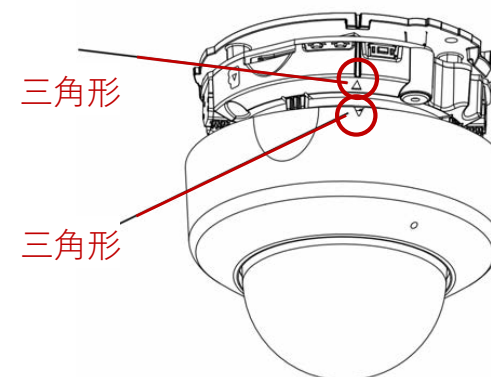
カメラの視野を撮影方向へ向けます。



方向が決まったらカメラのねじ穴を取付穴に合わせ固定します。



ドームカバーを取り付けます。



5.ライティングルールへの設置方法

5.壁面への設置方法

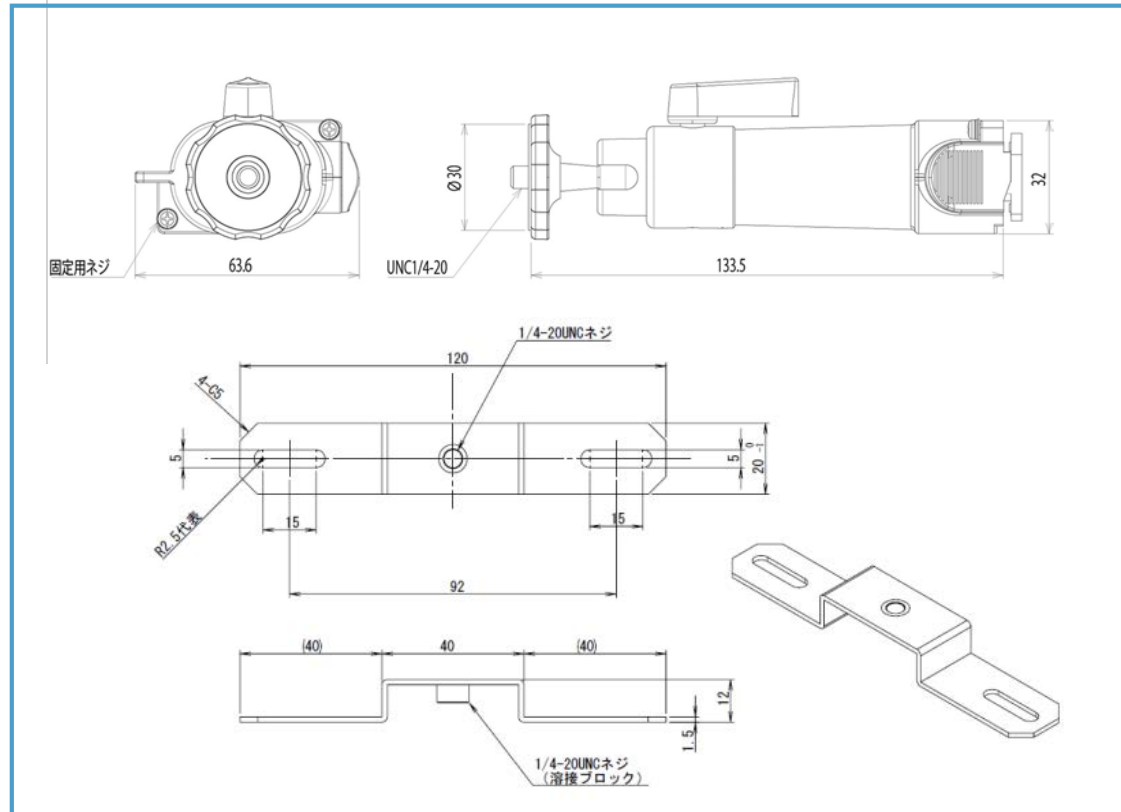
DR-31 (フィクサー)



DCA-1



接続イメージ



DR-31仕様

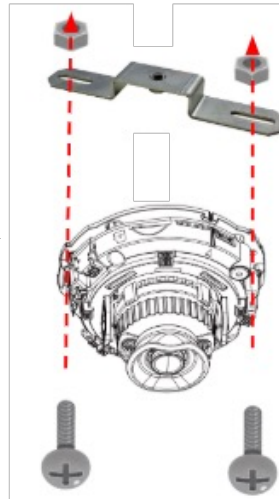
| | |
|------|--------------------------|
| 外形寸法 | 63.6 x H133.5mm(突起部を除く) |
| 質量 | 150g |
| 付属品 | M3 x 9 ナベ小ネジ、ワッシャー付 (2個) |

DCA-1仕様

| | |
|------|---------------------------------|
| 外形寸法 | 120(L) x 20 (W) x 12 (H) mm |
| 質量 | 40g |
| 付属品 | M4ネジ L=15mm (2個) M4フランジナット (2個) |

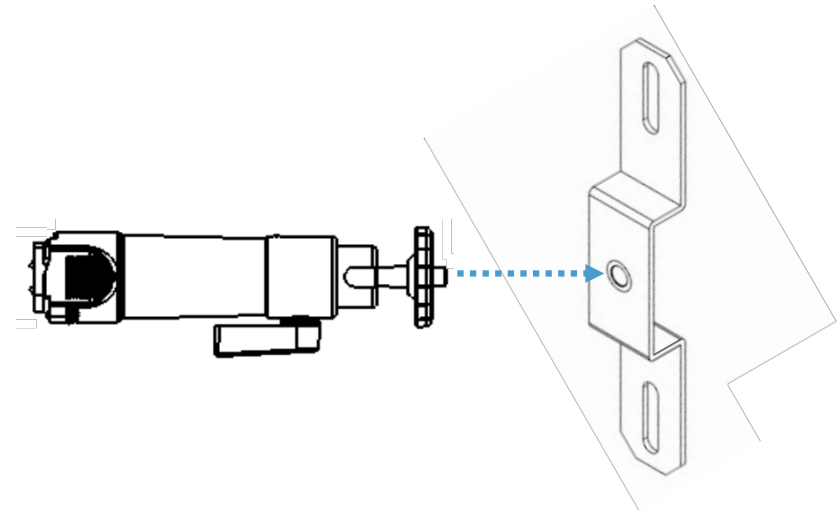
1 カメラ本体にフィクサー用金具を取り付ける

付属のねじとナットでしっかり固定する



※ドームカメラ用天吊り金具をフィクサーに取り付ける際には、取付ネジの緩みや脱落防止対策の為、ドームカメラ用天吊り金具のナット部ネジ山に「ネジ緩み止め剤」塗布の実施をしてください。

2 フィクサー用金具にフィクサーを取り付ける



3 レールにフィクサーを取り付ける



1. DR-31をダクトレールへ取付けます
2. DR-31を右に90度回します。

※設置向きに注意してください。

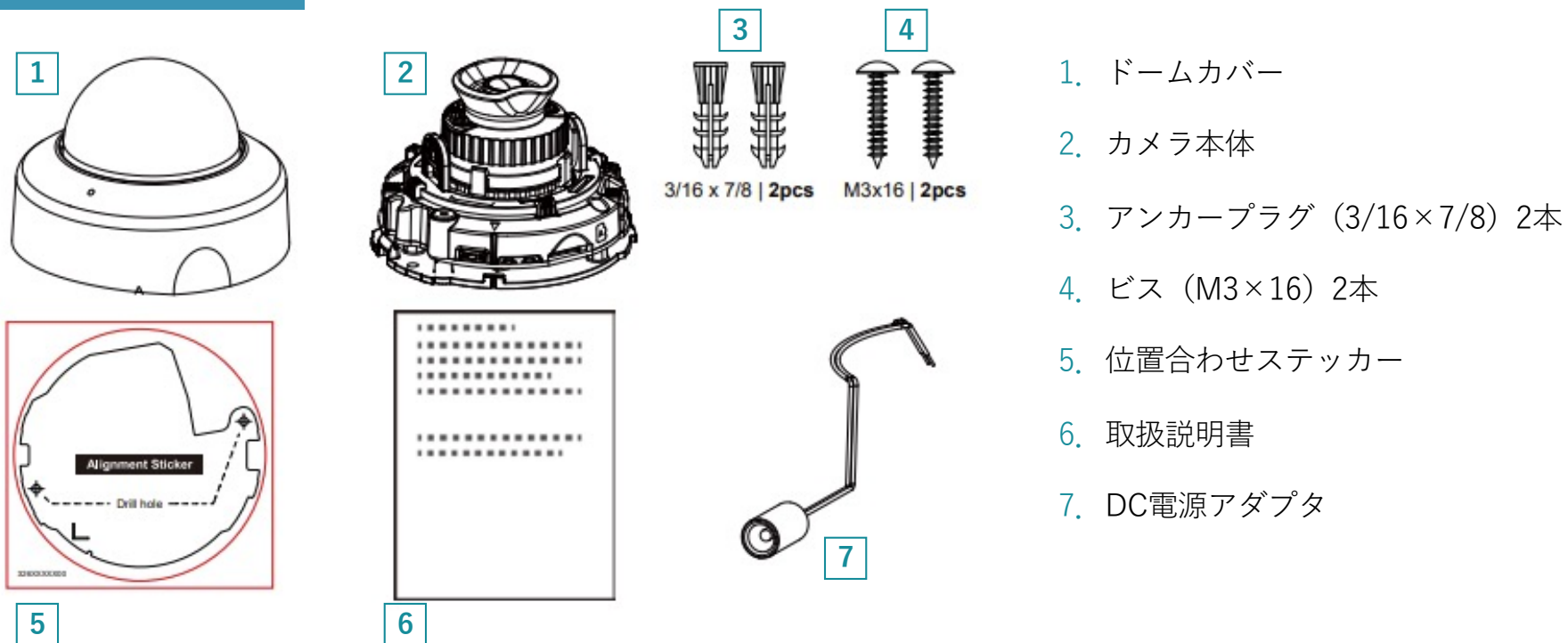


**注意！
誤った取り付け方**

ダクトレールの端からスライドさせて取り付けないでください

6.パッケージ内容・注意事項

パッケージ内容



注意

- カメラ付属品にビスとアンカープラグが同梱されておりますが、使用するアンカーやビスはカメラ設置面の材質や厚み、背面の状況に合わせて選定してください。
- このモデルは屋外対応ではありません。
軒下など雨の当たると想定される場所への取付は行わないでください。
- 施工前に同梱品などを事前にご確認をお願いします。