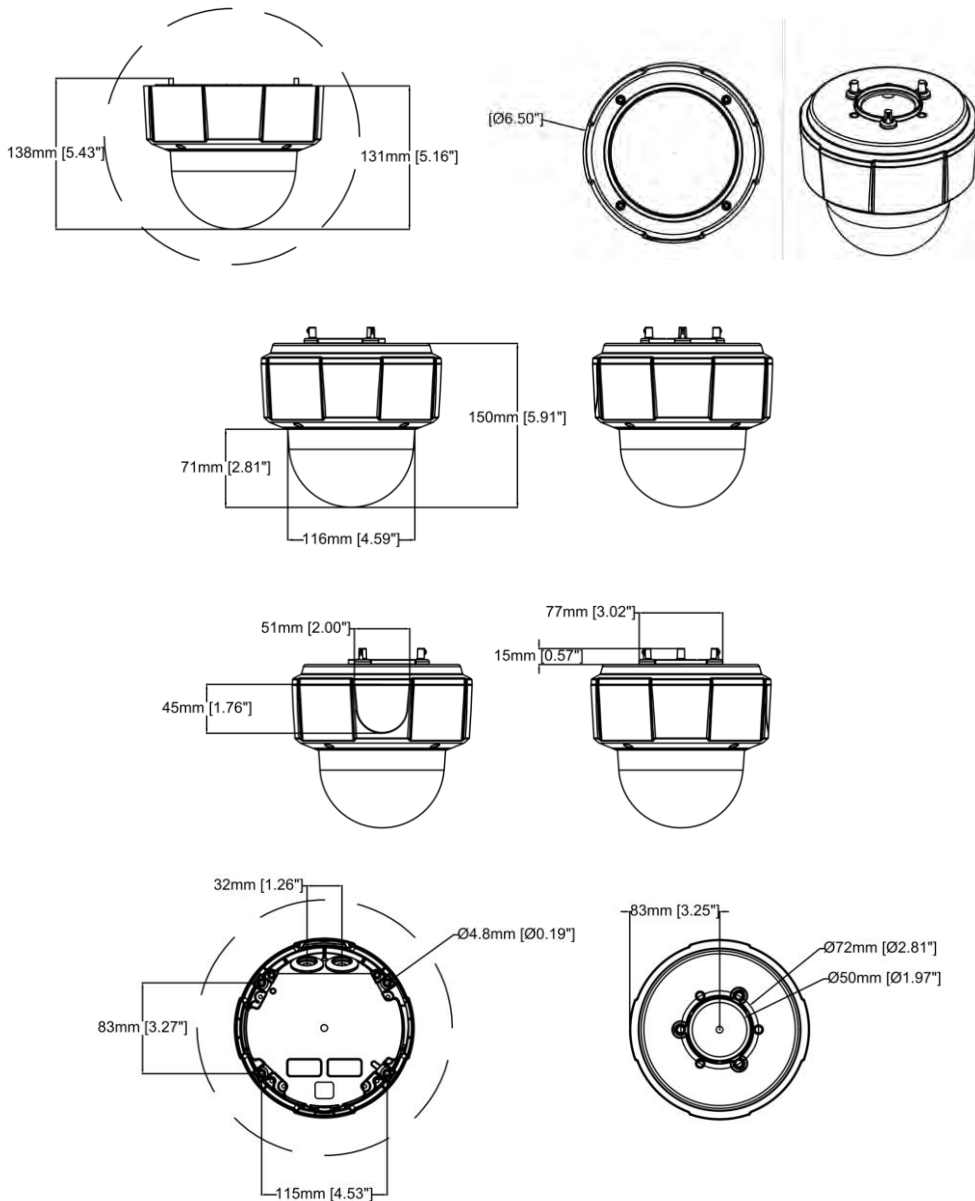




## 目次

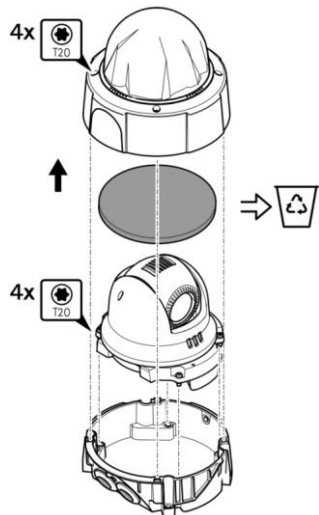
1. カメラ寸法、仕様 . . . P.2
2. 基本設置方法 . . . P.3~P.5
3. その他取付方法（壁面・ポール） . . . P.6~12
4. 注意事項 . . . P.13

## 1. 機器寸法・仕様



入力電力	IEEE802.3af/at PoE Class3
画角	水平59.1 - 6.5° 垂直35 - 3.67°
暗所撮影	○
防水 防塵	IP66
動作温度	-20~50°C
マイク	-
スピーカー	-
モーション検知	○
音声検知	○
SDカード	○
光学ズーム	10
焦点距離	4.7 - 47mm
WDR	○
寸法	$\Phi 165 \times 150$ mm
重量	1.1kg
消費電力	Max 12.95W

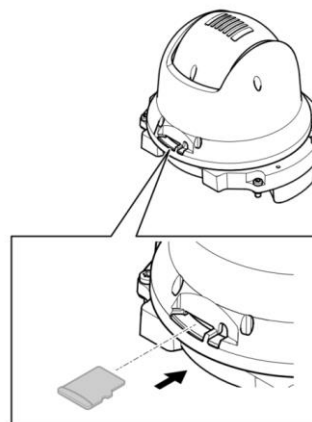
### ① ドームカバーを取り外す



・ T20ドライバーを用いてネジを緩める

- ※平らな安定した場所で作業を行う。
- ※固定ネジ8箇所を緩める
- ※ネジは完全に外す必要はありません。
- ※ドームカバーの保護フィルムは剥がさない

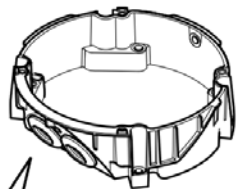
### ② SDカードを挿入する(任意)



・ MicroSD/SDHC/SDXC Card

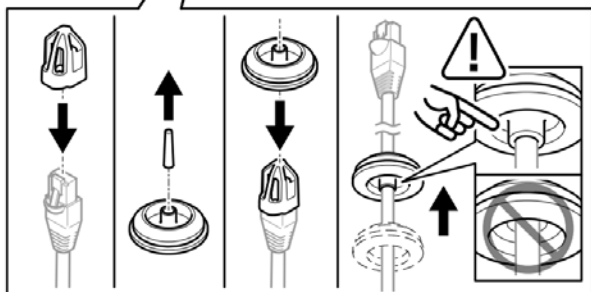
- ※ローカルバックアップ、ハイブリッド録画プランをお申し込み頂いた場合は弊社から出荷する際にカードを挿入した状態で納品いたします。
- ※お客様にてご用意頂いたSDカードでは動作いたしません。

### ③カメラ本体のゴムパッキンを取り外しLANケーブルを通す

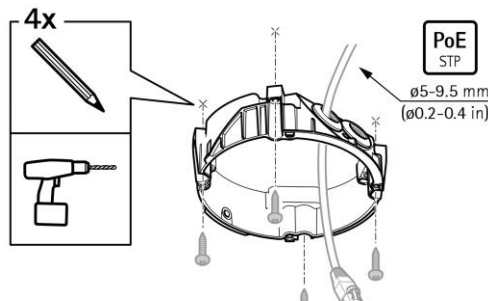


・ LAN差込口側のゴムパッキンのみ取り外す

- ※防水性を保つため、ゴムパッキンの状態に注意



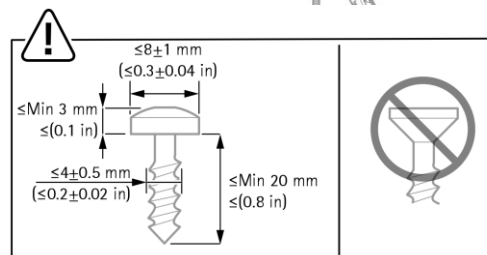
### ④LAN(UTP)ケーブルを入線しベースを取り付ける



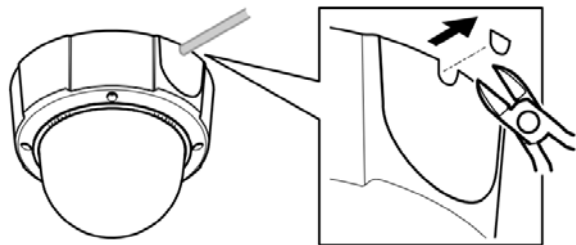
・ Φ20mm程度の通線口を開口

- ※アンカーを用いる場合はアンカーの説明書を参照
- ※ベースを設置面に固定するビス等は付属しておりません。設置面の強度、材質に合わせてビス類をご準備お願いします。

※皿ビスは使用不可

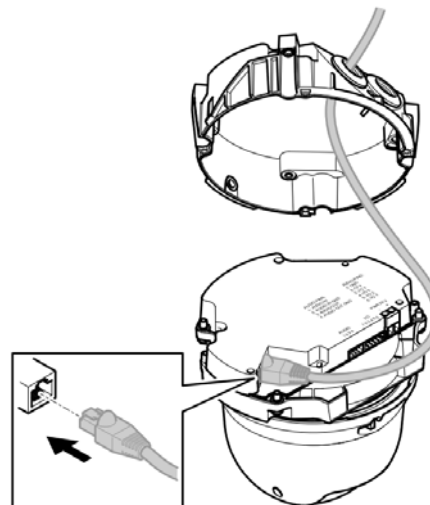


### ⑤ LAN(UTP)ケーブルを入線ベースを取り付ける (露出配線の場合)



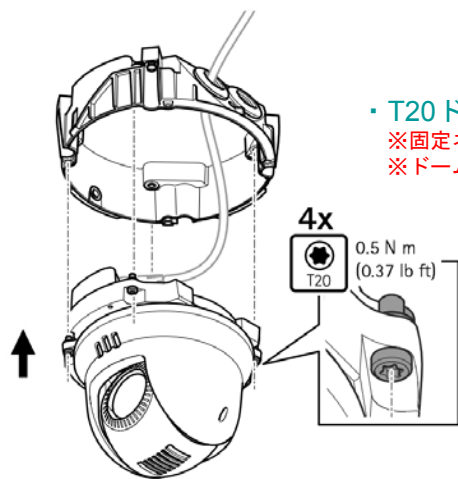
- ・ケーブルの太さに合わせて配線カバーを切り取り入線する
- ※ケーブル入線用の切込があるので、切込みに沿わせて配線カバーを切り取る

### ⑥ LANケーブルを接続する



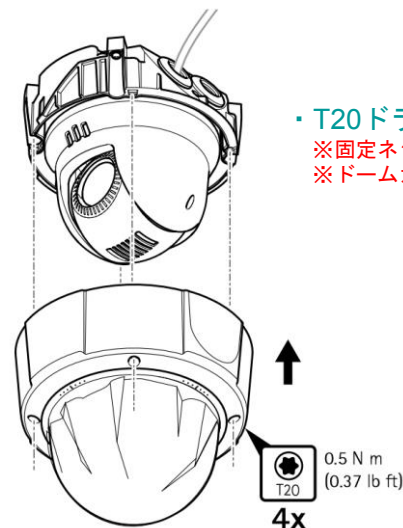
- ・LANケーブルをPoE差込口へ接続する。
- ※奥まで差し込む

### ⑦ ベースにカメラ本体を取り付ける



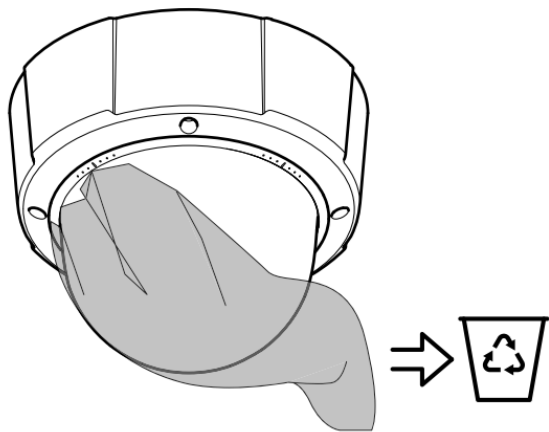
- ・T20ドライバーを用いてネジを締める
- ※固定ネジ4箇所を緩める
- ※ドームカバーの保護フィルムは剥がさない

### ⑧ ドームカバーを取り付ける



- ・T20ドライバーを用いてネジを締める
- ※固定ネジ4箇所を緩める
- ※ドームカバーの保護フィルムは剥がさない

## ⑨保護フィルムを剥がす



AXIS TQ5001-E  
Wall-and-Pole Mount



AXIS M5526-E PTZ

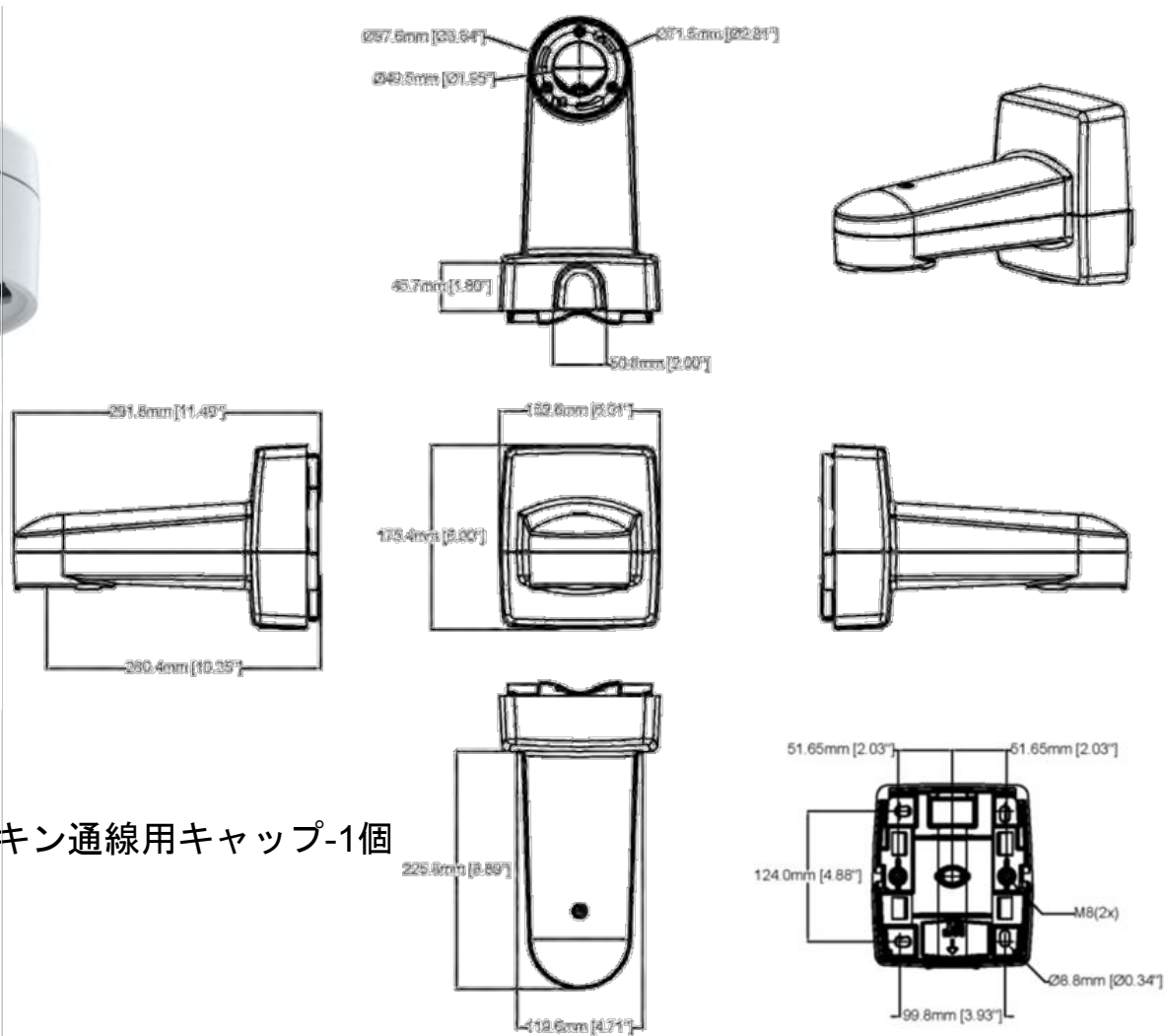
## ■AXIS TQ5001-E Wall-and-Pole Mount



寸法 : L291.8 × W152.6 × H175.4

重量 : 1960g

付属品 : インシュロック-1本, ゴムパッキン通線用キャップ-1個  
背面キャップ-1個



## ■AXIS Steel Straps TX30

ポールに設置を行う場合はAXIS TQ5001-E Wall-and-Pole Mountと合わせて下記の部材を使用する

## ・ AXIS Steel Straps TX30 570 mm

直径50~150mmのポールに対応

- ・ 長さ：570 mm
- ・ 幅：14.3 mm
- ・ 厚さ：0.68 mm

## ・ AXIS Steel Straps TX30 1450 mm

直径100~410mmのポールに対応

- ・ 長さ：1450 mm
- ・ 幅：14.3 mm
- ・ 厚さ：0.68 mm

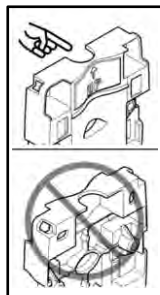
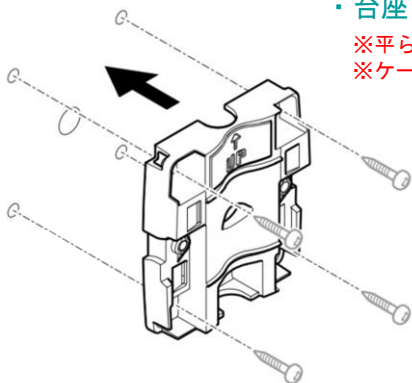




## ①-1 壁面設置 (手順②以降共通)

・台座を壁面にビスで取付を行う

※平らな面を壁面に押し付ける形で設置をする  
※ケーブル通線用の開口を開けてから行う

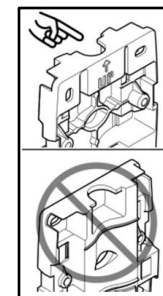
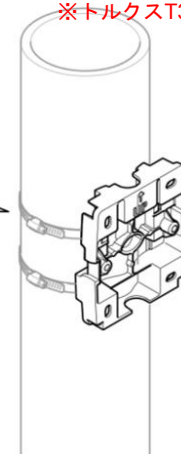
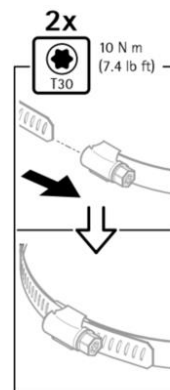


上下方向に注意する  
壁面に取付けた後  
見える面にUPの表示  
がある方が上

## ①-2 ポール設置 (手順②以降共通)

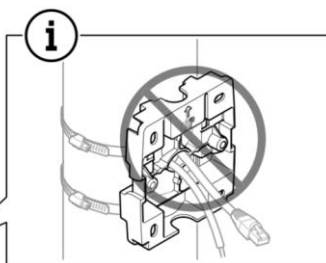
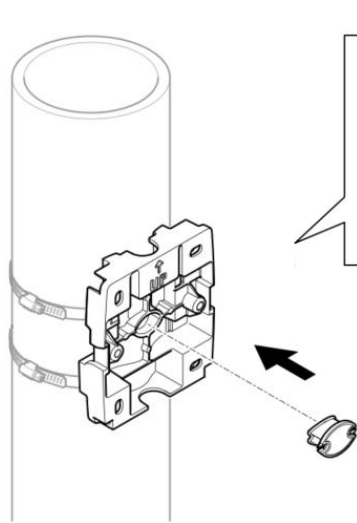
・ステンレスバンドで台座をポールに固定する

※湾曲した面をポール側に向けて設置をする  
※トルクスT30で締め付ける



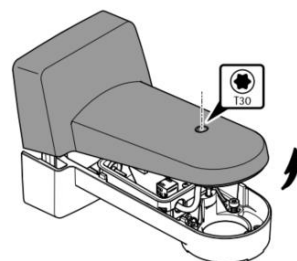
上下方向に注意する  
ポールに取り付けた後  
見える面にUPの表示  
がある方が上

## ② 背面キャップを取付ける

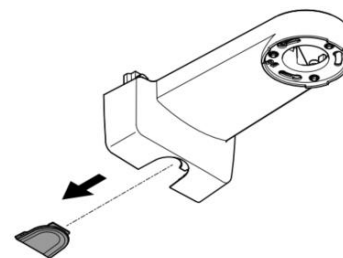


背面から通線を行う場合は  
キャップを使用した状態で  
ケーブルを通す

## ③ 取付金具の準備



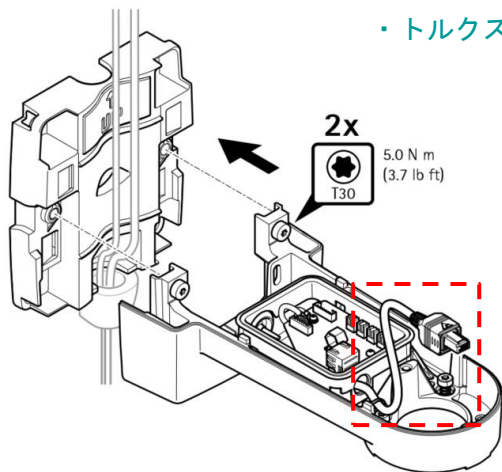
・金具上部を取外す  
※トルクスT30で緩める



・下部から入線する場合は  
カバーを外す

## ④ 台座に金具を取付ける

・トルクスT30で締め付ける

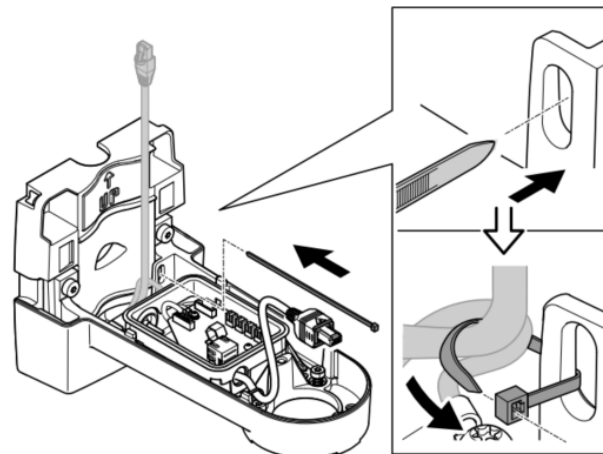


Safieでは内部のケーブルは  
使用しません

## ⑤ ケーブルを固定する

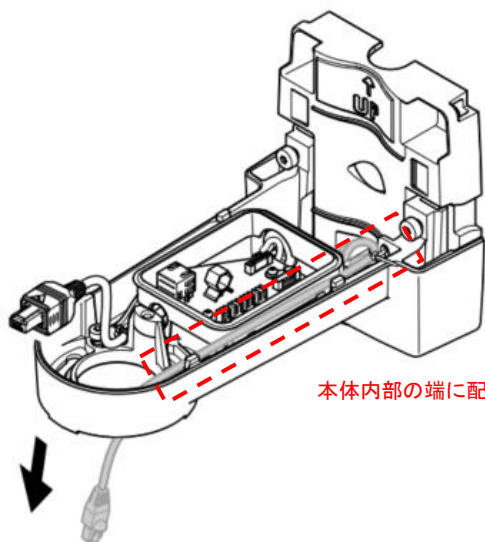
・付属インシュロックでケーブルを固定する

※ケーブル脱落防止用穴に固定をする



## ⑥ LANケーブルを通す

・金具からケーブルを出す

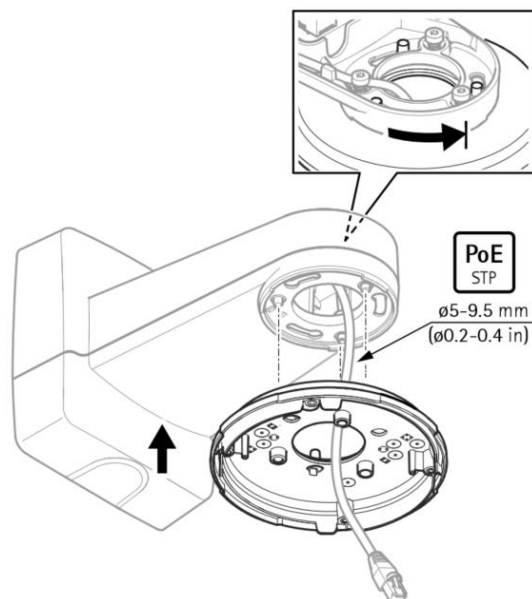


本体内部の端に配線する

## ⑦ 金具に台座を取付ける

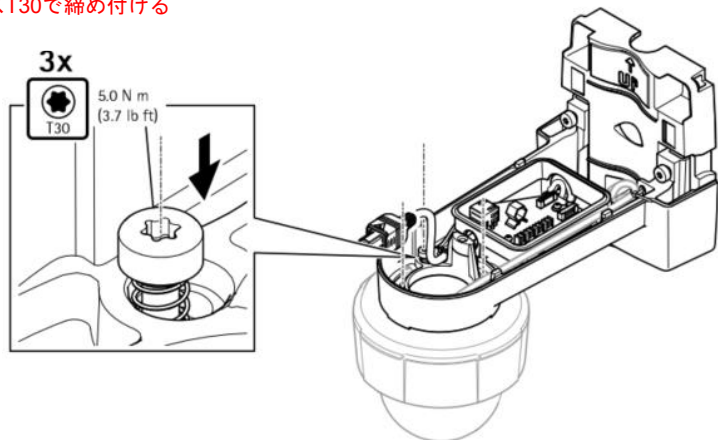
・カメラ側の台座を  
金具に取付ける

※金具と台座を接続後に  
反時計回りに回転させる



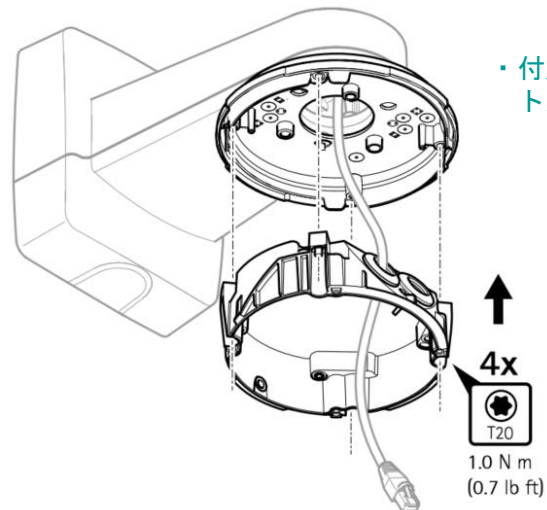
## ⑧ 金具に台座を固定する

- ・カメラ側の台座を金具に固定する
- ※トルクスT30で締め付ける



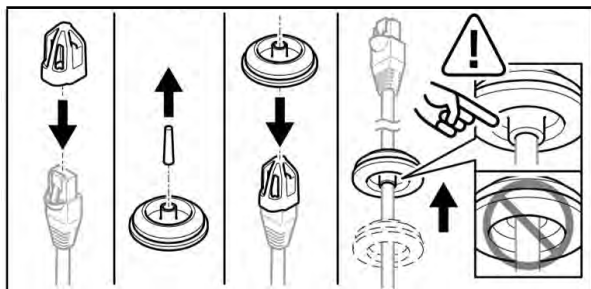
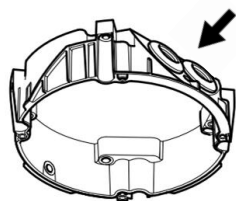
## ⑨ ベースを台座に取付ける

- ・付属品のビスを使用しトルクスT20で締め付ける



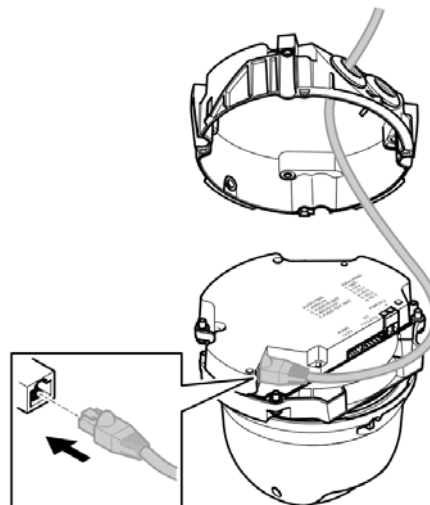
## ⑩ カメラ本体のゴムパッキンを取り外しLANケーブルを通す

- ・LAN差込口側のゴムパッキンのみ取り外す
- ※防水性を保つため、ゴムパッキンの状態に注意

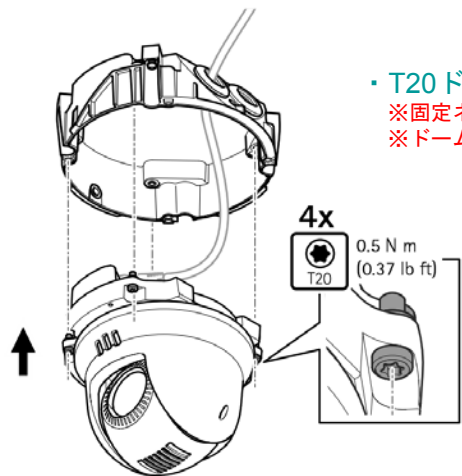


## ⑪ LANケーブルを接続する

- ・LANケーブルをPoE差込口へ接続する。
- ※奥まで差し込む

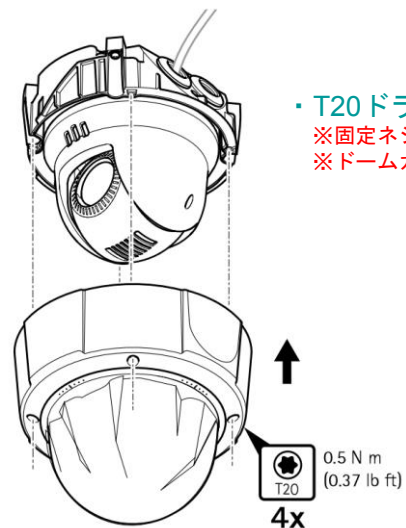


## ⑫ ベースにカメラ本体を取り付ける



- ・ T20ドライバーを用いてネジを締める
- ※固定ネジ4箇所を締める
- ※ドームカバーの保護フィルムは剥がさない

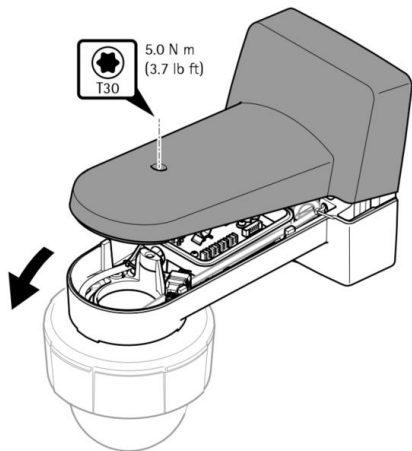
## ⑬ ドームカバーを取り付ける



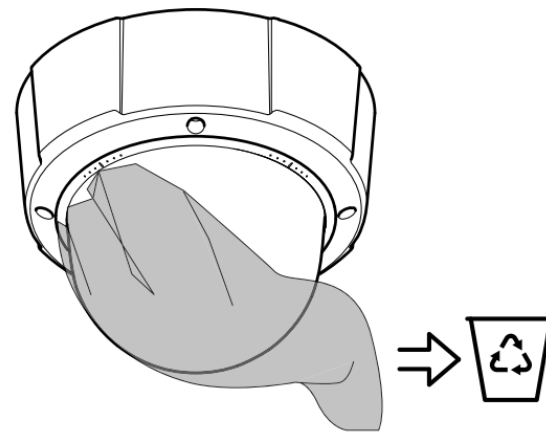
- ・ T20ドライバーを用いてネジを締める
- ※固定ネジ4箇所を締める
- ※ドームカバーの保護フィルムは剥がさない

## ⑭ 金具上部の取付

- ・ T30ドライバーを用いてネジを締める
- ※根本から被せるように取付を行う



## ⑮ 保護フィルムを剥がす



## ■付属品

## ■本体



## ■ AXIS TQ5001-E Wall-and-Pole Mount



## △注意

- カメラの固定に用いるビスやアンカーは付属しておりません。
- 使用するアンカーやビスはカメラ設置面の材質や厚み、背面の状況に合わせて選定してください。
- 施工前に同梱品等を事前にご確認おねがいします。