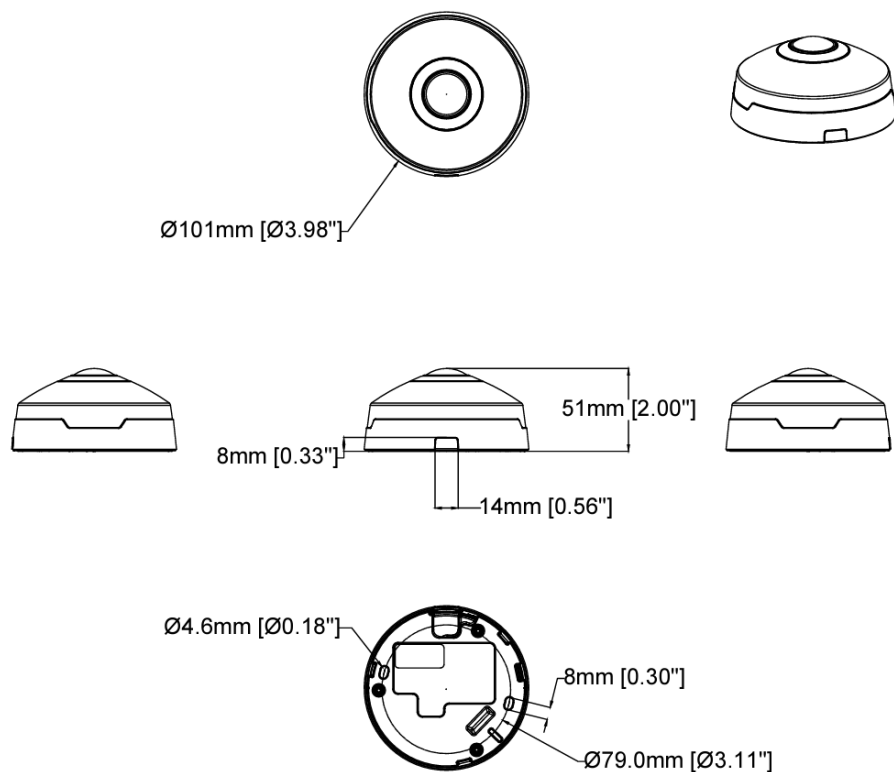




目次

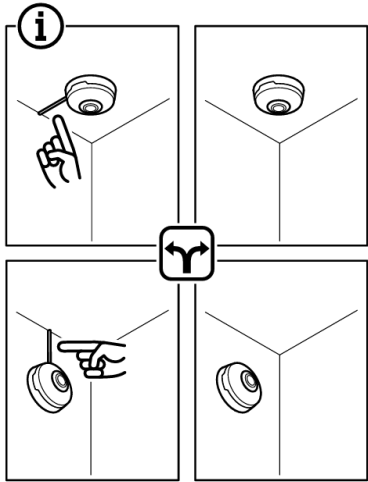
1. カメラ寸法、仕様 . . . P.2
2. 基本設置方法 . . . P.3~P.4
3. その他取付方法（壁面） . . . P.5~P.6
4. 注意事項 . . . P.7

1. 機器寸法・仕様

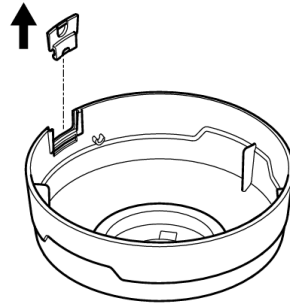


入力電力	IEEE802.3af/at PoE Class3
画角	水平182°垂直182°
暗所撮影	○
防水 防塵	—
動作温度	動作時0~40°C
マイク	○
スピーカー	—
モーション検知	○
音声検知	○
SDカード	○
光学ズーム	—
焦点距離	F = 2.2mm
WDR	○
寸法	$\text{Φ}101\text{mm}$ x 高さ51mm
重量	300g
消費電力	Max 5.1W

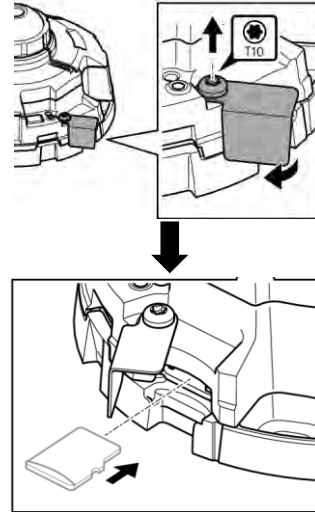
① カメラの取付ける向き、場所を決める



- ・天井設置か壁面設置の確認
※露出配線の場合は、カメラカバー切欠きを外し入線する。



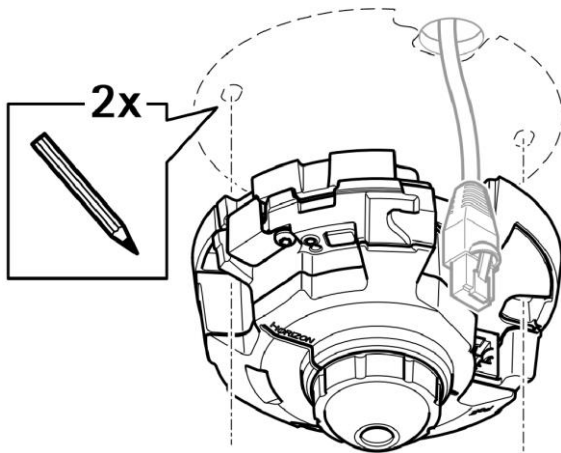
② SDカードを挿入する(任意)



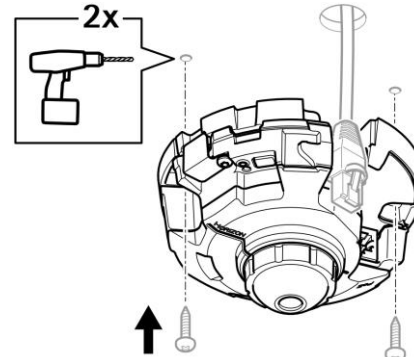
- ・SDカード挿入部のカバーのビスをT10トルクスレンチで緩めてカバーをずらす
- ・SDカード挿入したらカバーを閉じ、ビスを締めて固定
- ・MicroSD/SDHC/SDXC Card
※ローカルバックアップ、ハイブリッド録画プランをお申し込み頂いた場合は弊社から出荷する際にカードを挿入した状態で納品いたします。
※お客様にてご用意頂いたSDカードでは動作いたしません。

③ 設置面に通線口、固定ビスの墨出しをする

- ・通線口x1箇所、固定ビスx2箇所
※通線口はΦ20mm程度

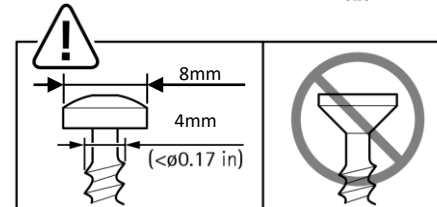


④ LAN(UTP)ケーブルの配線、成端、試験を行い本体を取り付ける

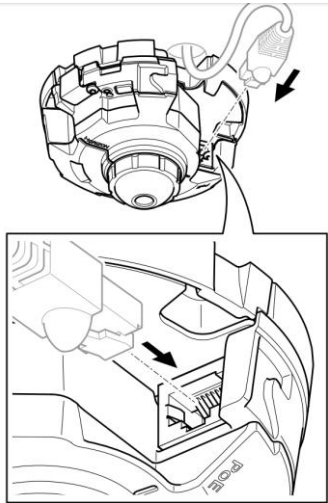


- ・Φ20mm程度の通線口を開口
※アンカーを用いる場合はアンカーの説明書を参照
※ベースを設置面に固定するビス等は付属しておりません。
設置面の強度、材質に合わせてビス類をご準備をお願いします。
※皿ビスは使用不可

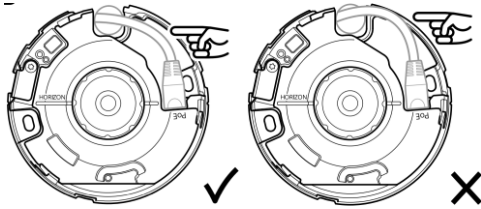
【参考】なべ M4×20mm



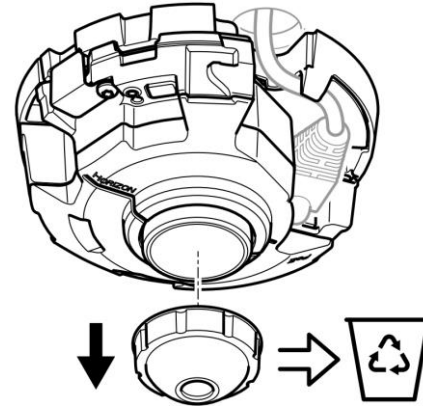
⑤ LAN(UTP)ケーブルを本体に接続する



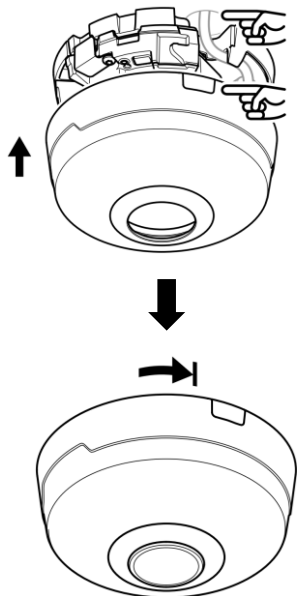
- ・奥までしっかり挿し込む
 ※LANケーブルの接続部に負荷が掛からないよう注意
 ※LANケーブルが本体外側にはみ出ないように注意



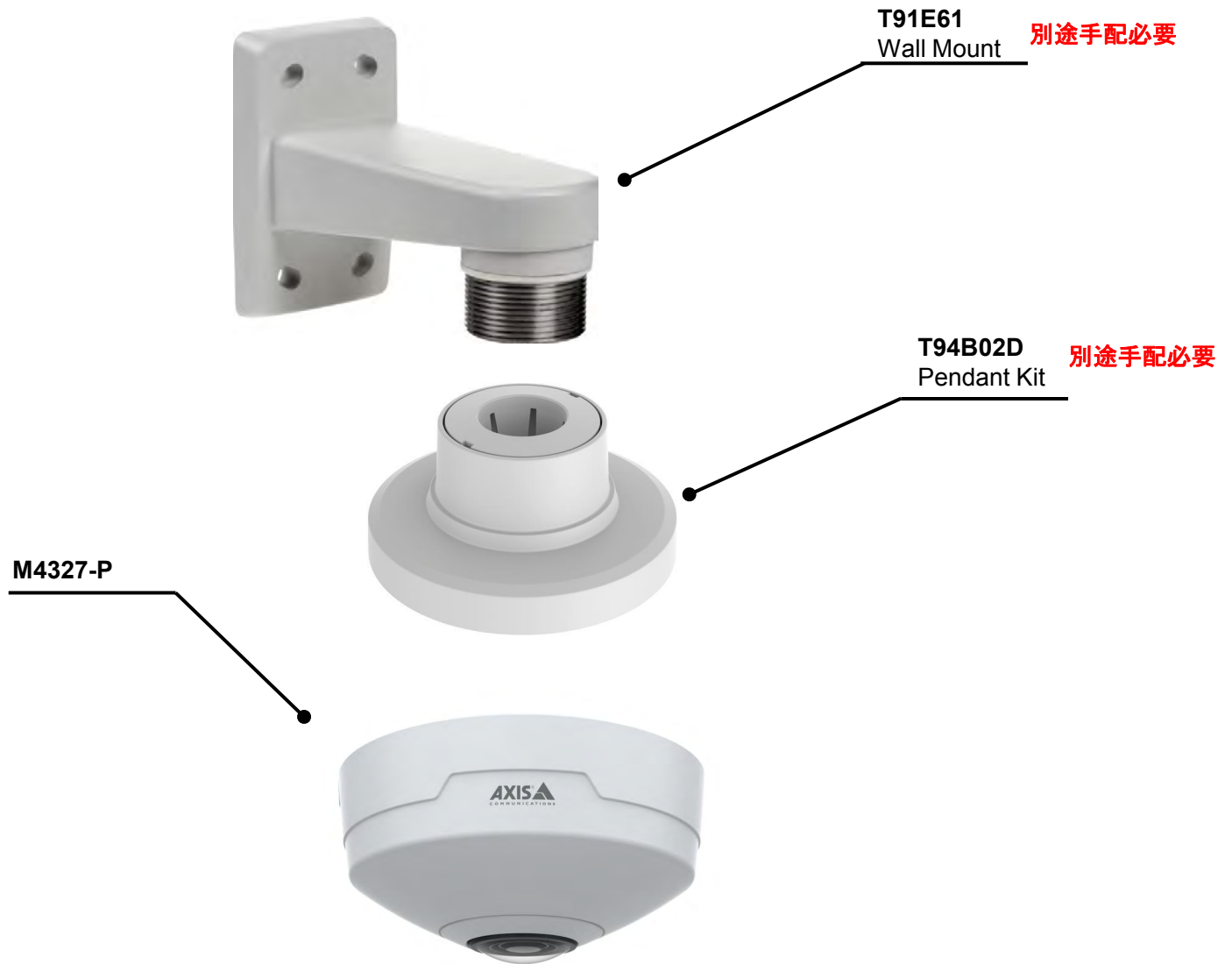
⑥ レンズの保護カバーを外す



⑦ ドームカバーを取り付ける



- ・本体通線口とカバー切欠き部分を目印にカバーをはめる
 ※本体とカバーに隙間が無いことを確認する
- ・時計周りにカバーを回して固定する
 ※カバーがしっかり固定したことを確認する

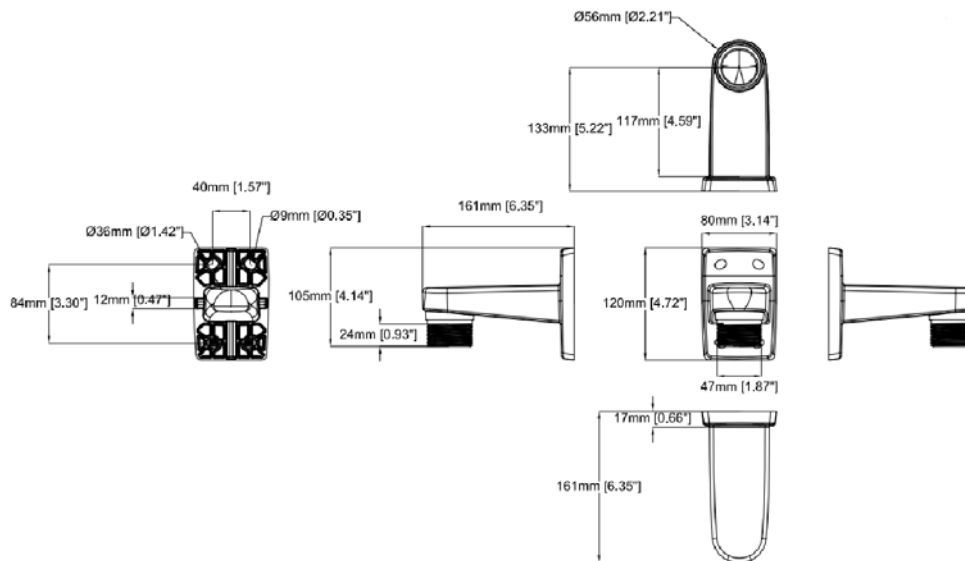


■T91E61仕様

寸法：L161 x W80 x H120mm

重量：525g

付属品：インストールガイド

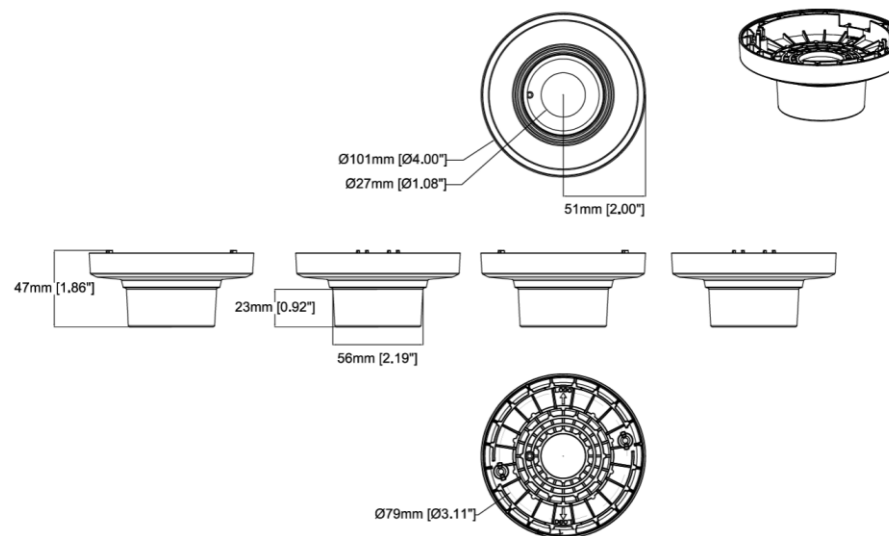


■T94B02D仕様

寸法：Φ79 x H47mm

重量：100g

付属品：



■付属品

- ・ドームカバー

【参考】



△注意

- カメラの固定に用いるビスやアンカーは付属しておりません。
- 使用するアンカーやビスはカメラ設置面の材質や厚み、背面の状況に合わせて選定してください。
- 施工前に同梱品等を事前にご確認おねがいします。