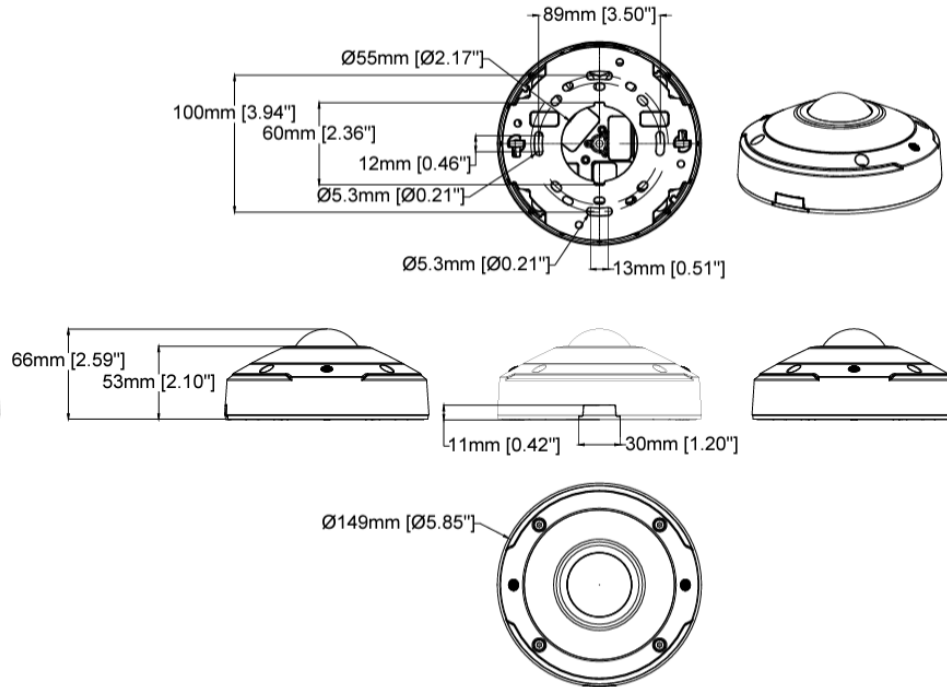




目次

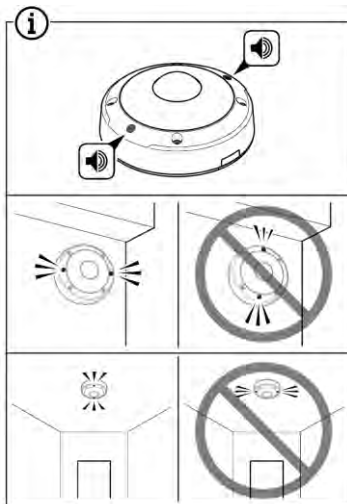
1. カメラ寸法、仕様 . . . P.2
2. 基本の設置方法(中空構造面への設置) . . . P.3~P.5
3. 壁面への設置方法 . . . P.6~ P.9
4. ポールへの設置方法 . . . P.10~ P.12
5. ライティングレールへの設置方法 . . . P.13~ P.14
6. 注意事項 . . . P.16

1. 機器寸法・仕様

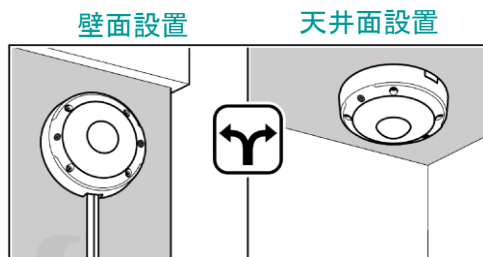


入力電力	IEEE802.3af/at PoE Class3
画角	水平183°垂直183°
暗所撮影	○
防水 防塵	IP66
動作温度	起動時-30~50°C 動作時-40~50°C
マイク	○(内蔵マイク)
スピーカー	○
モーション検知	○
音声検知	○
SDカード	○
光学ズーム	—
焦点距離	F = 2.0mm
WDR	○
寸法	Φ149 x 66mm
重量	700g
消費電力	Max 11.9W

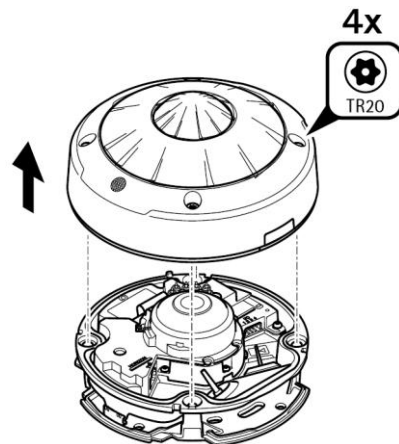
①カメラの取付ける向き、場所を決める



- ・スピーカー×2箇所の位置に注意する
 - ※出来る限りスピーカー部を遮蔽物側に向けない
 - ※屋外の壁面設置で且つ露出配線の場合は水の侵入を考慮し、本体下部から入線する

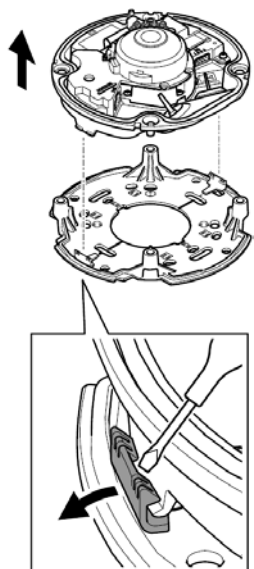


②ドームカバーを取り外す



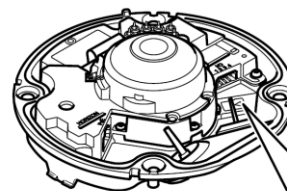
- ・T20ドライバーを用いてネジを緩める
 - ※平らな安定した場所で行う。
 - ※固定ネジ4箇所を緩める
 - ※ネジは完全に外す必要はありません。
 - ※ドームカバーの保護フィルムは剥がさない

③本体を取り外す



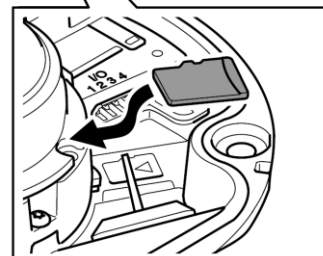
- ・マイナスドライバーを用いて引っ掛かっているベースのツメから本体を外す
 - ※平らな安定した場所で行う。
 - ※ツメは2箇所
 - ※ツメを折らないように注意する
 - ※ドームカバーの保護フィルムは剥がさない

④SDカードを挿入する(任意)



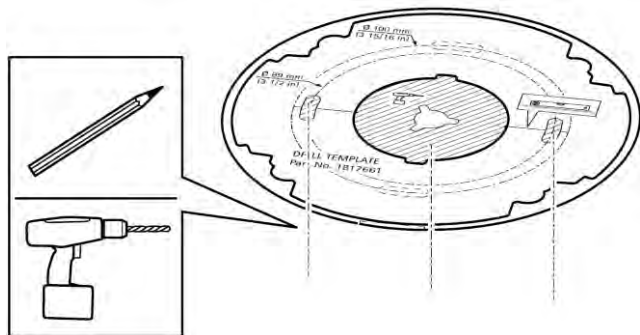
- ・MicroSD/SDHC/SDXC Card

- ※ローカルバックアップ、ハイブリッド録画プランをお申し込み頂いた場合は弊社から出荷する際にカードを挿入した状態で納品いたします。
- ※お客様にてご用意頂いたSDカードでは動作いたしません。



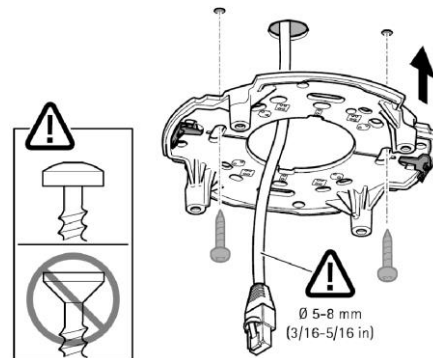
⑤設置面に通線口、固定ビスの墨出しをする

- ・通線口x1箇所、固定ビスx2箇所
- ※同梱の墨出しシートの利用を推奨
- ※通線口はΦ20mm程度



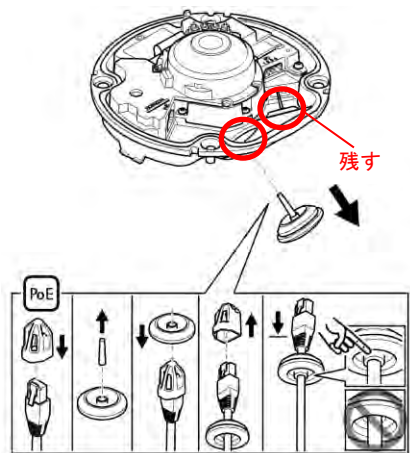
⑥LAN(UTP)ケーブルの配線、成端、試験を行いベースを取り付ける

- ・Φ20mm程度の通線口を開口
- ※アンカーを用いる場合は使用するアンカーの説明書を参照
- ※ベースを設置面に固定するビス等は付属しておりません。設置面の強度、材質に合わせてビス類をご準備をお願いします。
- ※皿ビスは使用不可



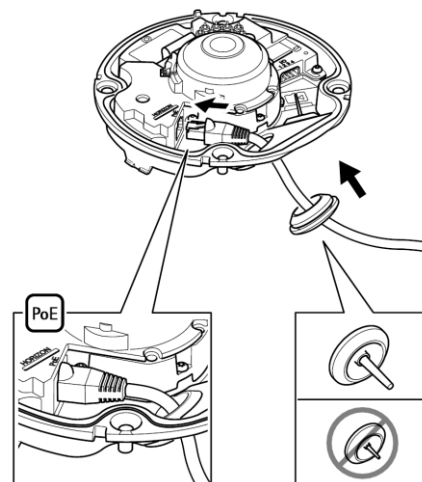
⑦カメラ本体のゴムパッキンを取り外しLANケーブルを通す

- ・LAN差込口側のゴムパッキンのみ取り外す
- ※防水性を保つため、ゴムパッキンの状態に注意



⑧LANケーブルを接続し、ゴムパッキンを取付ける

- ・LANケーブルをPoE差込口へ接続する。
- ※奥まで差し込む
- ※防水性を保つため、ゴムパッキンの状態に注意

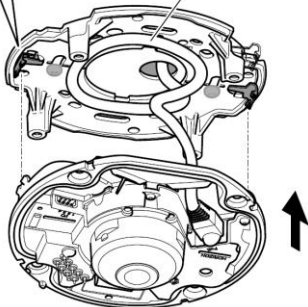


⑨ カメラ本体をベースに取り付ける

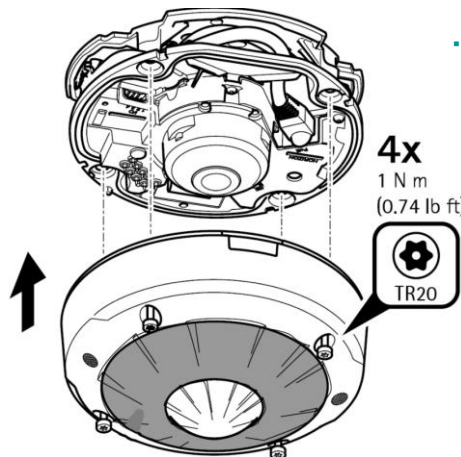


- ・ 2箇所あるツメを押し込み引っ掛ける。

※LANケーブルの接続部に負荷が掛からないよう注意



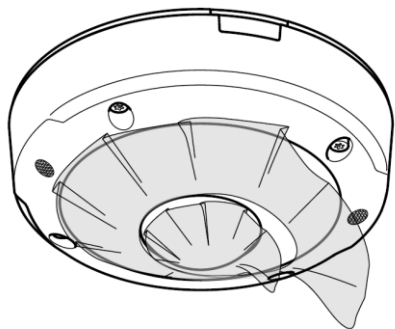
⑩ ドームカバーを取り付ける



- ・ T20ドライバーを用いてネジを締める
- ※固定ネジ4箇所を締める
- ※本体とカバーに隙間が無いことを確認する



⑪ 保護フィルムを剥がす



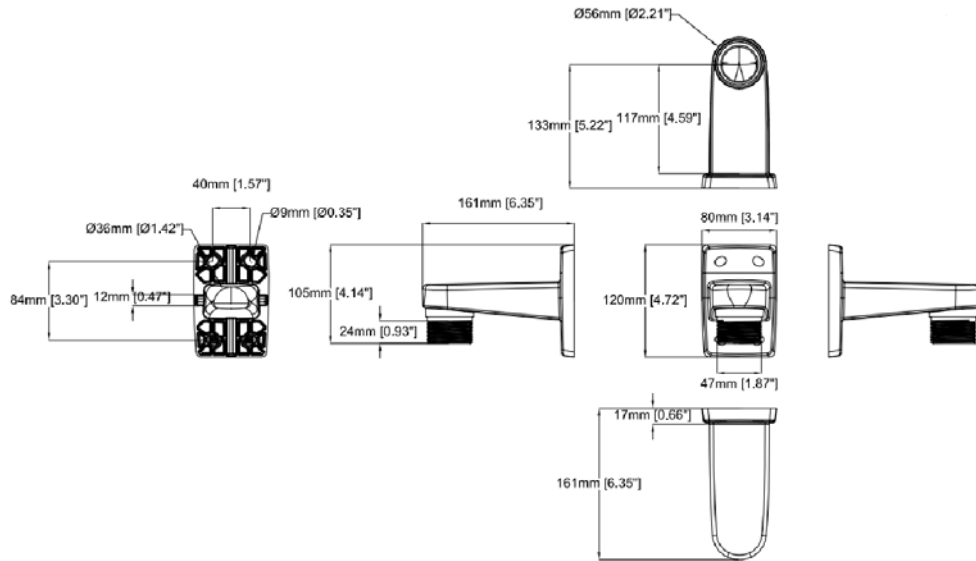


■T91E61仕様

寸法 : L161 x W80 x H120mm

重量 : 525g

付属品 : インストールガイド

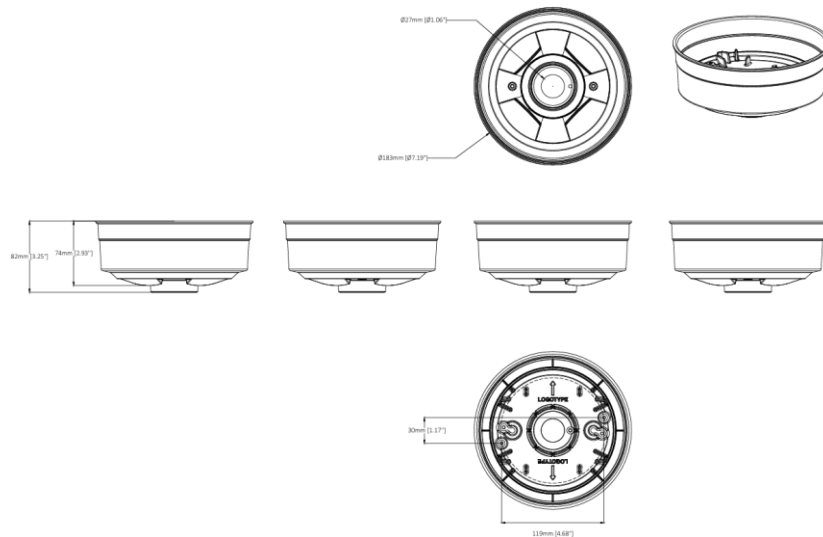


■T94T02D仕様

寸法 : L161 x W80 x H120mm

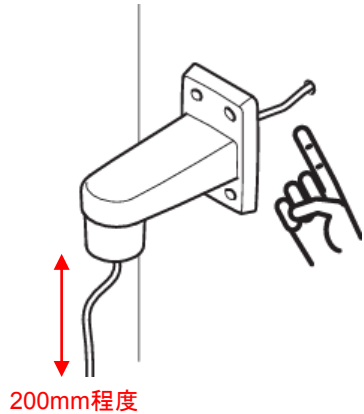
重量 : 699g

付属品 : 確認



①LANケーブル(UTP)をT91E61に通す

- ・ 入線口からUTPを通す
※200mm程度だしておく

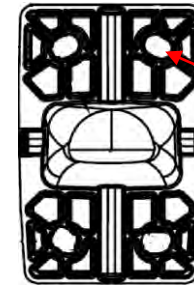
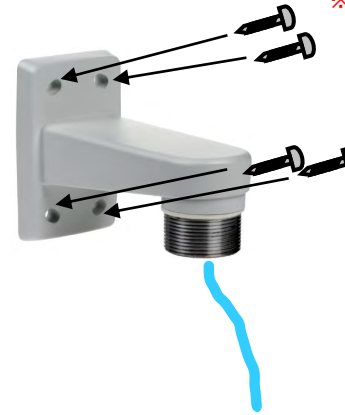


②T91E61を壁面に設置

※LANケーブル敷設工程は省略

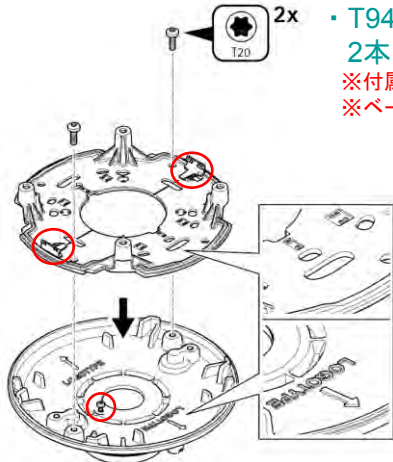
- ・ ビス4本で壁面に固定する

※設置面に固定するビス等は付属していません。
設置面の強度、材質に合わせてビス類をご準備をお願いします。



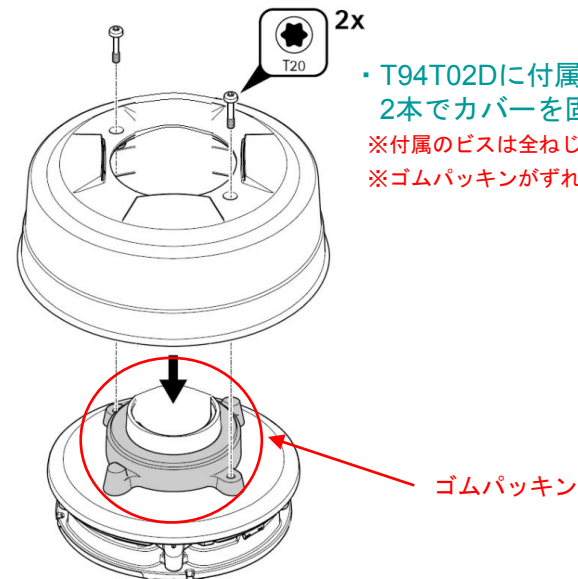
③カメラベースにT94T02Dを取付ける

- ・ T94T02Dに付属の T20ビス(全ねじタイプ) 2本で固定する
※付属のビスは全ねじと半ねじタイプがあるので注意
※ベースのツメの位置と仮止めしてあるビスが目印

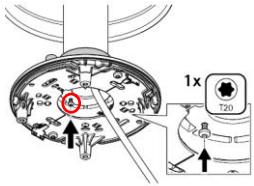


④T94T02Dのカバーを取付ける

- ・ T94T02Dに付属のT20ビス(半ねじタイプ) 2本でカバーを固定する
※付属のビスは全ねじと半ねじタイプがあるので注意
※ゴムパッキンがずれないように注意

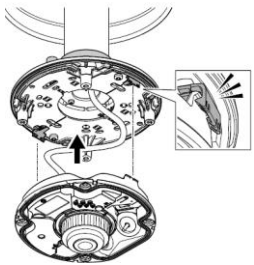


⑤ T91E61にT94T02Dを固定し、カメラ本体をベースに取り付ける



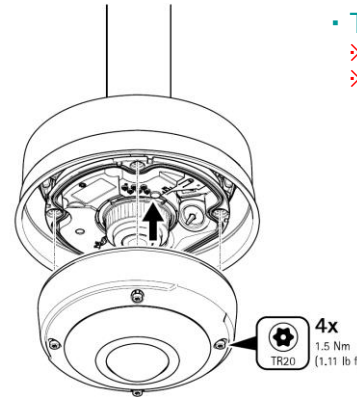
- ・ T91E61にLANケーブルを通してから T94T02Dをねじ込んで接続する

- ・ 左図のビスを締めて固定する
※ビスは仮締めしてあるので締めて固定する

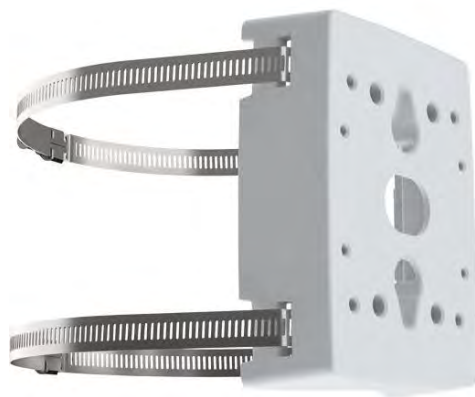


- ・ LANケーブルを接続し、ゴムパッキンを取付ける(P4の⑧参照)
- ・ カメラ本体をベースに取り付ける (P5の⑨参照)

⑥ ドームカバーを取付



- ・ T20ドライバーを用いてネジを締める
※固定ネジ4箇所を締める
※本体とカバーに隙間が無いことを確認する



T91B47
Pole Mount



T91E61
Wall Mount



T94T02D
Pendant Kit



M3077-PLVE

※ポールサイズによりバンドのサイズも
変わりますので以下2種類から選択してください。

- ・ Φ50～150mm
- ・ Φ100～410mm

■T91B47仕様

寸法：L42 x W111 x H147mm

重量：300g

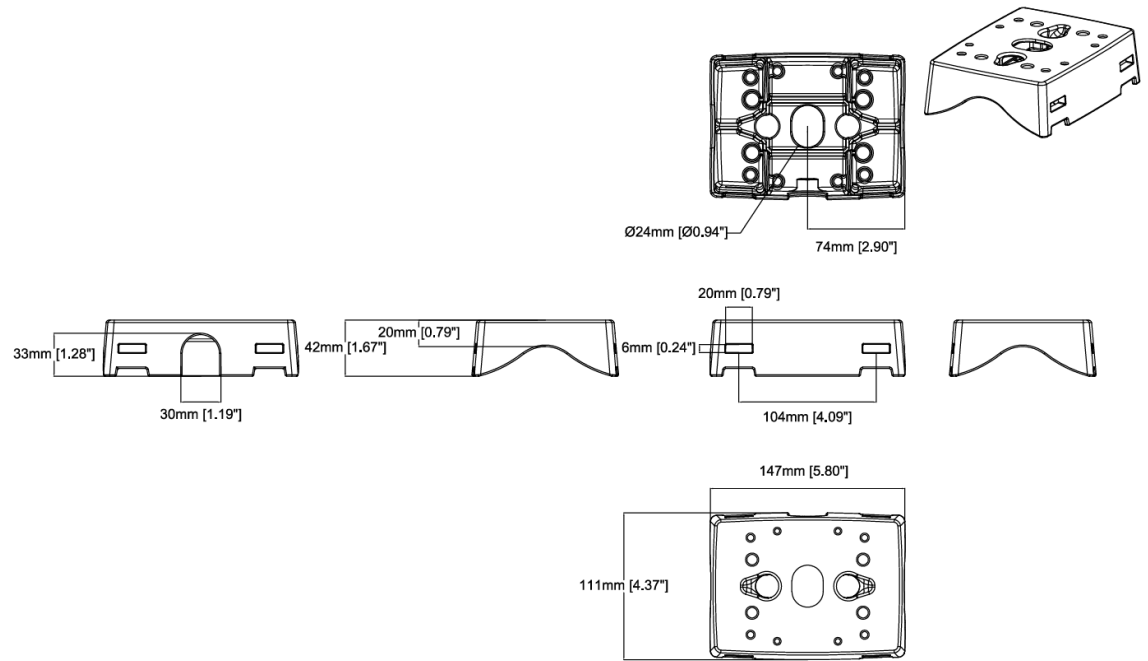
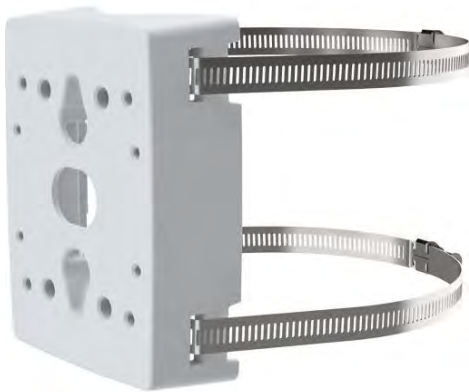
付属品：インストールガイド、ケーブルタイ

ワッシャー4本

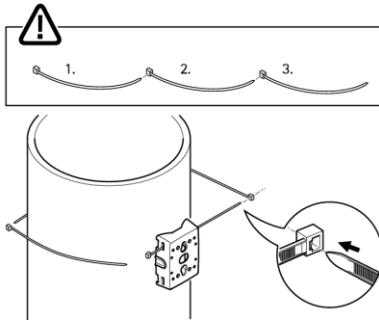
TX20 M4×10 4本

TX20 M5×12 4本

TX30 M8×20 4本

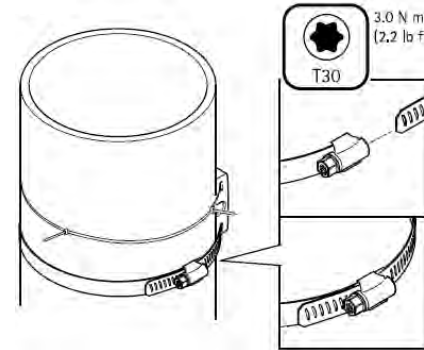


① T91B47をポールへ仮固定する



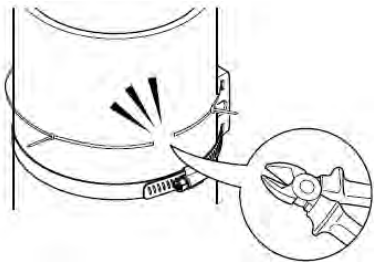
- ・付属のケーブルタイを繋げて
上部分だけをポールに固定する

② バンドで下側を固定する

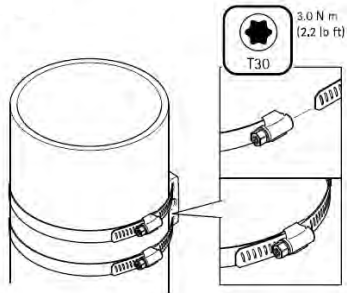


- ・仮固定していない下部分へ
バンドを通し、T30ドライバー
でねじを締めて固定

③ T94T02Dを取付ける

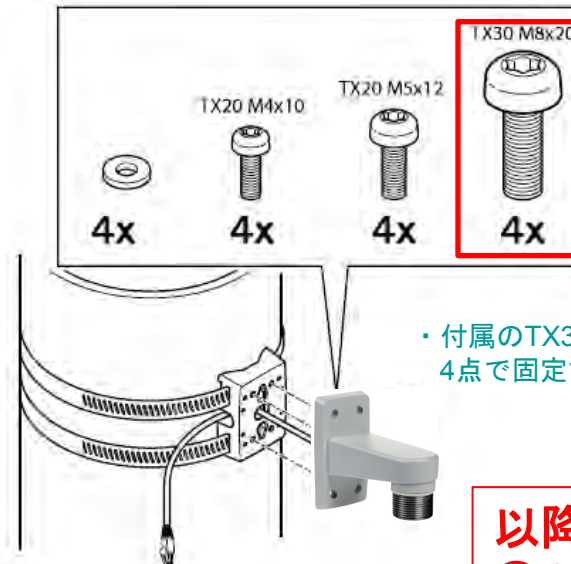


- ・仮固定した上側のケーブルタイを
切り外す



- ・上側へバンドを通しT30ドライバー
でねじを締める

④ T94T02DにT91E61を取付ける



- ・付属のTX30 M8×20ねじを使用し
4点で固定する

**以降の手順はP8の
③からと同じ**

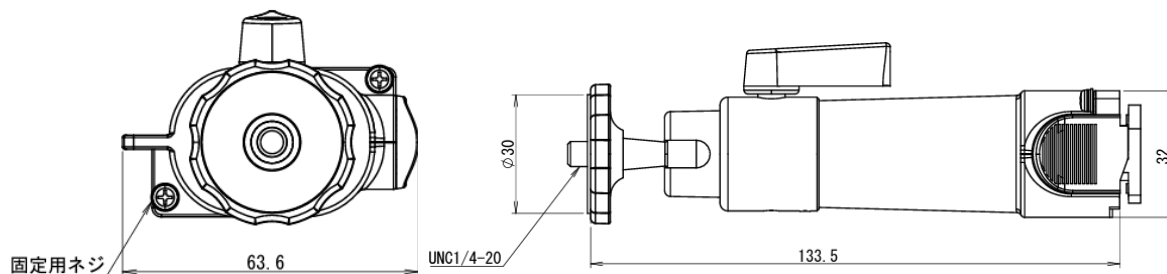
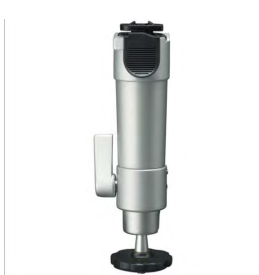


■DR-31（フィクサー）仕様

寸法：63.6 x H133.5mm(突起部を除く)

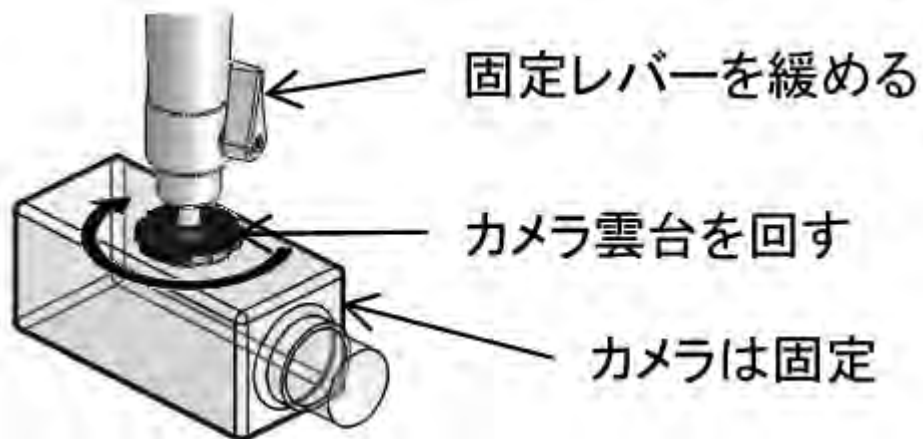
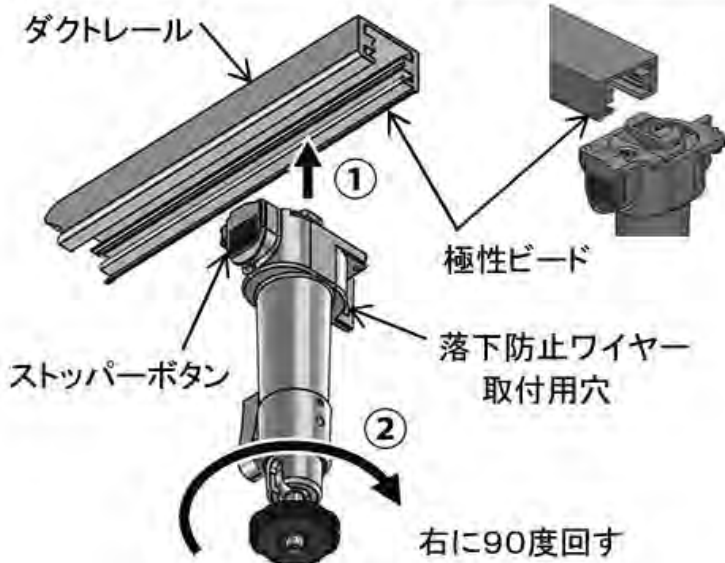
重量：150g

付属品：取付ネジ×2(ワッシャー付+バインドM3x9)



正しい取付方向

誤った取付方向



■付属品

- ・ケーブル孔リッド
- ・I/Oコネクタ
- ・TR20ビット
- ・コネクタガード
- ・ケーブルガスカート
- ・穴あけ用テンプレート
- ・ビュープロテクター



△注意

- カメラの固定に用いるビスやアンカーは付属してありません。
- 使用するアンカーやビスはカメラ設置面の材質や厚み、背面の状況に合わせて選定してください。
- 屋外対応の付属品となりますが必要な場合はコーキング等の止水処理をしてください。
- ステンレスバンドには締め付けトルク値があります。トルクドライバー等をご用意ください。
- 施工前に同梱品等を事前にご確認おねがいします。