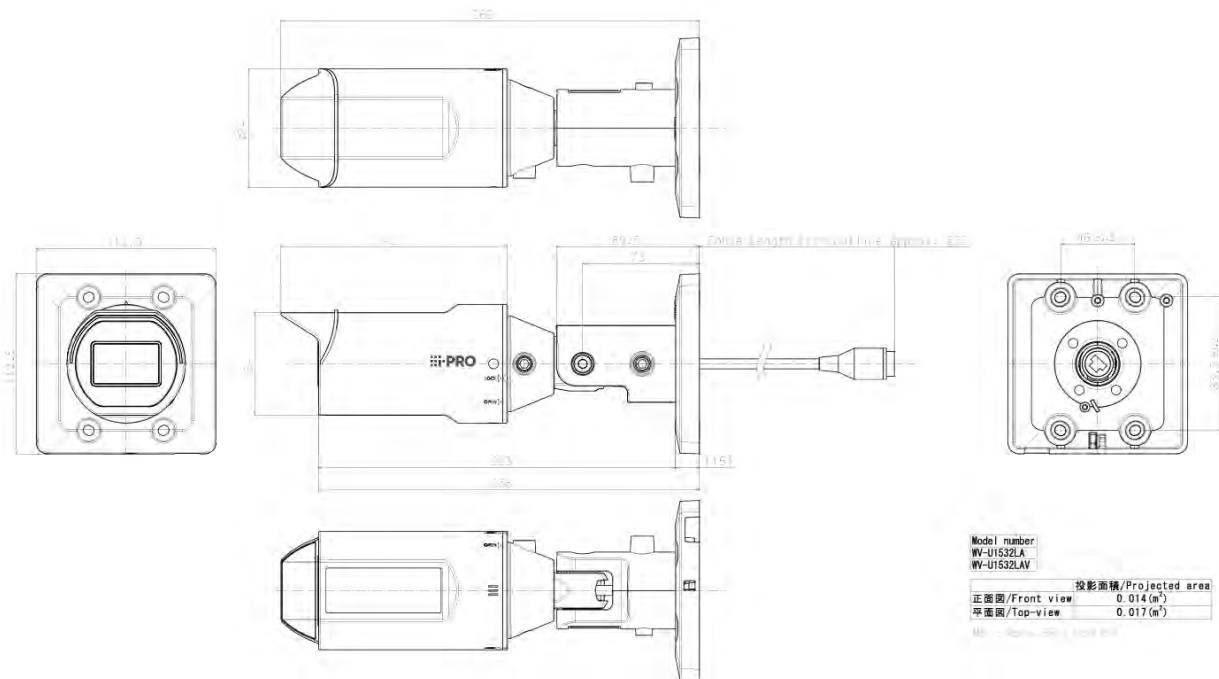


目次



1. カメラ寸法、仕様・・・P.2
2. 基本の設置方法(中空構造面への設置)・・・P.3～P.5
3. 接続配管使用、H・L・C鋼への設置方法・・・P.6
4. ポール・コーナーへの設置方法・・・P.7
5. 付属品、その他・・・P.8

1. 機器寸法・仕様



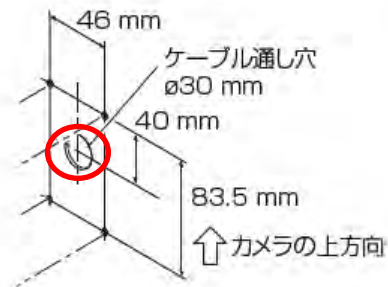
入力電力	PoE (IEEE802.3af準拠)	音声検知	X
画角	水平100°垂直56°	SDカード	○
暗所撮影	○	光学ズーム	○
防水防塵	IP66	焦点距離	F = 2.9mm
動作温度	起動時-20~50°C 動作時-30~50°C	WDR	スーパーダイナミック
マイク	X	寸法	W : 112.5/H : 112.5/D : 262 (mm)
スピーカー	X	重量	860g
モーション検知	○	消費電力	Max 6.7W

①設置面に通先口を開ける

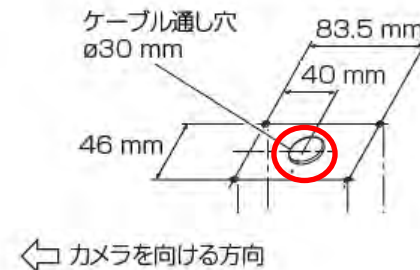
壁面、天井裏等にLANケーブルを
隠蔽配線する場合は設置面にΦ30mmの
通線口の穴あけをしてください。

設置面に穴をあける。(ねじ穴 4か所/ケーブル通し穴 1か所)

<壁に取り付ける場合>



<天井に取り付ける場合>



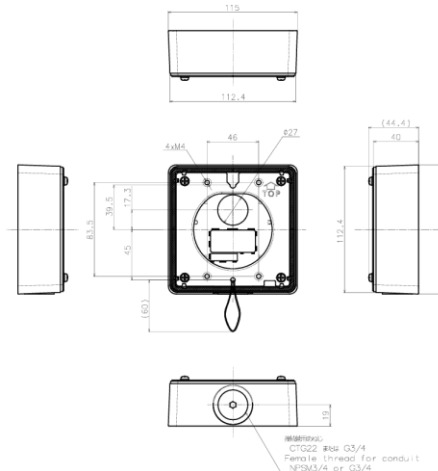
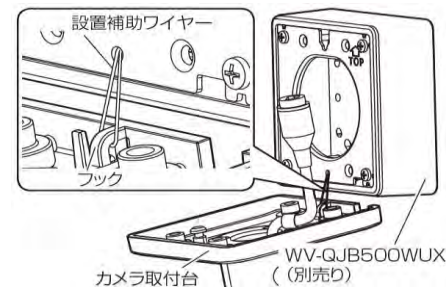
②ボックス(別売)を取り付ける

4点とも強固に固定する。
※下地固定、アンカーを推奨

固定用ビス等は付属していません。
設置面の強度、材質に合わせてビス類を
ご準備お願いします。

QJB500

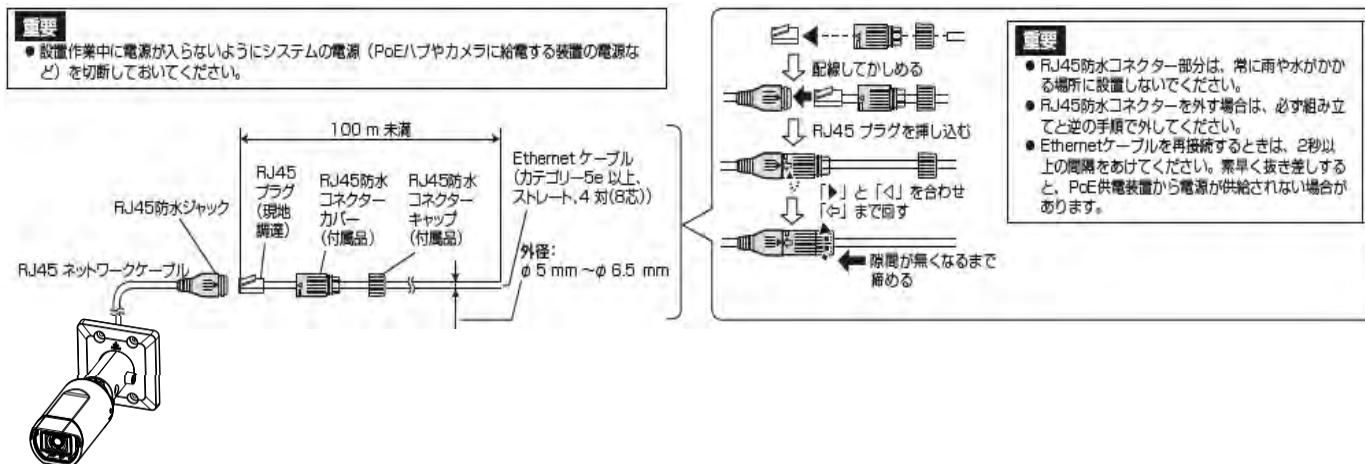
- 取扱説明書に従ってWV-QJB500WUX (別売り) を設置面に取り付ける。
- WV-QJB500WUXの設置補助ワイヤーに、カメラ取付台裏面のフック部分を引っ掛けて、右図のようにカメラをぶら下げる。



WV-QJB500WUX付属品

- ・アタッチメント固定ねじ×5本
- ・設置補助ワイヤー×1本
- ・六角穴付きねじ×5本
- ・仮固定用ねじ×2本

③ ケーブルを接続する



④ カメラを固定する

QJB500

対辺3 mmの六角レンチ (現地調達) を使って六角穴付ねじ (4本) (M4 : WV-QJB500WUX付属品) で固定する。

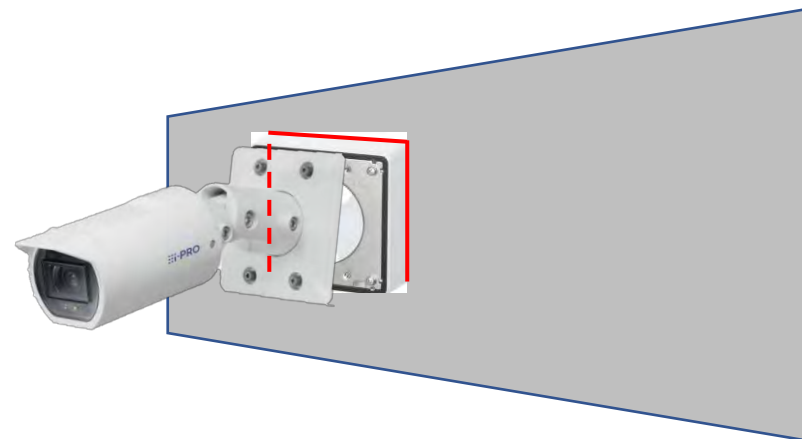
推奨締付トルク : 1.37 N · m (14 kgf · cm)

WV-QJB500WUX (別売り)

六角穴付ねじ(4本)
(M4 : WV-QJB500WUXの付属品)

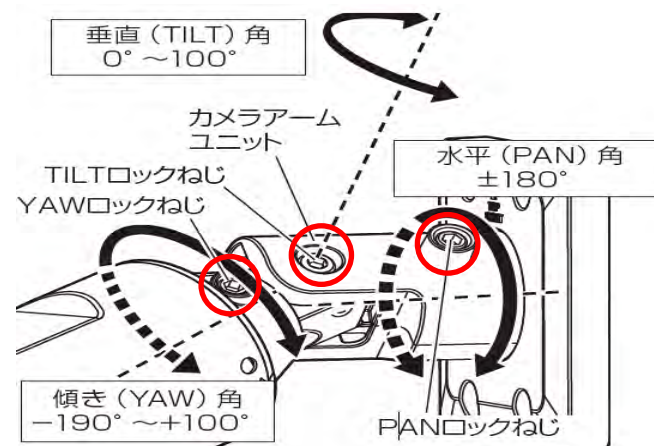
⑤コーキング処理する

専用ボックス (WV-QJB500WUX) の
壁面設置面の三方 (上左右) をコーキング



⑥カメラの画角を調整する

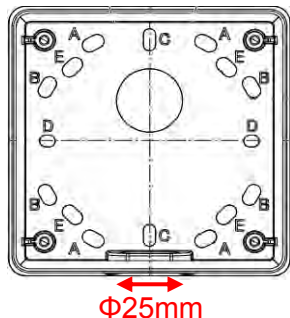
1. 付属品の六角レンチで○3か所ねじを緩めて水平角、垂直角、傾き角を調整する
2. 調整後、ねじを締める
3. 本体レンズの保護フィルムをはがす



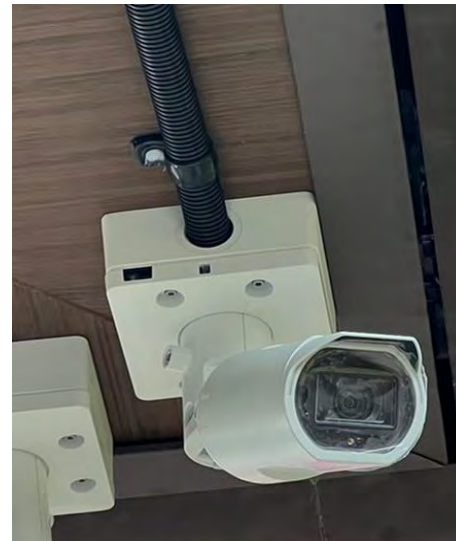
■接続配管を使用する設置方法

▽必要金具

- ①取付ボックス (WV-QJB500WUX)



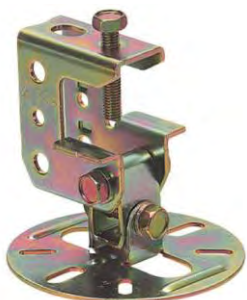
参考取付イメージ



■H・L・C鋼への設置方法

▽必要金具

- ①H・L・C形鋼用ビームラックル (SGA-11D)
- ②取付ボックス (WV-QJB500WUX)



参考取付イメージ



■ポールへの設置方法

▽必要金具

- ①ポール金具 (WV-QPL500WUX)
- ②取付ボックス (WV-QJB500WUX)



参考取付イメージ



■コーナーへの設置方法

▽必要金具

- ①コーナー金具 (WV-QCN500WUX)
- ②取付ボックス (WV-QJB500WUX)



参考取付イメージ



■付属品

- ・カメラ本体
- ・RJ45防水コネクタキャップ
- ・RJ45防水コネクタカバー
- ・六角レンチ

■付属品以外に必要なもの

- ・専用ボックス (WV-QJB500WUX)
- ・固定用ねじ
- ・Ethernetケーブル (カテゴリー5e以上、RJ45プラグ)
- ・工具

△注意

- カメラの固定に用いるビスやアンカーは付属していません。
- 使用するアンカーやビスはカメラ設置面の材質や厚み、背面の状況に合わせて選定してください。