

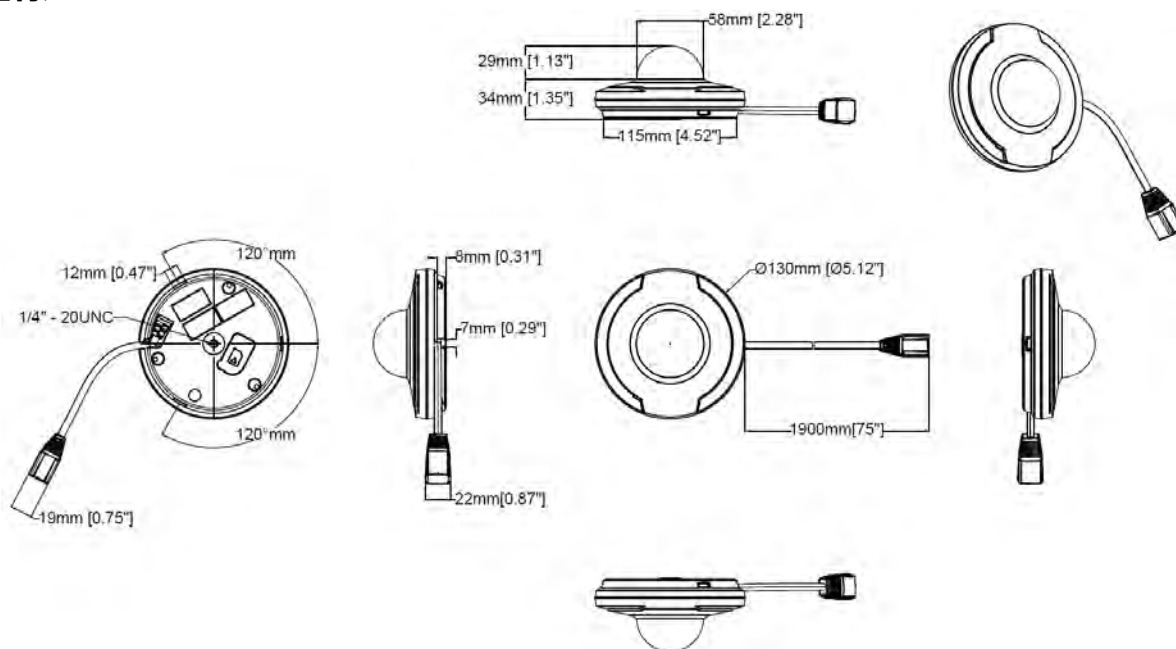


目次

1. カメラ寸法、仕様・・・P.3
2. 基本の設置方法(中空構造面への設置)・・・P.4
3. ライティングレールへの設置方法・・・P.5～ P.7
4. H鋼への設置方法・・・P.8～ P.10
5. 付属品、注意事項・・・P.11

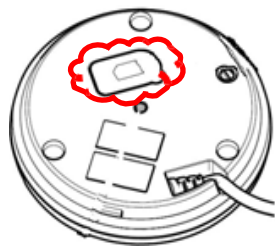
版数	日時	改訂内容
第1版	2023年9月	初版発行
第2版	2024年8月	P.3 カメラ寸法・仕様を追加 P.4 ②-2手順の改訂 P.8～P.10 H鋼への設置方法を改訂

1. カメラ寸法・仕様



入力電力	PoE (IEEE802.3af/at準拠)	音声検知	○
画角	水平14 -71° 垂直8 -40°	SDカード	○
暗所撮影	○	光学ズーム	○ (5倍)
防水防塵	X	焦点距離	F = 1.4 ~ 2.5mm
動作温度	起動時-20 ~ 50°C 動作時-30 ~ 50°C	WDR	○
マイク	○	寸法	Φ130 × 63(mm)
スピーカー	X	重量	380g
モーション検知	○	消費電力	Max 9.3W 3

① SDカードを挿入する(任意)



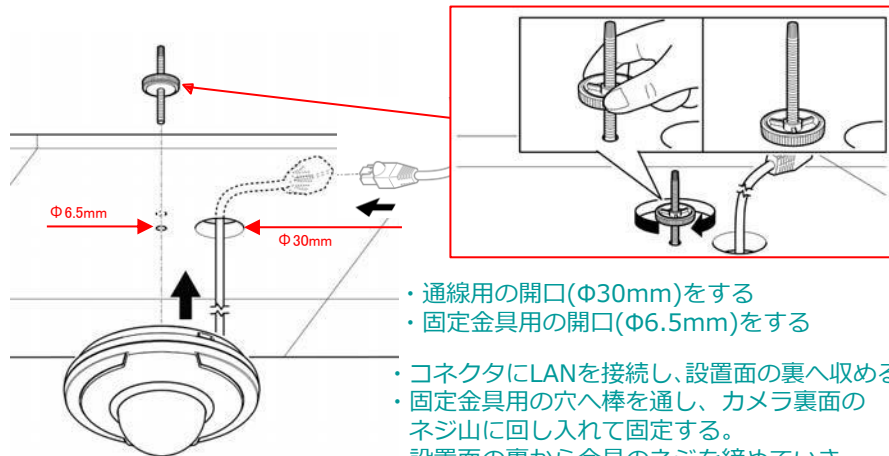
・ MicroSD/SDHC/SDXC Card

※ローカルバックアップ、ハイブリッド録画プランをお申し込み頂いた場合は弊社から出荷する際にカードを挿入した状態で納品いたします。
※お客様にてご用意頂いたSDカードでは動作いたしません。



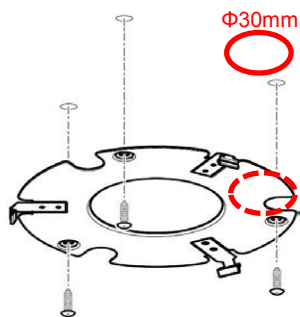
②-1 付属のプラスチック製固定金具で固定する場合

※設置面の背面に手を入れられることが前提の設置方法となります

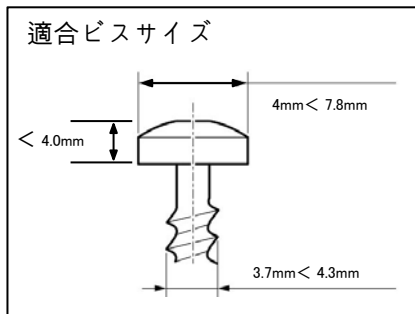


- ・ 通線用の開口(Φ30mm)をする
- ・ 固定金具用の開口(Φ6.5mm)をする
- ・ コネクタにLANを接続し、設置面の裏へ収める。
- ・ 固定金具用の穴へ棒を通し、カメラ裏面のネジ山に回し入れて固定する。
設置面の裏から金具のネジを締めていきカメラと設置面を挟み込むよう固定する。

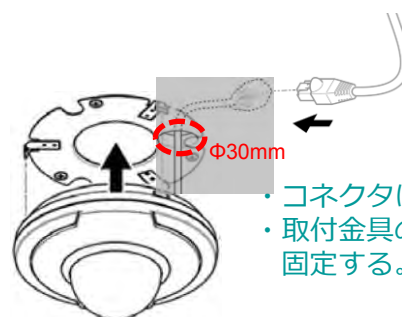
②-2 付属の金属製固定金具で固定する場合



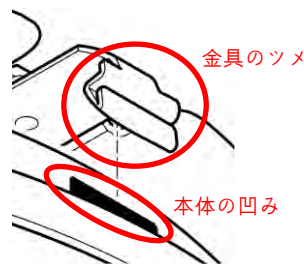
- ・ 通線用の開口(Φ30mm)をする。
※開口位置はビス穴に近いため注意してください。
- ・ 金属製金具の3点をビスで固定する。
※設置面の材質に合わせたビスをご使用ください。
※通線口にコネクタを通してから金具を固定してください。



②-2 付属の金属製固定金具で固定する場合



- ・ コネクタにLANを接続し、設置面の裏へ収める。
- ・ 取付金具のツメ3ヶ所に本体の凹みを引っ掛け固定する。



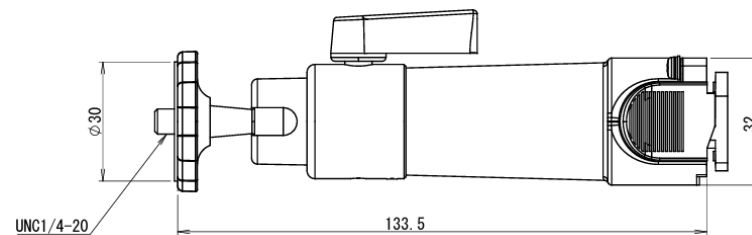
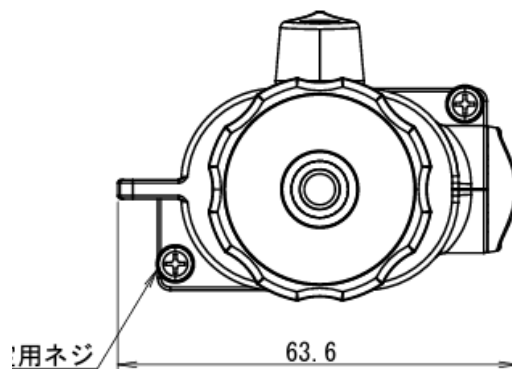


■DR-31（フィクサー）仕様

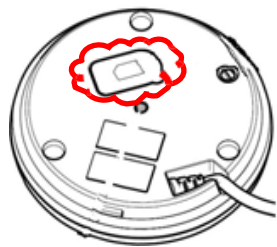
寸法：63.6 x H133.5mm(突起部を除く)

重量：150g

付属品：取付ネジ×2(ワッシャー付+バインドM3x9)



① SDカードを挿入する(任意)



・ MicroSD/SDHC/SDXC Card

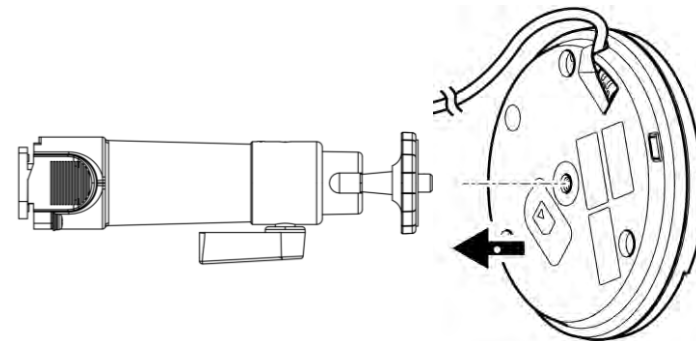
※ローカルバックアップ、ハイブリッド録画プランをお申し込み頂いた場合は弊社から出荷する際にカードを挿入した状態で納品いたします。
 ※お客様にてご用意頂いたSDカードでは動作いたしません。



② 本体にフィクサーを取付ける

・ 本体裏側にDR-31を取付ける

※ベース裏側の1/4インチ穴にDR-31を回転させ取付ける



③ LANケーブルを接続する

・ 本体のコネクタにLANケーブルを接続する

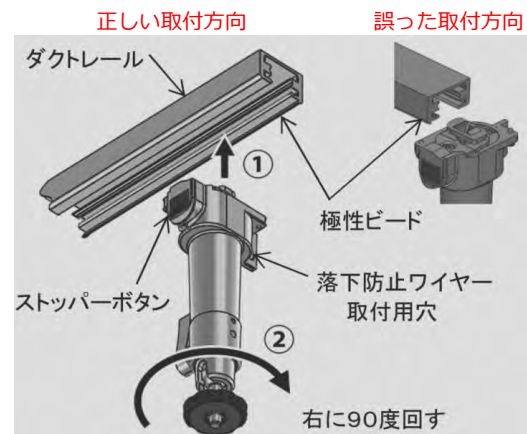
※正常な場合、レンズが動きだし
 緑点灯 (起動完了・動作中)



⑩ フィクサーをレールへ取付ける

・ DR-31をライティングレールへ取付ける

※設置向きに注意





Ulanzi R094 (クランプ)

M5074

■ Ulanzi R094 (クランプ) 仕様

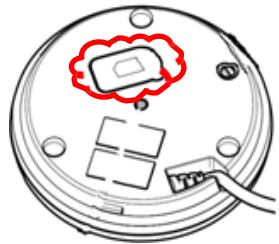
寸法：100 x 110 x 40mm

重量：180g

耐荷重：1500g



① SDカードを挿入する(任意)



・ MicroSD/SDHC/SDXC Card

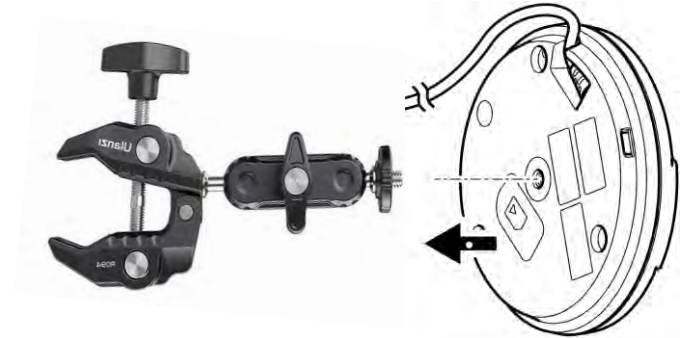
※ローカルバックアップ、ハイブリッド録画プランをお申し込み頂いた場合は弊社から出荷する際にカードを挿入した状態で納品いたします。
※お客様にてご用意頂いたSDカードでは動作いたしません。



② 本体にクランプを取付ける

・ 本体裏側にUlanzi R094を取付ける

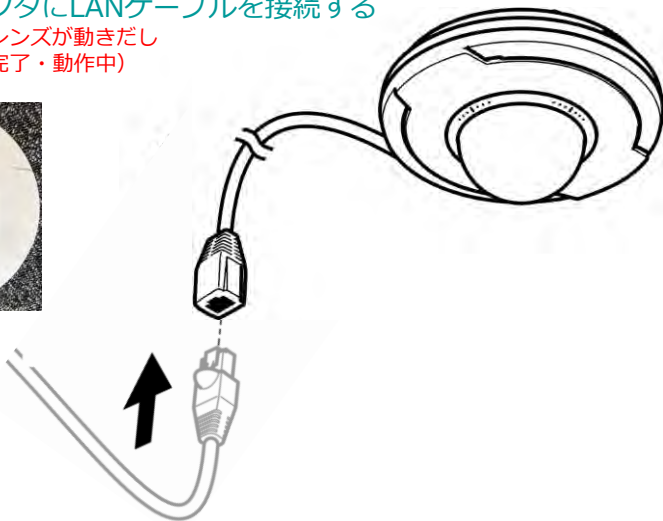
※ベース裏側の1/4インチ穴にUlanzi R094を回転させ取付ける



③ LANケーブルを接続する

・ 本体のコネクタにLANケーブルを接続する

※正常な場合、レンズが動きだし
緑点灯 (起動完了・動作中)



⑩ クランプをH鋼へ取付ける

・ 取っ手を締めてクランプをH鋼へ取付ける



■ 付属品

- ・プラスチック製固定金具
- ・金属製固定金具

【参考】



△注意

- カメラの固定に用いるビスやアンカーは付属しておりません。
- 使用するアンカーやビスはカメラ設置面の材質や厚み、背面の状況に合わせて選定してください。
- 施工前に同梱品等を事前にご確認おねがいします。