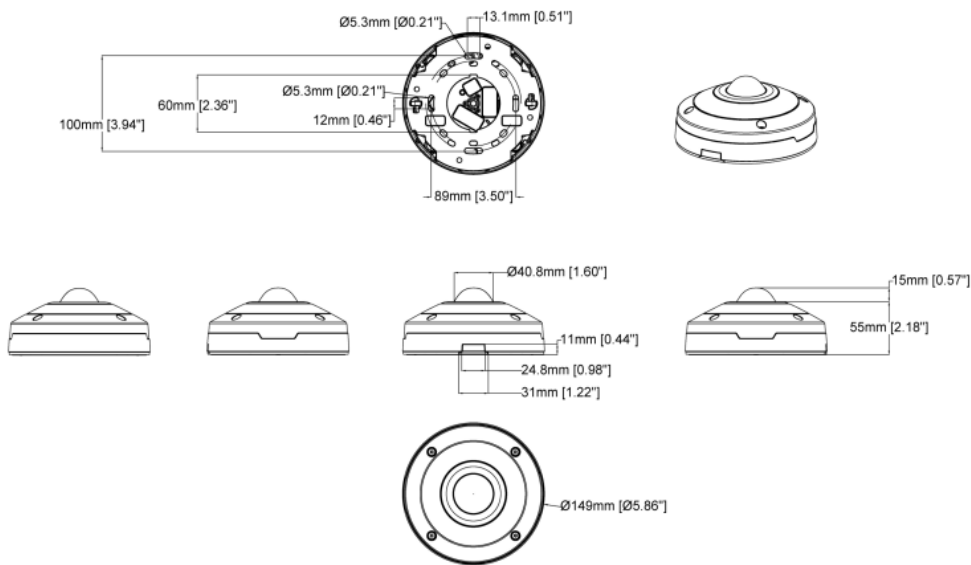




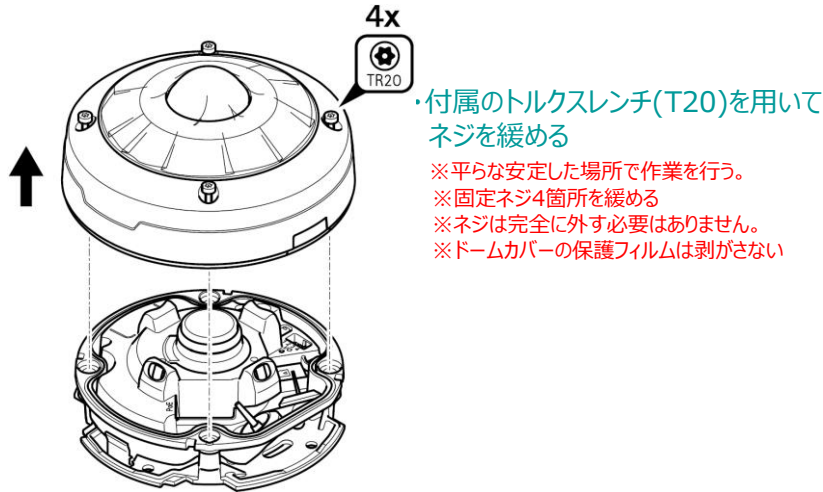
## 目次

1. カメラ寸法、仕様・・・P.2
2. 基本の設置方法(中空構造面への設置)・・・P.3～P.5
3. 壁面への設置方法・・・P.6～ P.9
4. ポールへの設置方法①・・・P.10～ P.12
5. ポールへの設置方法②・・・P.13～ P.16
6. ライティングレールへの設置方法・・・P.17～ P.18
7. 注意事項・・・P.19

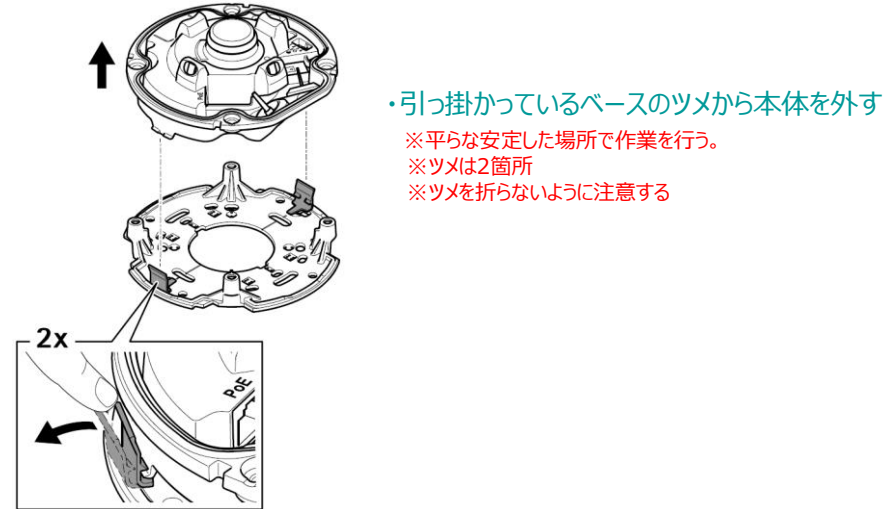


入力電力	IEEE802.3af/at PoE Class3
画角	水平182°垂直182°
暗所撮影	○
防水 防塵	IP66
動作温度	起動時-30~50℃ 動作時-40~50℃
マイク	—
スピーカー	—
モーション検知	○
音声検知	—
SDカード	○
光学ズーム	—
焦点距離	F = 2.2mm
WDR	○
寸法	Φ149 x 70mm
重量	860g
消費電力	Max 12.95W

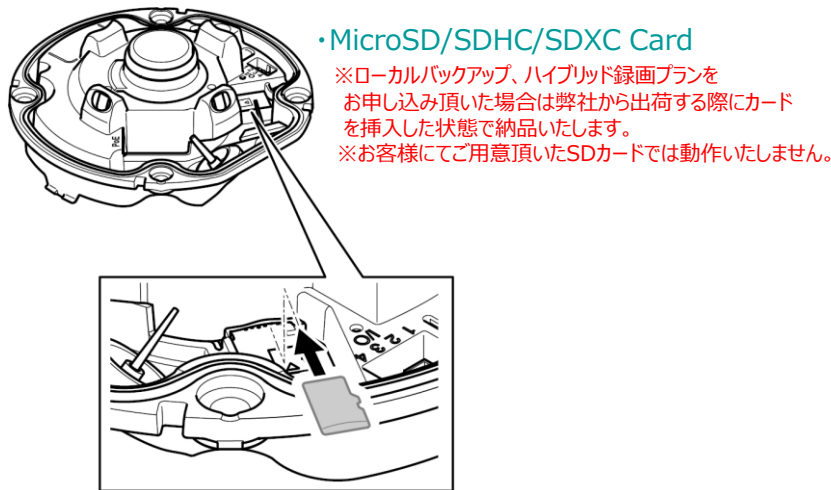
### ① ドームカバーを取り外す



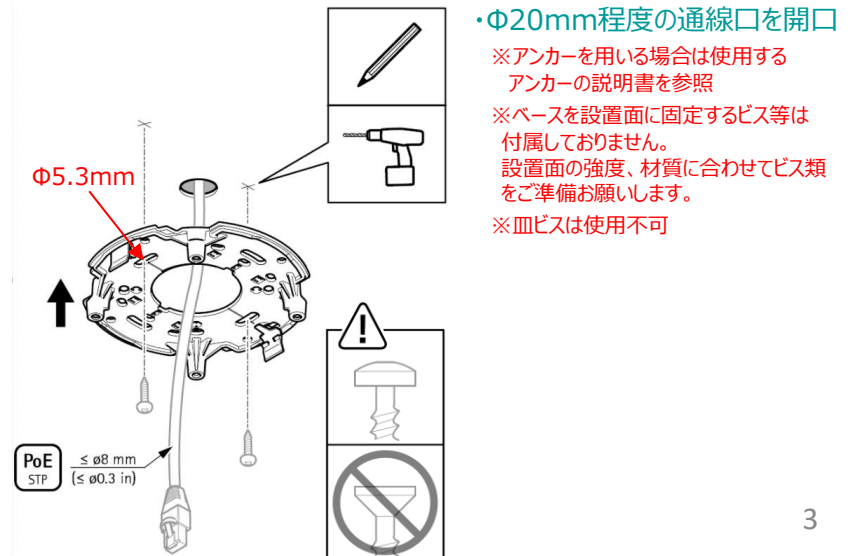
### ② ベースから本体を取り外す



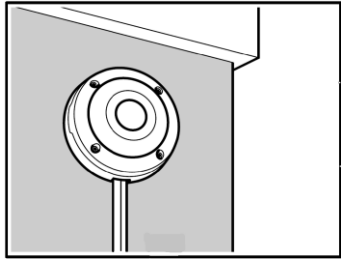
### ③ SDカードを挿入する(任意)



### ④ LAN(UTP)ケーブルの配線、成端、試験を行いベースを取り付ける

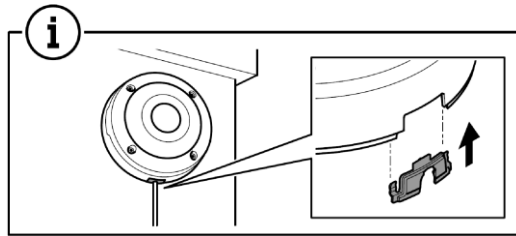
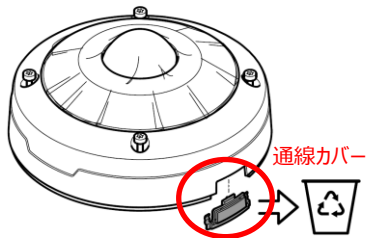


### ※ 壁面設置(露出配線)の場合

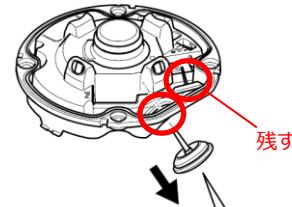


- ・ドームカバーの通線カバーを外す
- ・通線カバーに通線する分の切欠きする
- ・通線カバーをドームカバーに再取付け

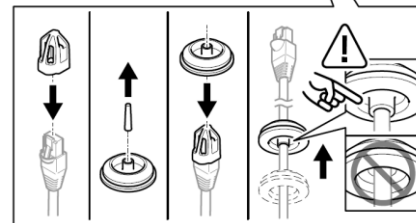
※浸水を防ぐため、カメラ下側から入線を行うこと



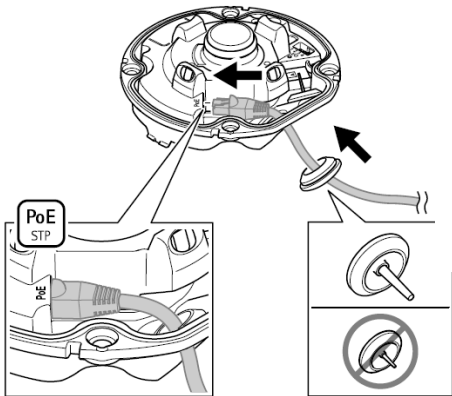
### ⑤ カメラ本体のゴムパッキンを取り外し LANケーブルを通す



- ・LAN差込口側のゴムパッキンのみ取り外す
  - ・ゴムパッキンにLANケーブルを通す
- ※防水性を保つため、ゴムパッキンの状態に注意

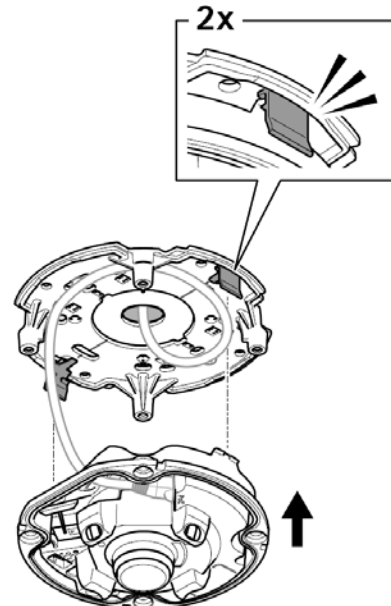


### ⑥ LANケーブルを接続し、ゴムパッキンを取付ける



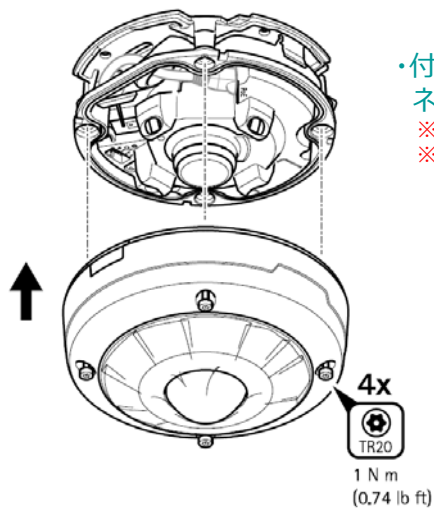
- ・LANケーブルをPoE差込口へ接続する
- ※しっかりと奥まで差し込む
- ・ゴムパッキンを本体に取付ける
- ※防水性を保つため、ゴムパッキンの状態に注意

### ⑦ カメラ本体をベースに取り付ける



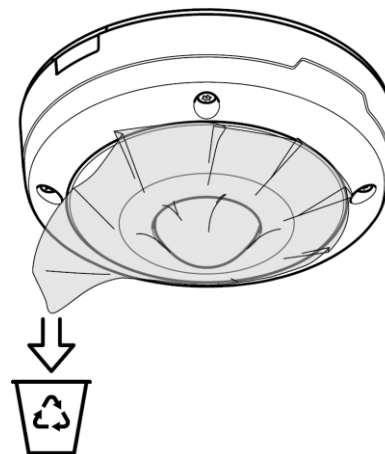
- ・2箇所あるツメを押し込み引っ掛ける。
- ※LANケーブルの接続部に負荷が掛からないよう注意

### ⑧ ドームカバーを取り付ける



- ・付属のトルクスレンチ(T20)を用いてネジを締める
- ※固定ネジ4箇所を締める
- ※本体とカバーに隙間が無いことを確認する

### ⑨ 保護フィルムを剥がす



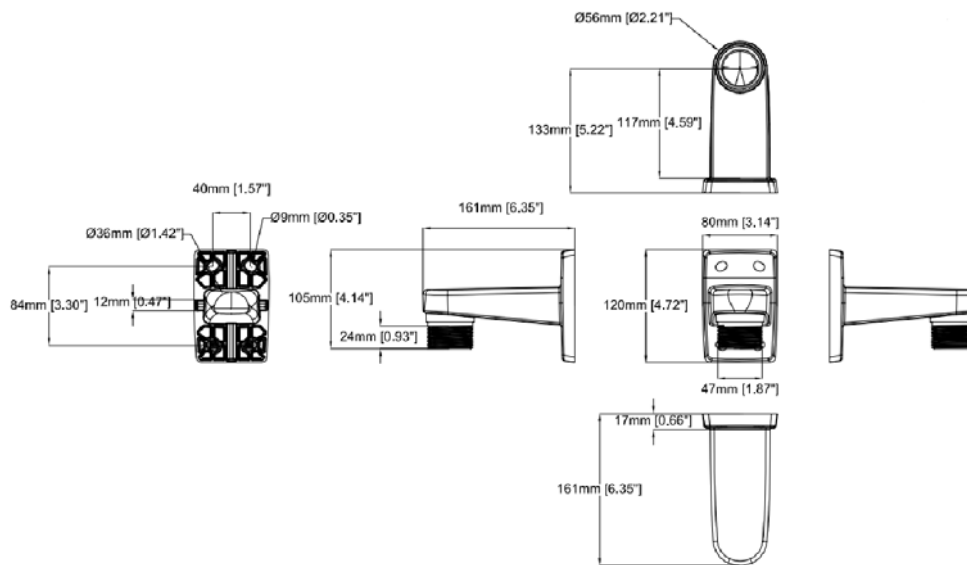


### ■ T91E61仕様

寸法 : L161 x W80 x H120mm

重量 : 525g

付属品 : インストールガイド



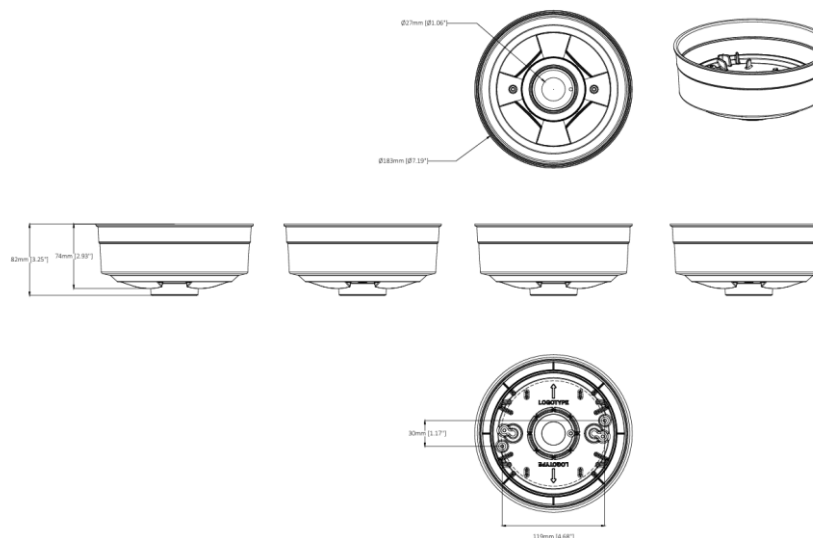
### ■ T94T02D仕様

寸法 :  $\Phi$ 183 x H82mm

重量 : 699g

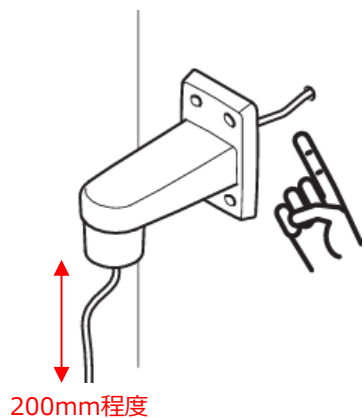
付属品 : T20ビス(全ねじタイプ)×2本

T20ビス(半ねじタイプ)×2本





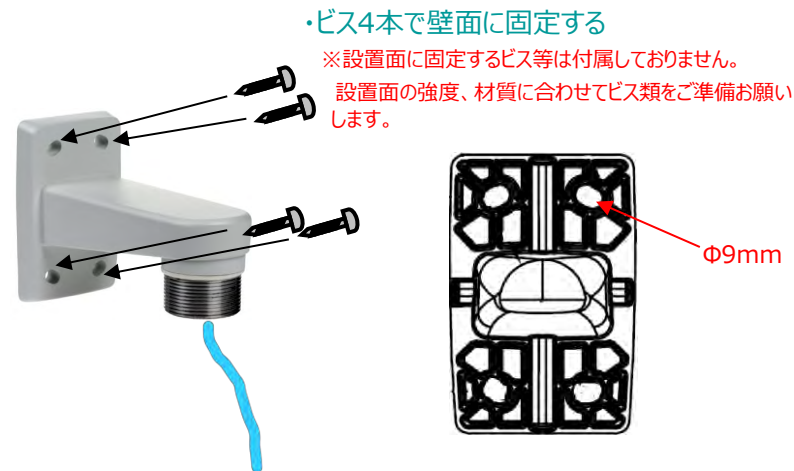
#### ① LANケーブルをT91E61に通す



- ・入線口からUTPを通す  
※200mm程度だしておく

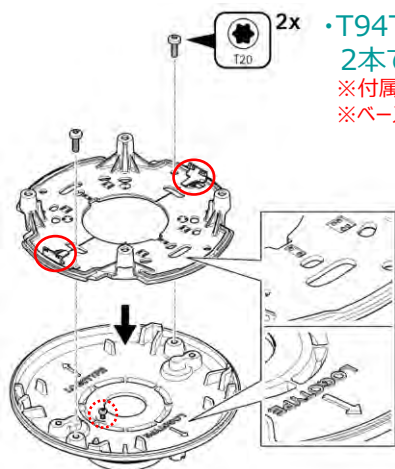
#### ② T91E61を壁面に設置

※LANケーブル敷設工程は省略



- ・ビス4本で壁面に固定する  
※設置面に固定するビス等は付属しておりません。  
設置面の強度、材質に合わせてビス類をご準備お願いします。

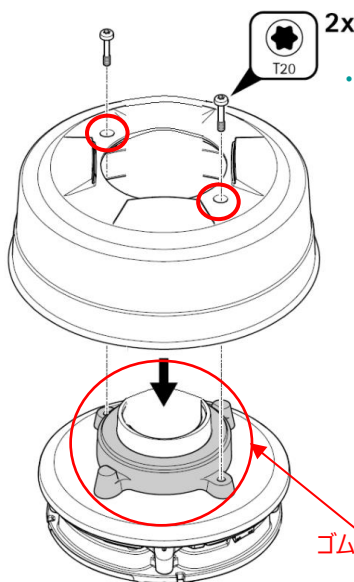
#### ③ カメラベースにT94T02Dを取付ける



- ・T94T02Dに付属の T20ビス(全ねじタイプ)  
2本で固定する  
※付属のビスは全ねじと半ねじタイプがあるので注意  
※ベースのツメの位置と仮止めてあるビスが目印



#### ④ T94T02Dのカバーを取付ける

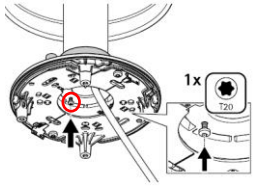


- ・T94T02Dに付属のT20ビス(半ねじタイプ)  
2本でカバーを固定する  
※付属のビスは全ねじと半ねじタイプがあるので注意  
※ゴムパッキンがずれないように注意



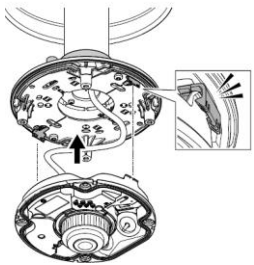


#### ⑤ T91E61にT94T02Dを固定し、カメラ本体をベースに取り付ける



- T91E61にLANケーブルを通してから T94T02Dをねじ込んで接続する

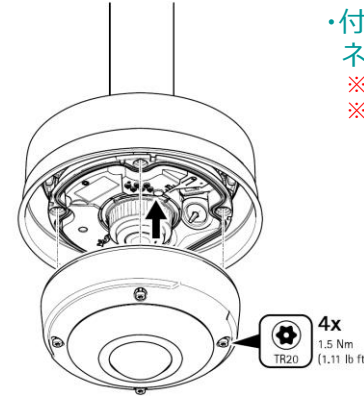
- 左図のビスを締めて固定する  
※ビスは仮締めしてあるので締めて固定する



- LANケーブルを接続し、ゴムパッキンを取付ける(P4の⑥参照)

- カメラ本体をベースに取り付ける (P4の⑦参照)

#### ⑥ ドームカバーを取付



- 付属のトルクスレンチ(T20)を用いてネジを締める  
※固定ネジ4箇所を締める  
※本体とカバーに隙間が無いことを確認する

**T91E61**  
Wall Mount

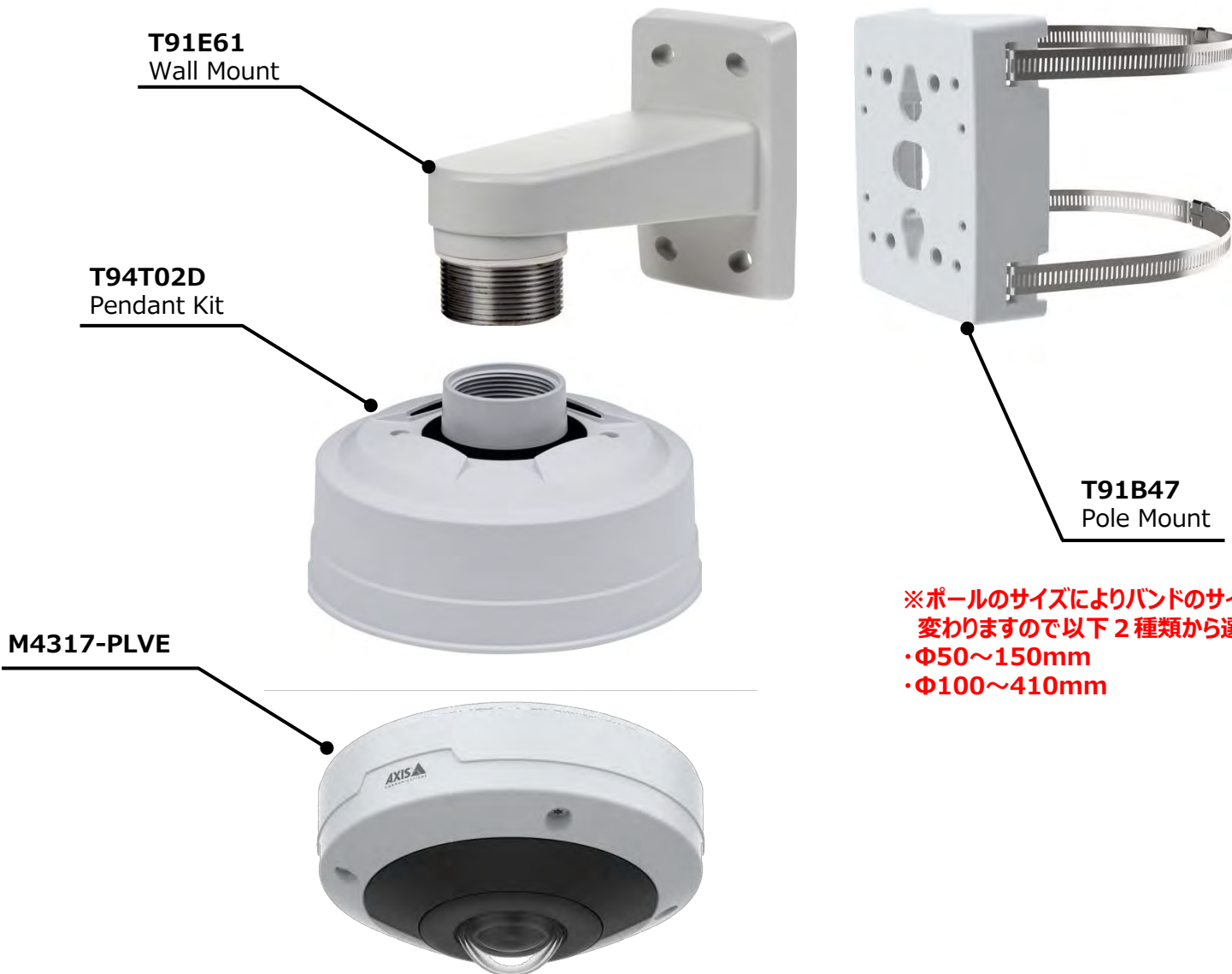
**T94T02D**  
Pendant Kit

**M4317-PLVE**

**T91B47**  
Pole Mount

※ポールサイズによりバンドのサイズも  
変わりますので以下2種類から選択してください。

- ・Φ50~150mm
- ・Φ100~410mm



### ■T91B47仕様

寸法：L42 x W111 x H147mm

重量：300g

付属品：インストールガイド、ケーブルタイ、ステンレスバンド

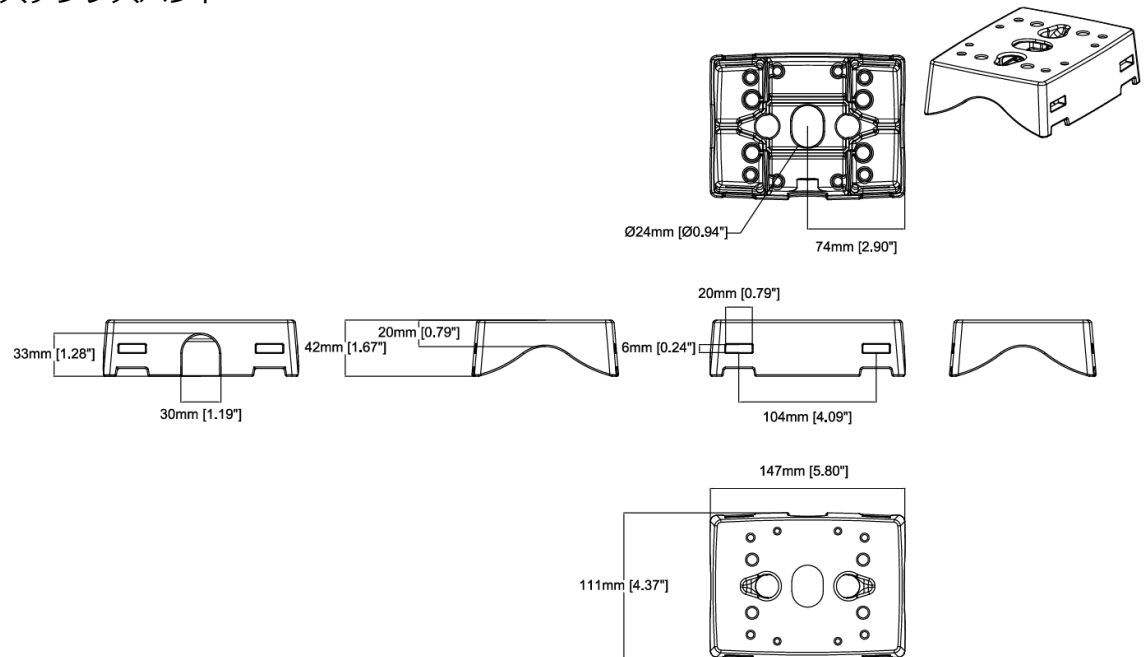
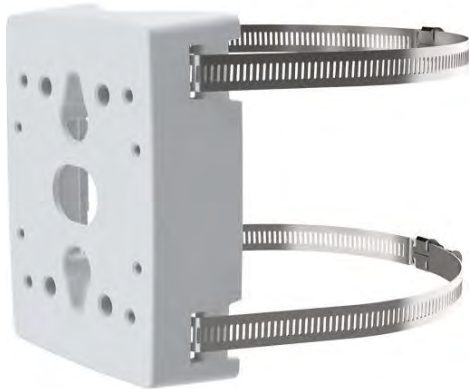
ワッシャー4本

TX20 M4×10 4本

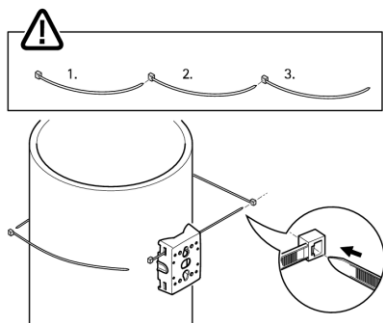
TX20 M5×12 4本

TX30 M8×20 4本

※トルクスレンチ(T30)は付属していないので  
別途ご用意をお願いします。

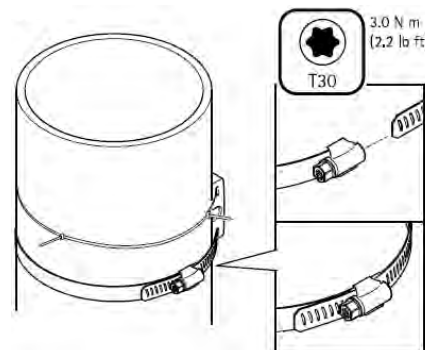


## ① T91B47をポールへ仮固定する



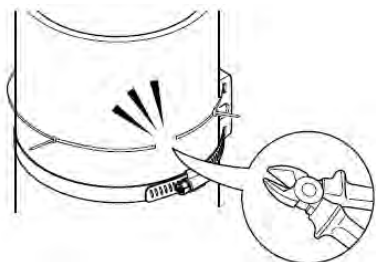
・付属のケーブルタイを繋げて  
上部分だけをポールに固定する

## ② バンドで下側を固定する

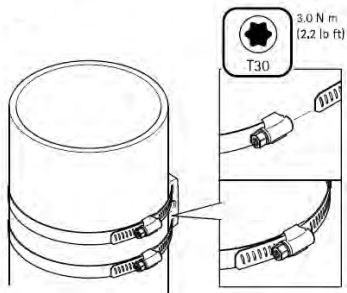


・仮固定していない下部分へ  
バンドを通し、トルクスレンチ(T30)  
を用いてねじを締めて固定

## ③ T94T02Dを取付ける

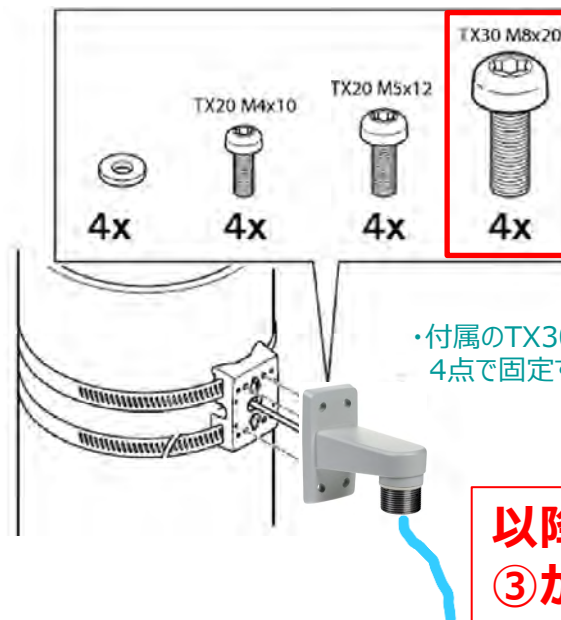


・仮固定した上側のケーブルタイを  
切り外す



・上側へバンドを通しトルクスレンチ(T30)を  
用いてねじを締める

## ④ T94T02DにT91E61を取付ける



・付属のTX30 M8×20ねじを使用し  
4点で固定する

**以降の手順はP8の  
③からと同じ**



**T91B67**  
Pole Mount

※対応ポールサイズ  
Φ65~165mm



**T94T02D**  
Pendant Kit

**M4317-PLVE**

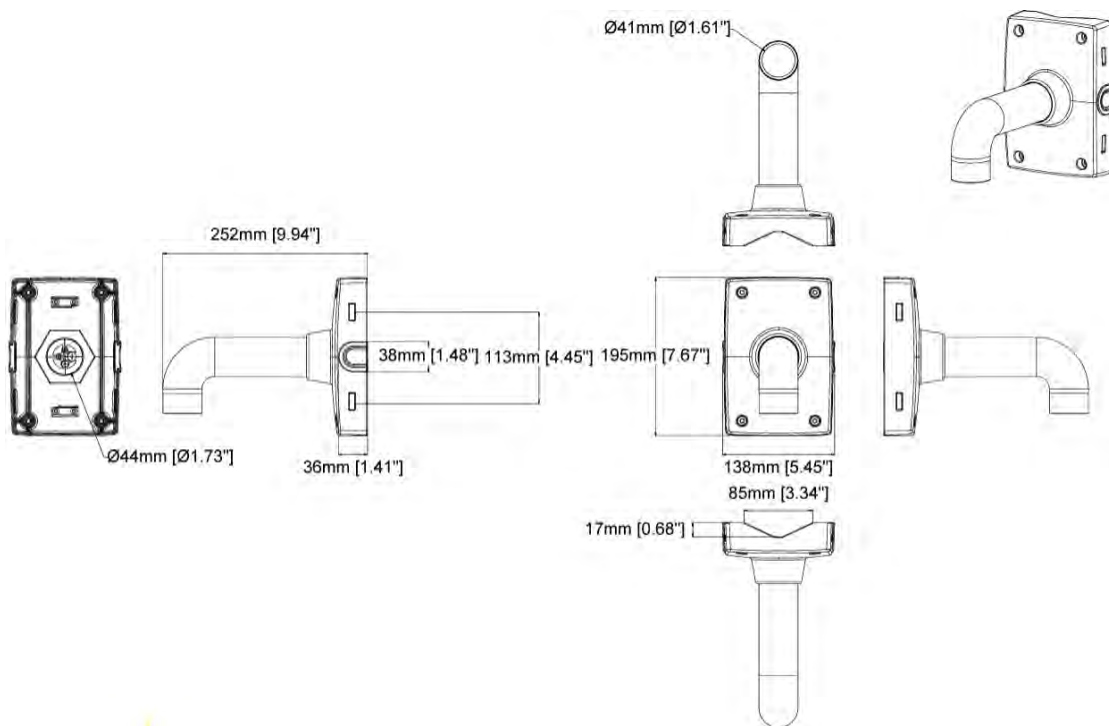


### ■T91B67仕様

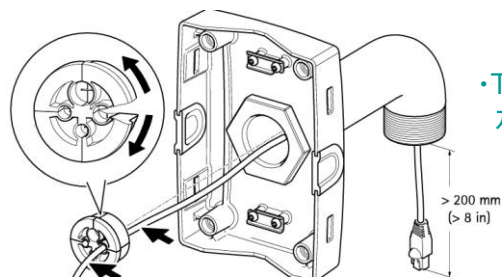
寸法：252 x 134 x 194mm

重量：1200g

付属品：インストールガイド、ケーブルタイ、ステンレスバンド  
ケーブルガスカート

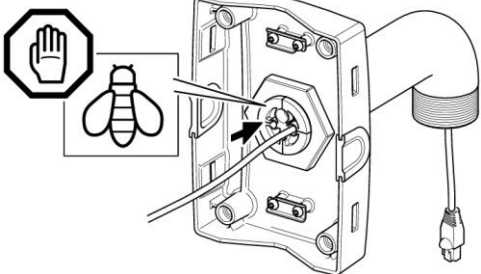


### ① T91B67へガスケットを取付けて通線する



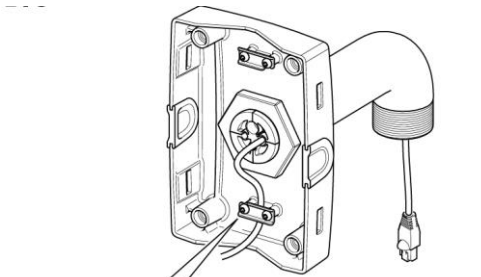
・T91B67へ通線し、切れ目からガスケットを通す

> 200 mm  
(> 8 in)



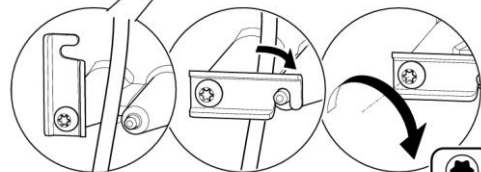
・T91B67の背面にガスケットを接続する

### ② T91B67の背面にケーブルを固定する



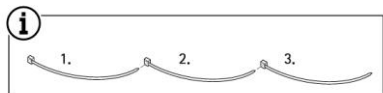
・T91B67背面のツメを持ち上げケーブルを収める

・ツメを戻し、トルクスレンチ(T20)を用いてねじを締める

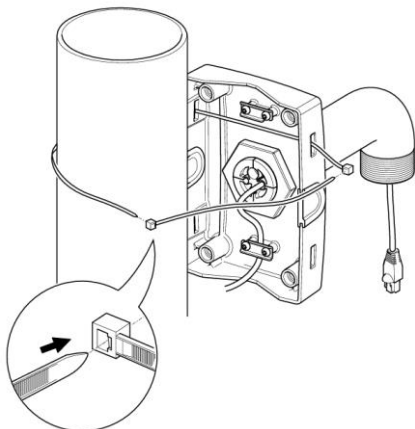


T20  
2 Nm  
1.48 lbs

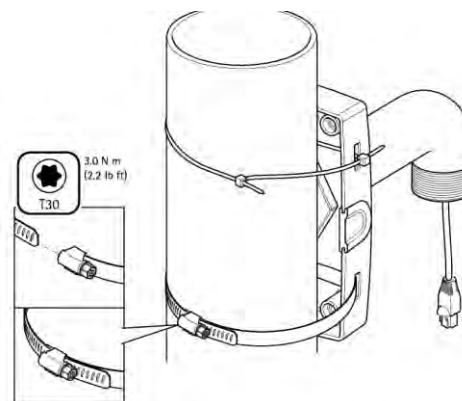
### ③ T91B67をポールへ仮固定する



・付属のケーブルタイを繋げて上側だけをポールに仮固定する  
※金具がポールから落ちないように注意



### ④ ステンレスバンドで下側を固定する

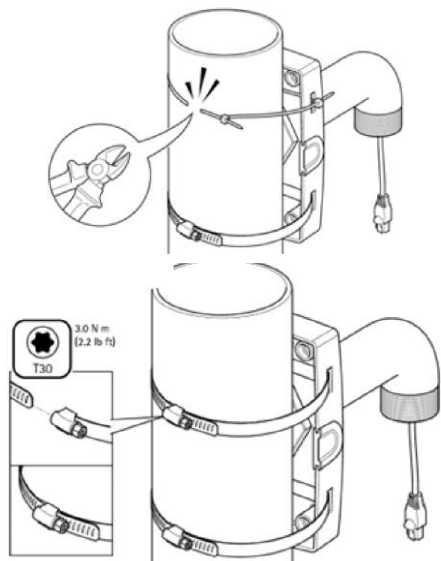


・仮固定していない下側へステンレスバンドを通し、トルクスレンチ(T30)を用いてねじを締めて固定

T30  
3.0 Nm  
(2.2 lb ft)



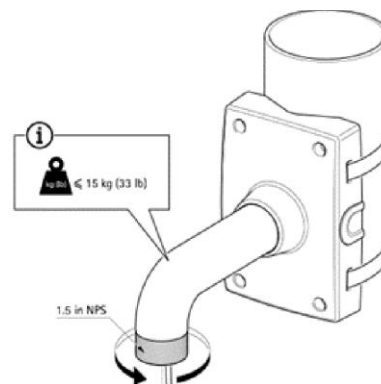
### ⑤ ステンレスバンドで上側を固定する



・仮固定していた上側のケーブルタイをニッパーで切断する

・上側へステンレスバンドを通しトルクスレンチ(T30)を用いてねじを締めて固定

### ④ T91B67にT94T02Dを取付ける



**以降の手順はP8の③からと同じ**

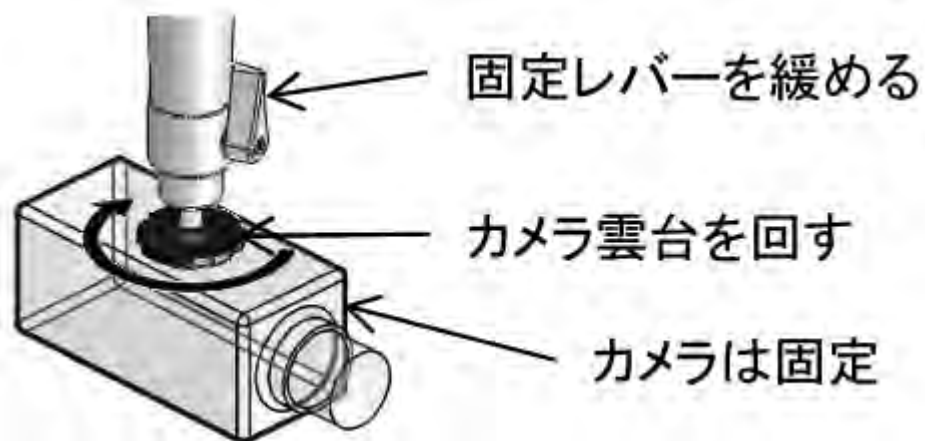
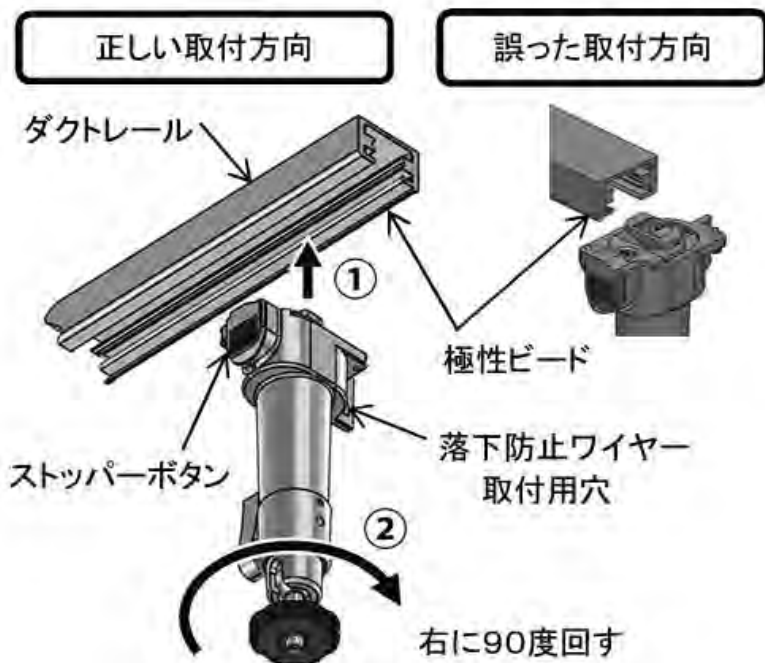
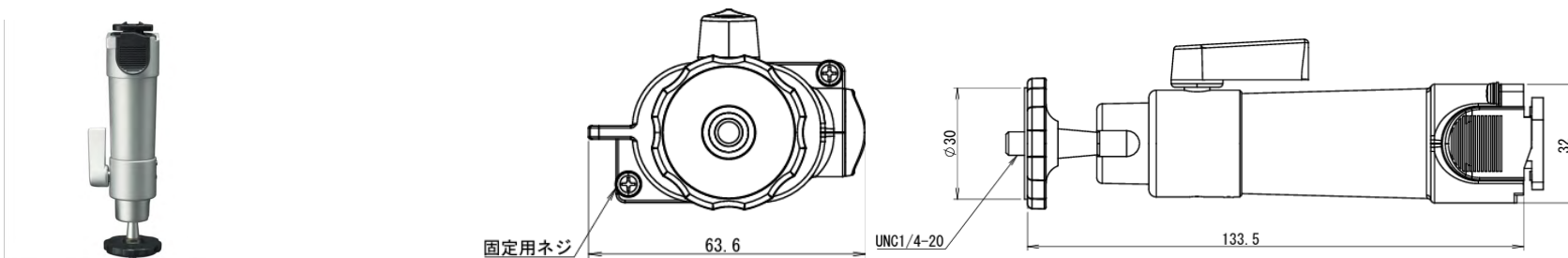


### ■DR-31 (フィクサー) 仕様

寸法：63.6 x H133.5mm(突起部を除く)

重量：150g

付属品：取付ネジ×2(ワッシャー付+バインドM3×9)



### ■ カメラ付属品

- ・ インストールガイド
- ・ ケーブル孔リッド
- ・ コネクターガード
- ・ ケーブルガスカート
- ・ ターミナルブロックコネクタ
- ・ トルクスレンチ(T20)



### △注意

- カメラの固定に用いるビスやアンカーは付属しておりません。
- 使用するアンカーやビスはカメラ設置面の材質や厚み、背面の状況に合わせて選定してください。
- 屋外対応の付属品となりますが必要な場合はコーキング等の止水処理をしてください。
- ステンレスバンドには締め付けトルク値があります。トルクドライバー等をご用意ください。
- 施工前に同梱品等を事前にご確認おねがいします。