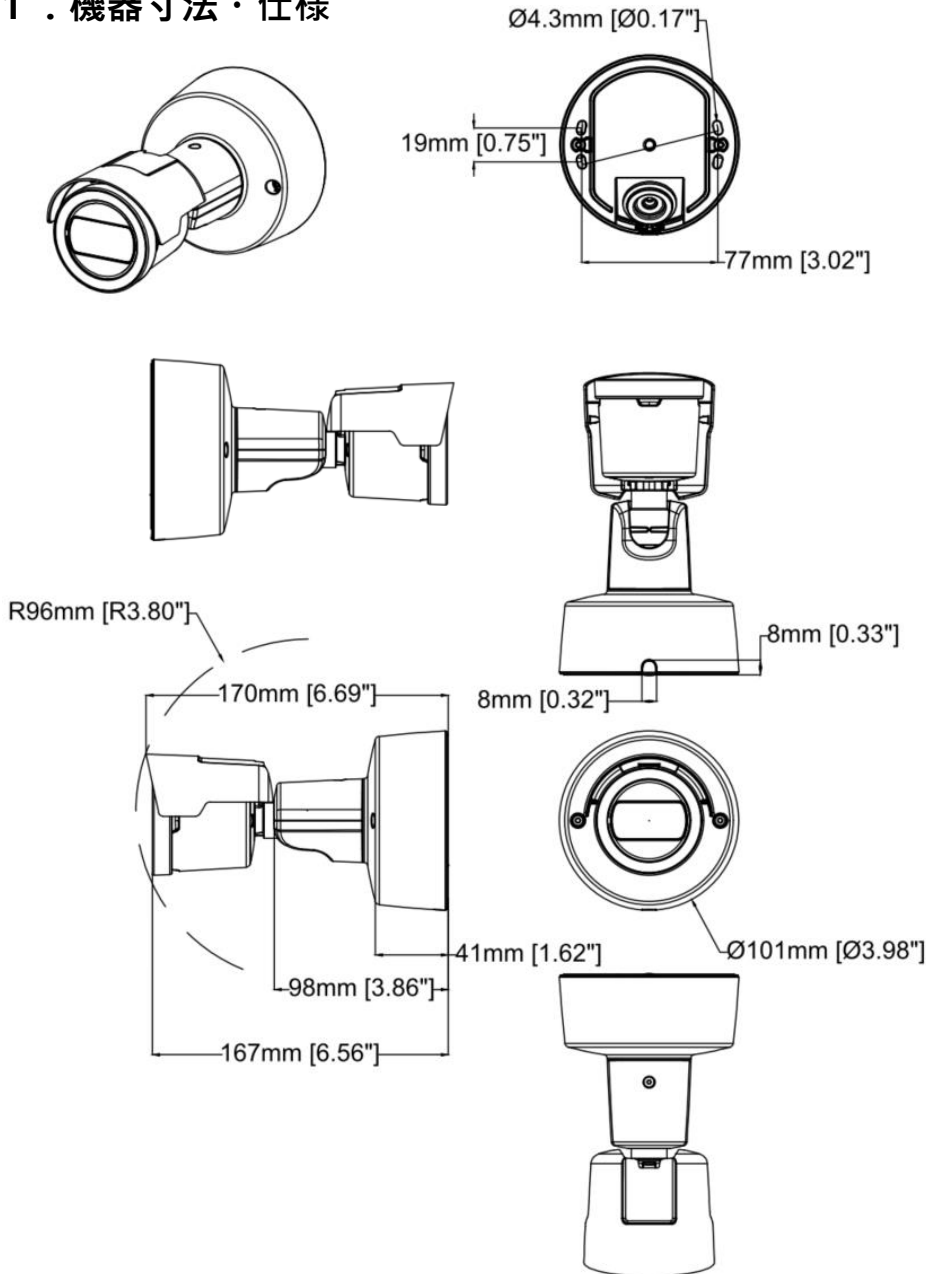




## 目次

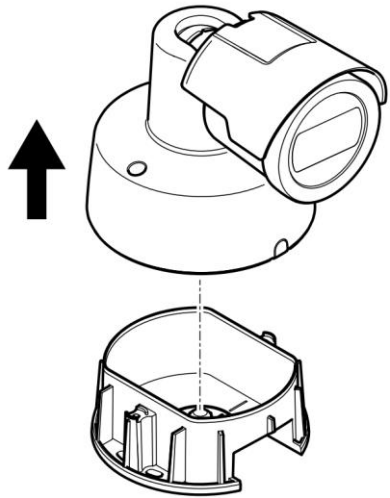
- 1 . カメラ寸法、仕様 . . . P.2
- 2 . 基本の設置方法(中空構造面への設置) . . . P.3~P.7
- 3 . ライティングレールへの設置方法 . . . P.8~P.12
- 4 . 単管パイプ・H鋼材への設置方法 . . . P.13~P.18
- 5 . ポールへの設置方法 . . . P.19~P.23
- 6 . 注意事項 . . . P.24 ~P.25

## 1. 機器寸法・仕様



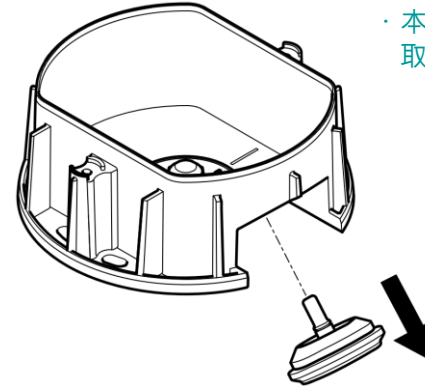
有線LAN端子	10Base-T/100Base-TX ( RJ45 )
画角	水平101°垂直54°
防水 防塵	IP66/IK08
Day&Night機能	IRカットフィルタ自動On/Off
動作温度	-30 ~ 50°C
マイク	○内蔵マイク
スピーカー	X
モーション検知	○
音声検知	○
SDカード	○
光学ズーム	X
焦点距離	F=3.2mm
WDR	○
寸法	W : 170 / $\Phi$ : 101(mm)
重量	491g
消費電力	Max 12.95W

## ① 本体を取り外す



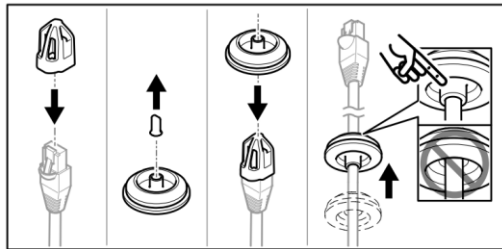
- ・ T10ドライバーを用いてネジを緩める  
※ネジは完全に外す必要はありません。

## ② ゴムブッシングを取り外す

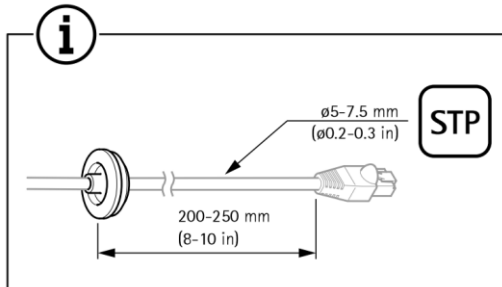


- ・ 本体についているゴムブッシングを取り外す

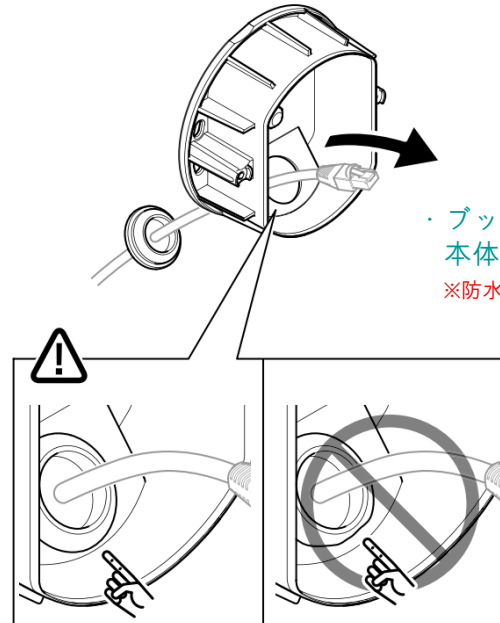
## ③ ゴムブッシングにLANケーブルを通す



- ・ ブッシングの突起を引っ張り穴を開け、LANケーブルを通す  
※防水性を保つためゴムブッシングの状態に注意  
※LANケーブルはブッシングから200~250mmで調整する

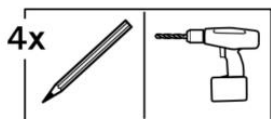


## ④ LANケーブルを通す



- ・ ブッシングを通したLANケーブルを本体側へ出す  
※防水性を保つためゴムブッシングの状態に注意

### ⑤ ベースを取付ける



・ Φ20mm程度の通線口を開口

※アンカーを用いる場合はアンカーの説明書を参考

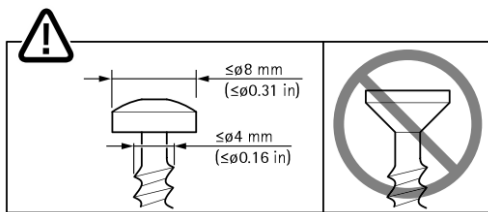
※ベースを接地面に固定するビス等は

付属していません

接地面の強度、素材に合わせてビス類を

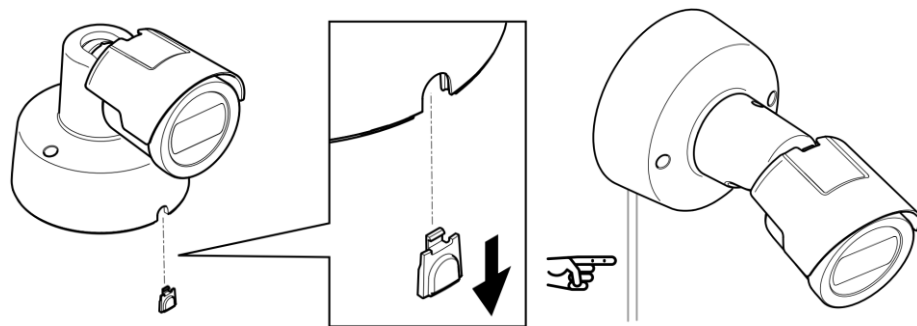
ご準備お願いします。

※皿ビスは使用不可

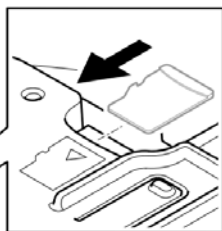


### ⑥ カメラカバー切欠きを外す (任意)

・ 露出配線の場合は、カメラカバー切欠きを外し入線する。



### ⑦ SDカードを挿入する (任意)

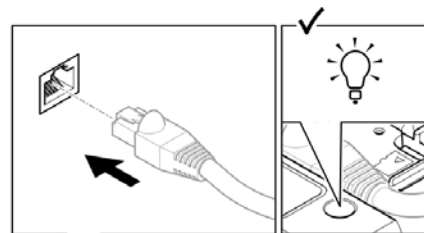


・ MicroSD/SDHC/SDXC Card

※ローカルバックアップ、ハイブリッド録画プランを  
お申し込み頂いた場合は弊社から出荷する際に  
カードを挿入した状態で納品いたします。

※お客様にてご用意頂いたSDカードでは  
動作いたしません。

### ⑧ LANケーブルを接続する

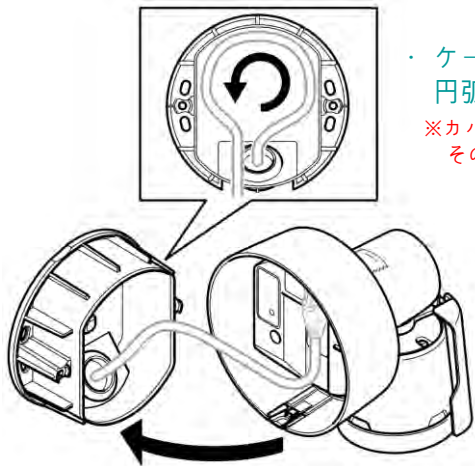


・ 本体にLANケーブルを接続する

※正常な場合次の順番でランプが点きます。  
橙点灯 (起動中)

↓  
緑点灯 (起動完了・動作中)

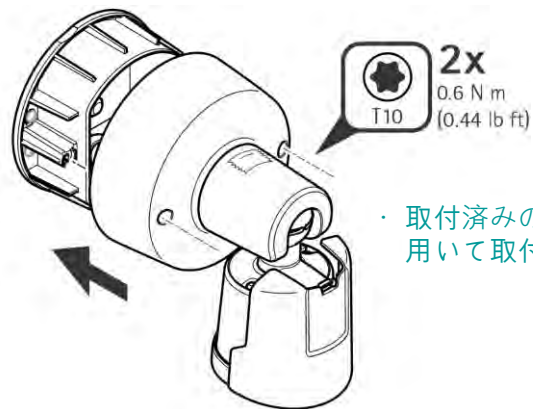
### ⑨ ケーブル余長部分を丸める



・ ケーブルが内部で折れ曲がらないよう円弧状に丸める

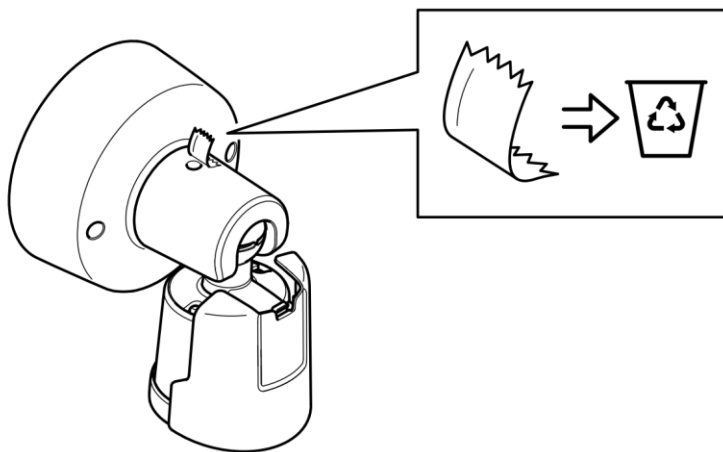
※カバー内部に図と同じく矢印があるのでその通りに丸める

### ⑩ 本体を取付ける



・ 取付済みのベースにT10ドライバーを用いて取付する

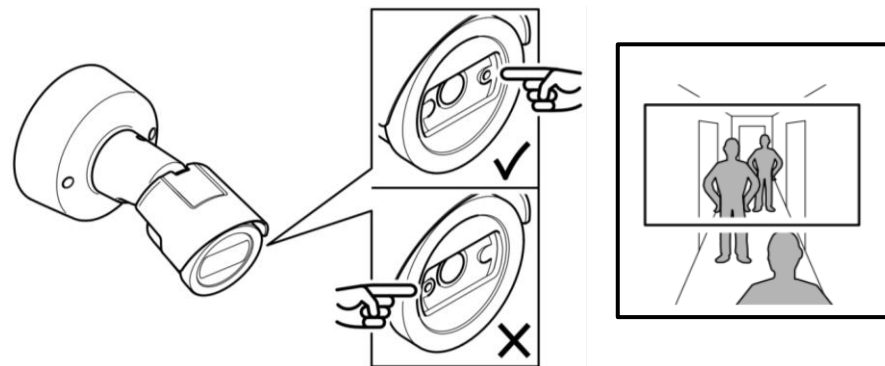
### ⑪ 本体のテープを取り外す



### ⑫ レンズの向きを調整する（横向き）

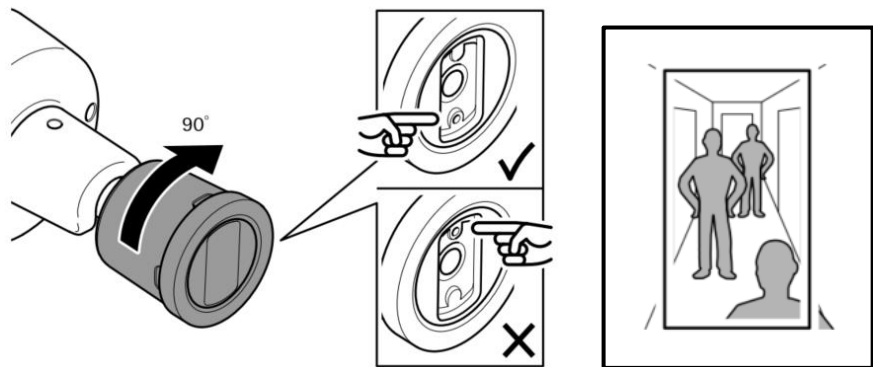
・ 映像を横向きに撮影する場合は図のようにレンズ方向を調整する

※画像のように赤外線LED部分が右側に来るように調整する

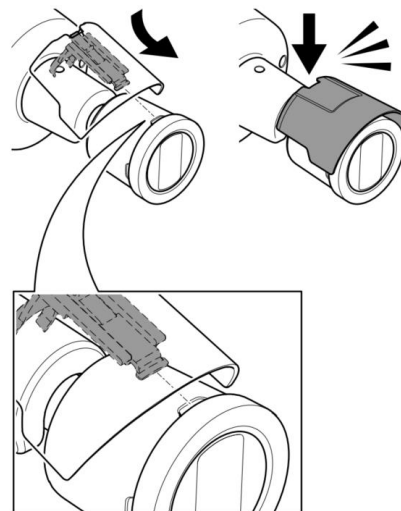


### ⑬ レンズの向きを調整する (縦向き)

- ・ 映像を縦向きに撮影する場合は図のようにレンズ方向を調整する  
※画像のように赤外線LED部分が下側に来るように調整する



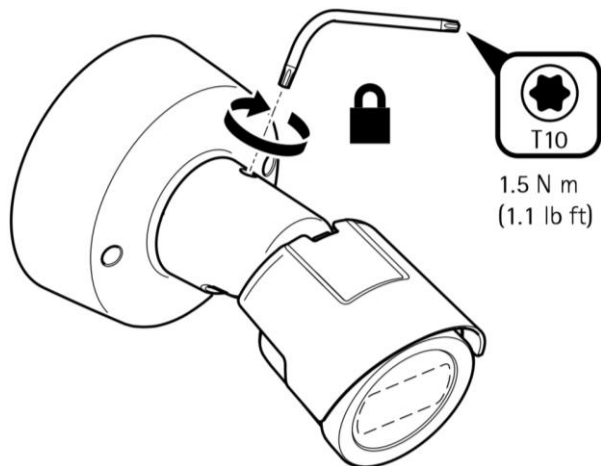
### ⑭ フードの位置を調整する



- ・ レンズ付近の切込みを起点にフードを取付ける

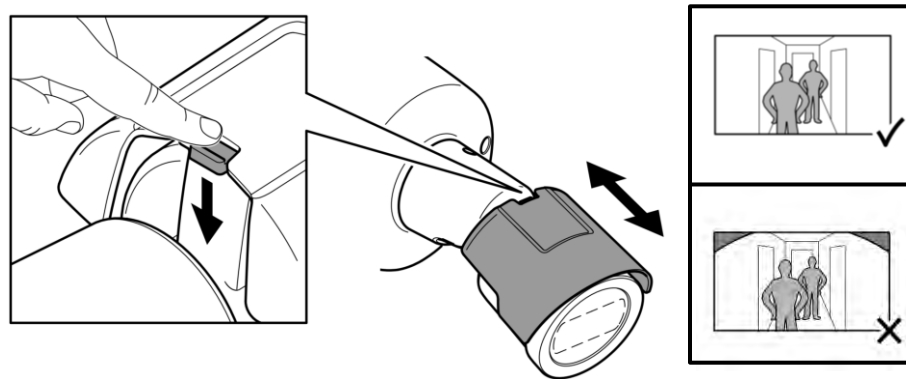
### ⑮ レンズを固定する

- ・ T10ドライバーを用いてネジを締める  
※画角がずれないように注意する



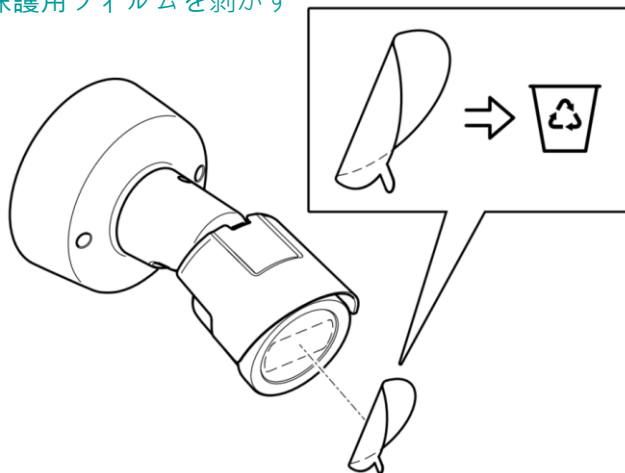
### ⑯ フードの前後位置を調整する (任意)

- ・ 映像内にフードが映ってしまう場合は、フードを後退させ映像に映らないように調整する



**⑰** フィルムを剥がす

- ・ レンズの保護用フィルムを剥がす



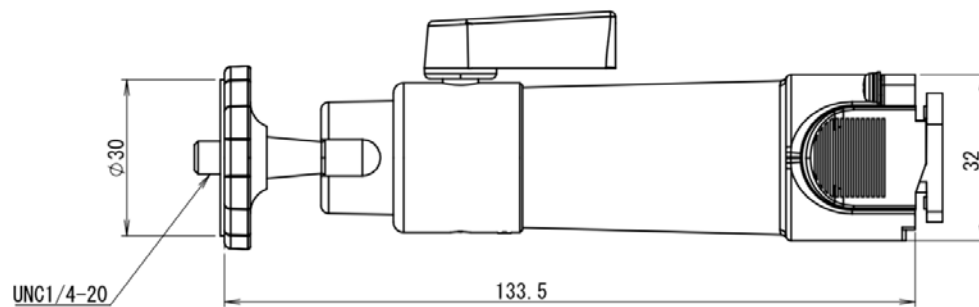
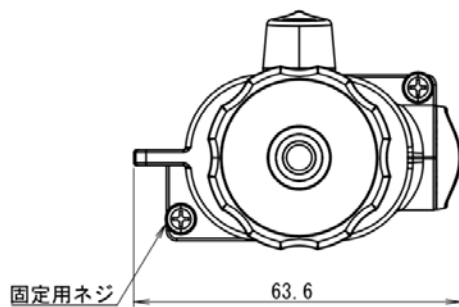


ケンコー・トキナー  
ダクトレールフィクサー  
DR-31

AXIS M2035-LE



## ■ケンコー・トキナー ダクトレールフィクサー DR-31

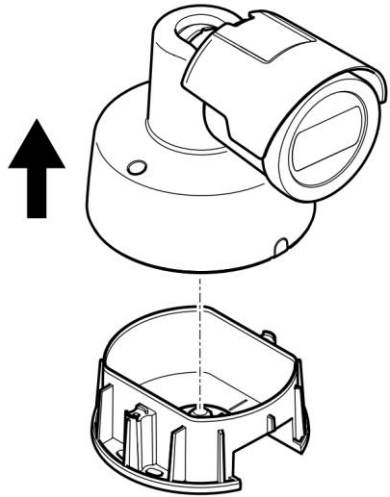


寸法：L133.5 × W63.6

重量：150g

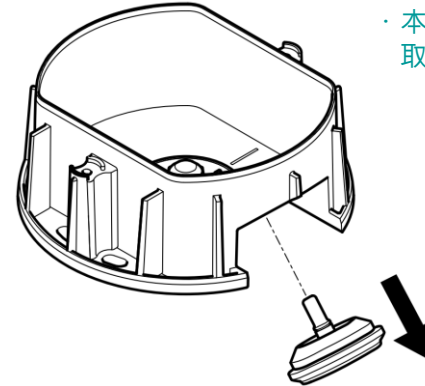
付属品：取付ネジ、取扱説明書

## ① 本体を取り外す



- ・ T10ドライバーを用いてネジを緩める  
※ネジは完全に外す必要はありません。

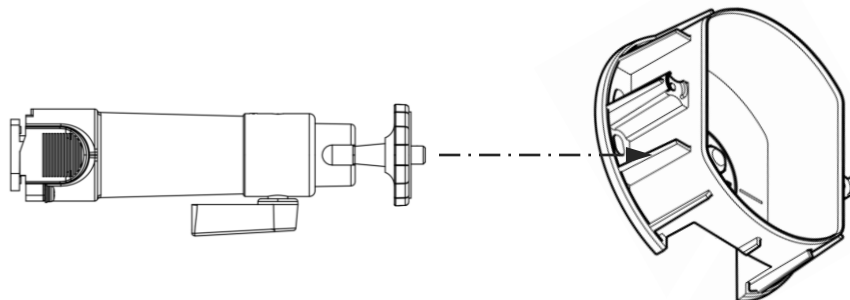
## ② ゴムブッシングを取り外す



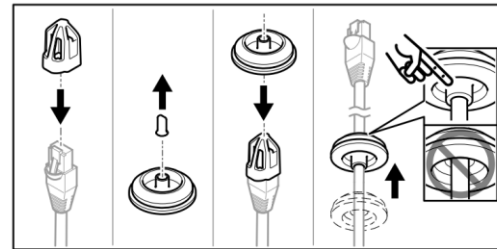
- ・ 本体についているゴムブッシングを取り外す

## ③ ベースにフィクサーを取付ける

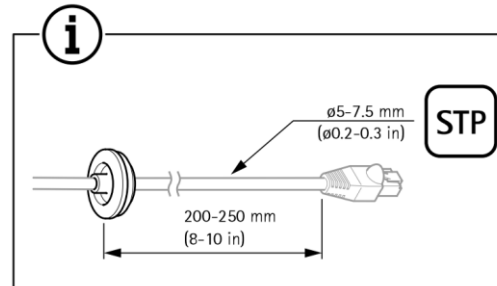
- ・ ベース裏側にDR-31を取付ける  
※ベース裏側の1/4インチ穴にDR-31を回転させ取付ける



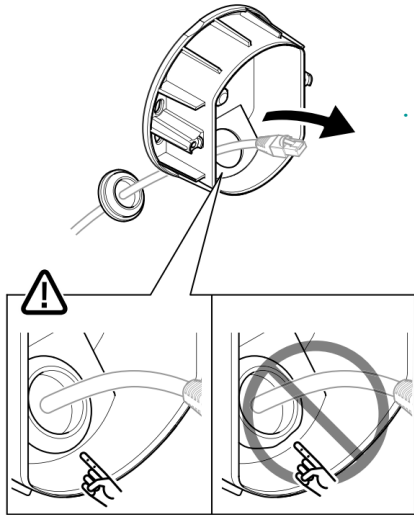
## ④ ゴムブッシングにLANケーブルを通す



- ・ ブッシングの突起を引っ張り穴を開け、LANケーブルを通す  
※防水性を保つためゴムブッシングの状態に注意  
※LANケーブルはブッシングから200~250mmで調整する

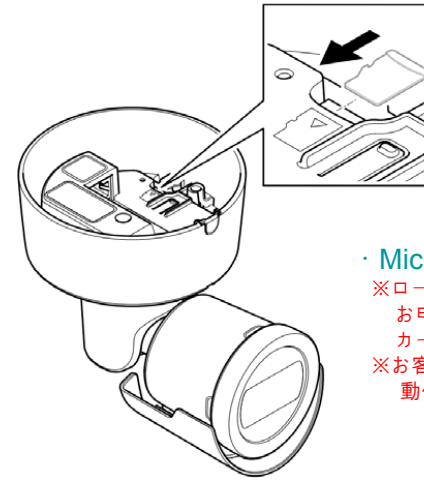


## ⑤ LANケーブルを通す



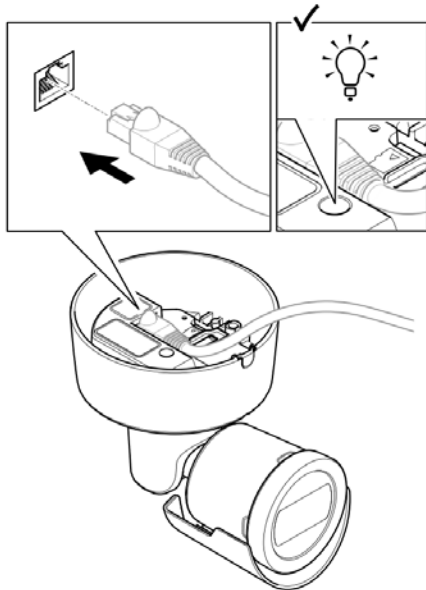
- ・ プッシングを通したLANケーブルを本体側へ出す
- ※防水性を保つためゴムプッシングの状態に注意

## ⑥ SDカードを挿入する (任意)



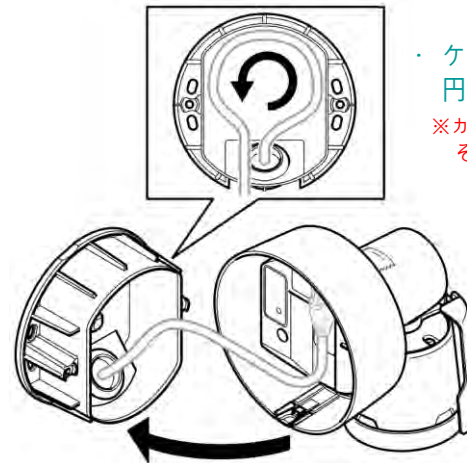
- ・ MicroSD/SDHC/SDXC Card
- ※ローカルバックアップ、ハイブリッド録画プランをお申し込み頂いた場合は弊社から出荷する際にカードを挿入した状態で納品いたします。
- ※お客様にてご用意頂いたSDカードでは動作いたしません。

## ⑦ LANケーブルを接続する



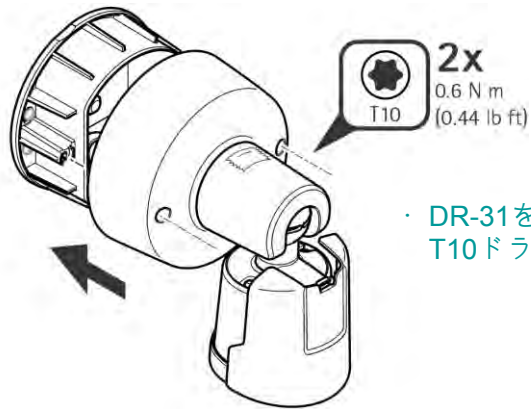
- ・ 本体にLANケーブルを接続する
- ※正常な場合次の順番でランプが点きます。
- 橙点灯 (起動中)
- ↓
- 緑点灯 (起動完了・動作中)

## ⑧ ケーブル余長部分を丸める



- ・ ケーブルが内部で折れ曲がらないよう円弧状に丸める
- ※カバー内部に図と同じく矢印があるのでその通りに丸める

## ⑨ 本体を取付ける

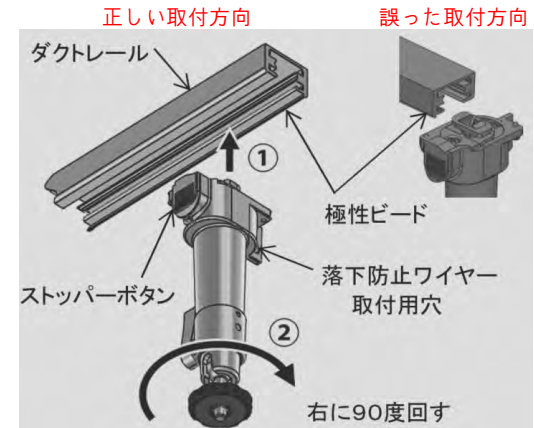


- ・ DR-31を取付済みのベースに T10ドライバーを用いて取付する

## ⑩ フィクサーをレールへ取付ける

- ・ DR-31をライティングレールへ取付ける

※設置向きに注意



## ⑪ 基本の設置方法の⑩以降と同じように進める

AXIS M2025用単管クランプ  
(丸フランジ付)KSTK-F

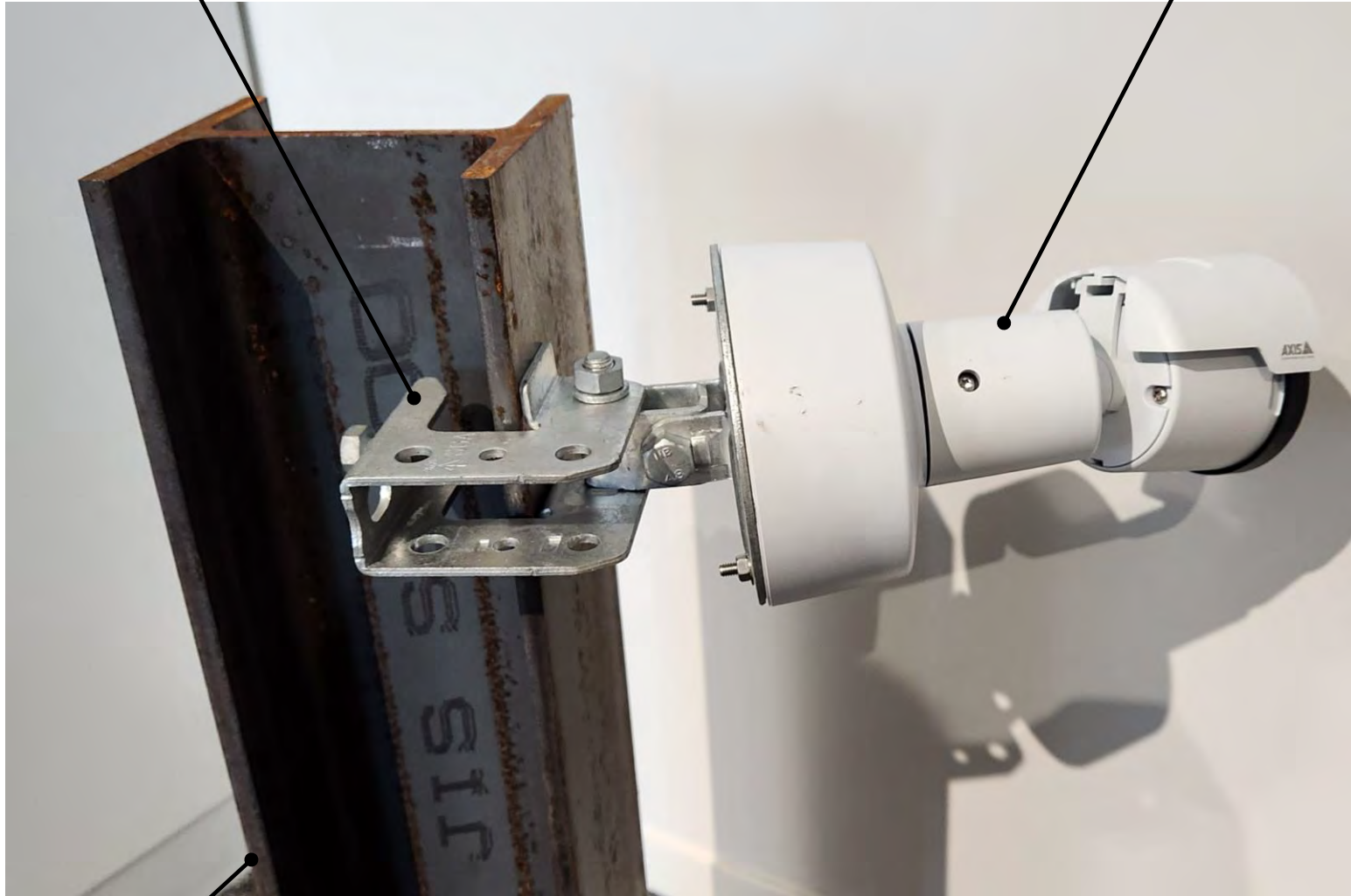


AXIS M2035-LE

単管パイプ

ビームラックル  
H・L・C形鋼用  
SGA-11D

AXIS M2035-LE



H鋼材

## ■AXIS M2025用単管クランプ(丸フランジ付)KSTK-F

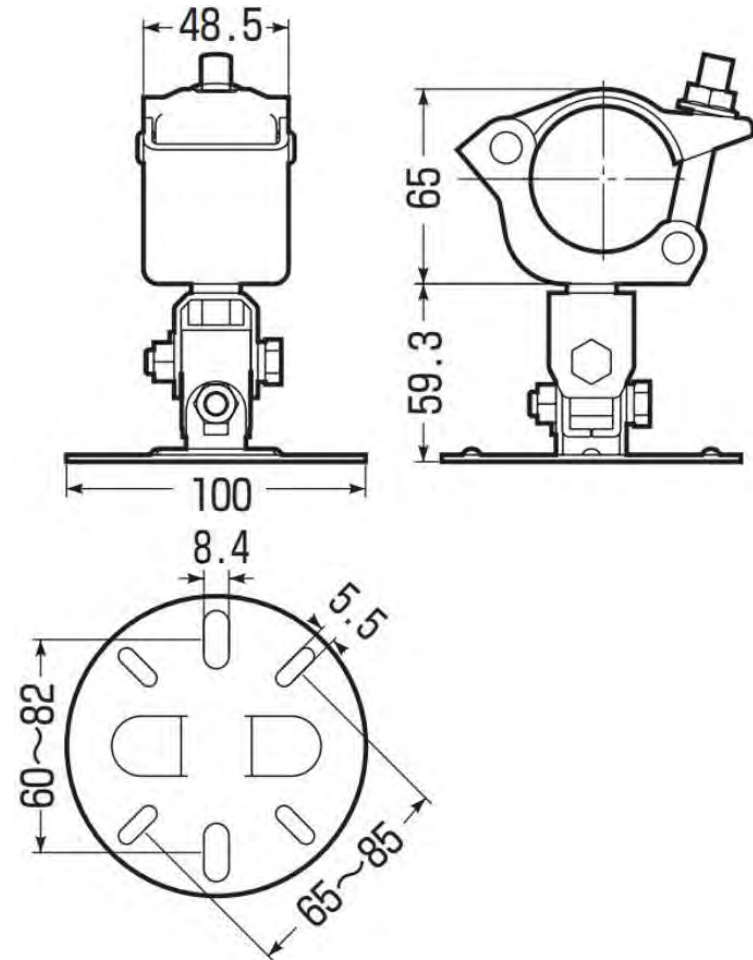
寸法：L100 × W124.3

重量：660g

付属品：取付ネジ(M4 × 15mm ワッシャー+スプリング付 ステンレス) 2個

取付ナット(M4 ステンレス) 2個

適合パイプサイズ：Φ42.7～Φ48.6



## ■ビームラックルH・L・C形鋼用 SGA-11D

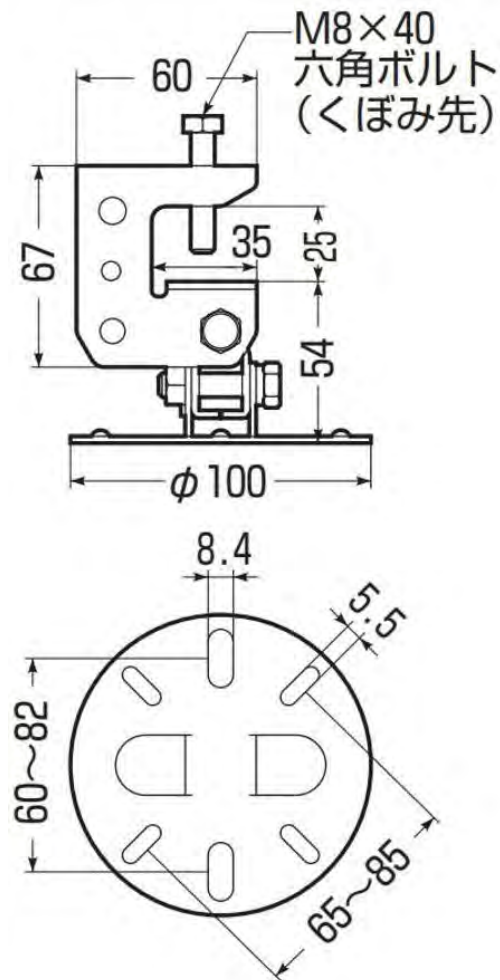
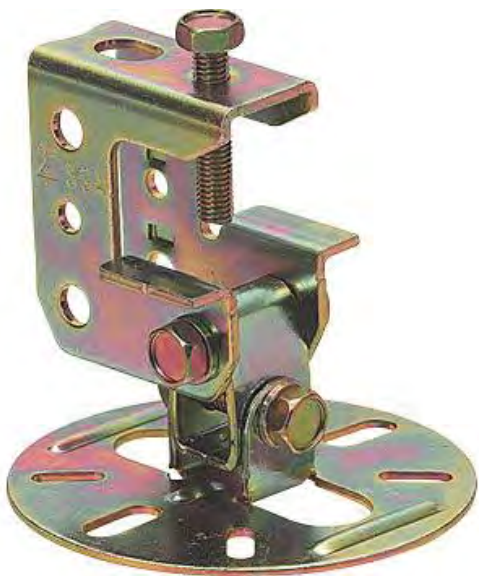
寸法：L100 × W92.5

重量：390g

付属品：取付ネジ(M4 × 15mm ワッシャー+スプリング付 ステンレス) 2個

取付ナット(M4 ステンレス) 2個

適合鋼材サイズ：t=24mm以下



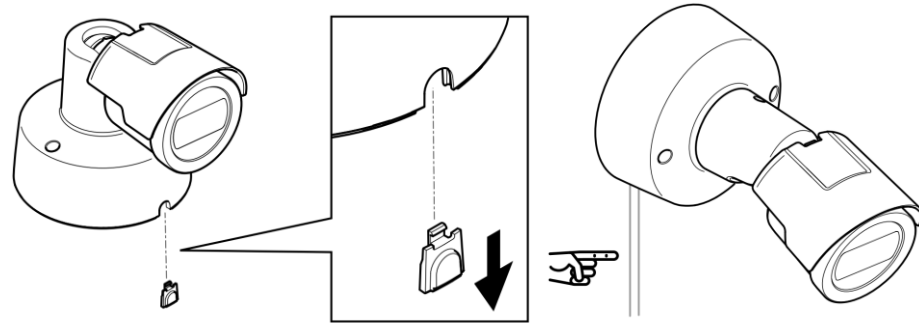


## ①基本の設置方法の④まで進める

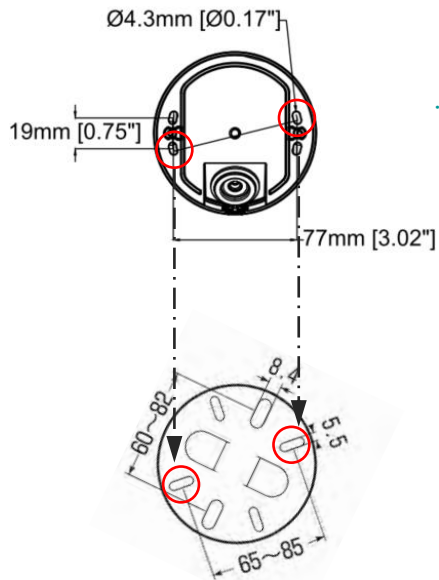
・基本の設置方法(中空構造面への設置)の①～④参照

## ②カメラカバー切欠きを外す

・単管クランプを使用する際は、ケーブルが金具と干渉するため  
図の切欠きを外す



## ③ベースを金具に取付ける



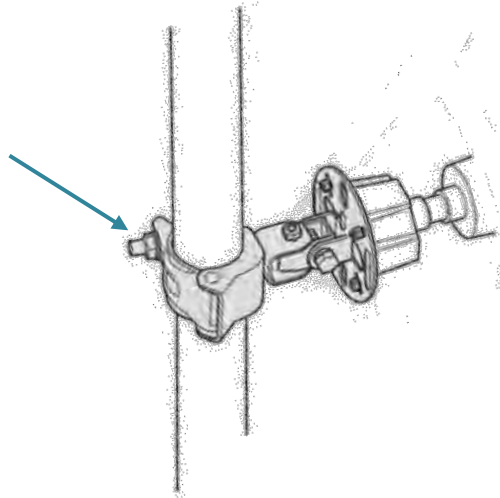
・単管クランプにベースを取付ける  
※単管クランプに付属しているネジを使用する

## ④基本の設置方法の⑦から⑩まで進める

・基本の設置方法(中空構造面への設置)の⑦～⑩参照

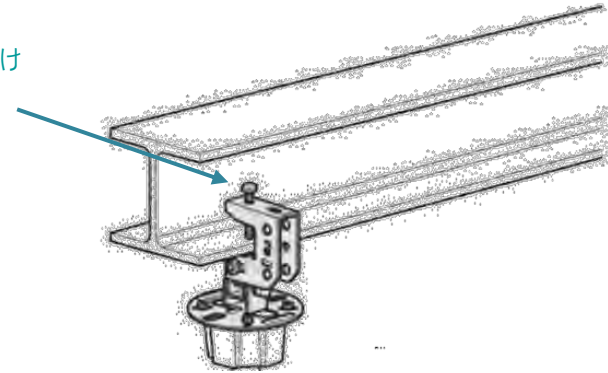
## ⑤単管クランプ(丸フランジ付)KSTK-Fの場合

・単管パイプに金具を取付け  
ボルトを締める



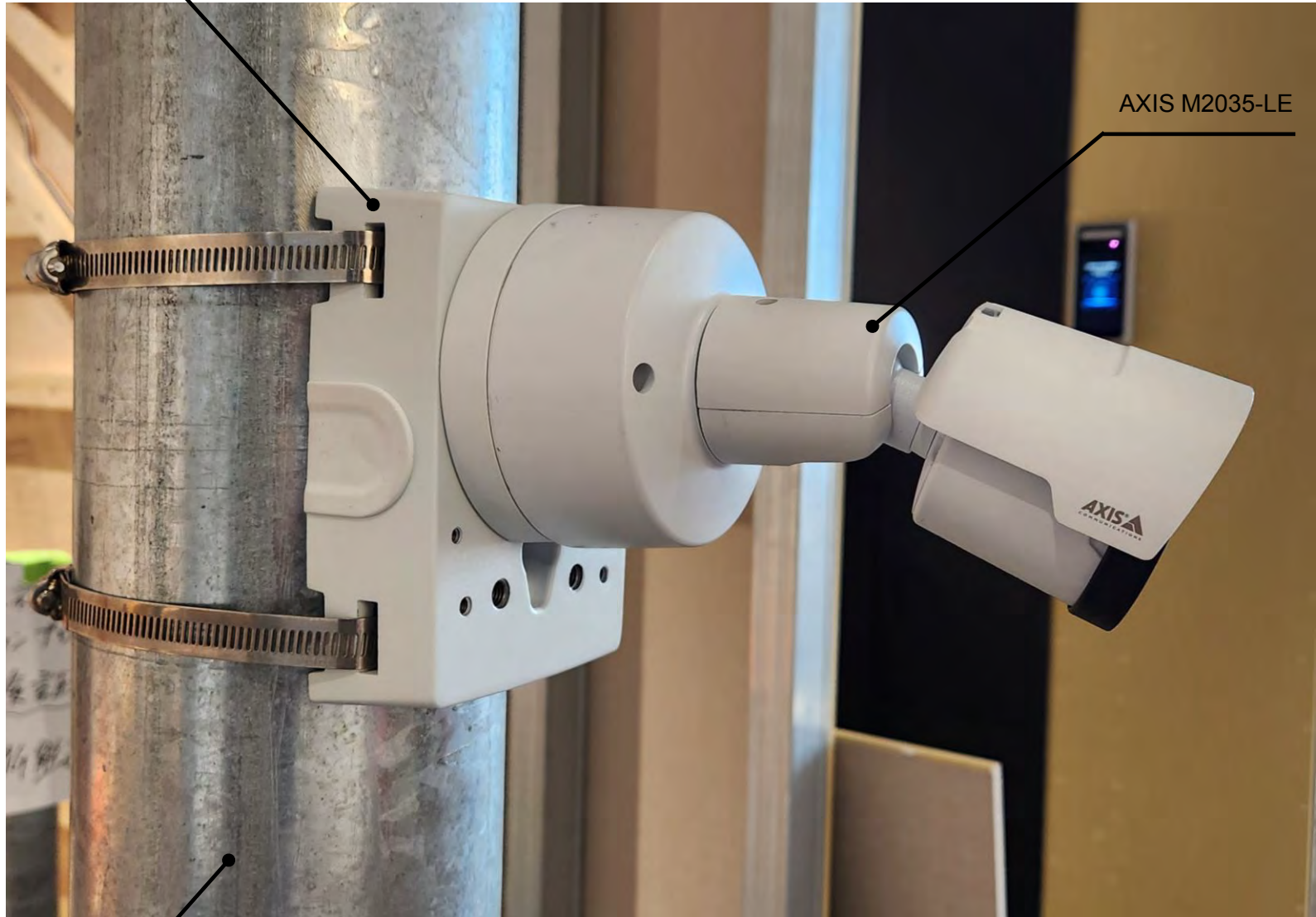
## ⑥ビームラックルH・L・C形鋼用 SGA-11DHの場合

・H鋼に金具を取付け  
ボルトを締める



## ⑦基本の設置方法の⑪以降と同じように進める

AXIS T91B47



AXIS M2035-LE

ポール

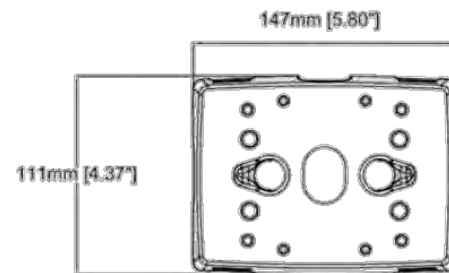
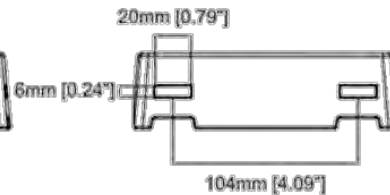
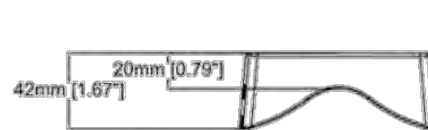
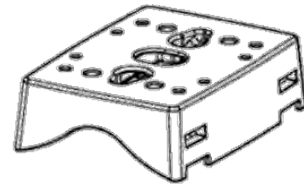
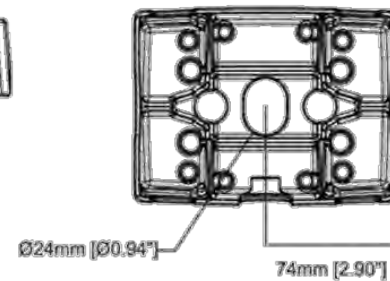
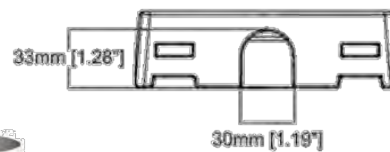
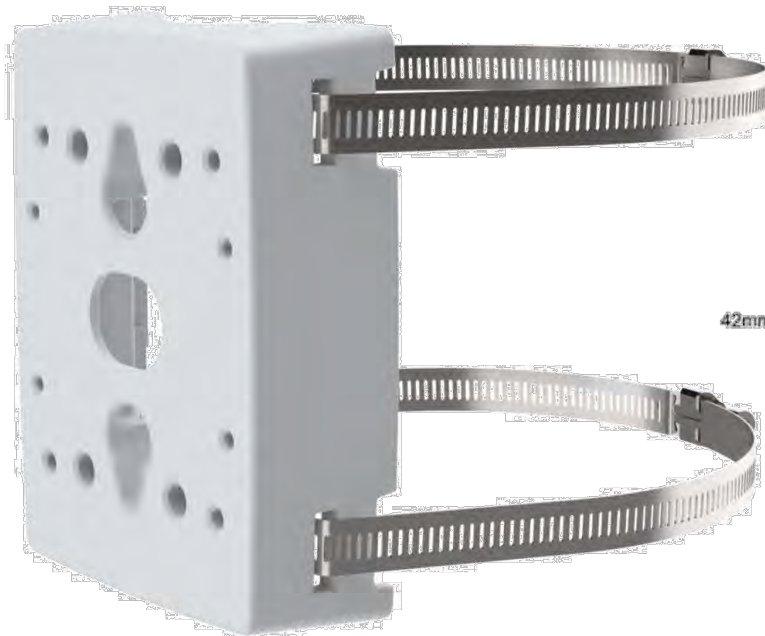
- AXIS T91B47 Pole Mount 50mm – 150mm (同梱してあるバンドの長さが50~150mm)
- AXIS T91B47 Pole Mount 100mm – 410mm (同梱してあるバンドの長さが100~410mm)

寸法：L147 × W111 × H42

重量：1500g

付属品：ワッシャー - 4個、M4×10mmビス - 4個、M5×12mmビス - 4個、M8×20mmビス - 4個  
 仮止め用インシュロック - 1本 (100mm – 410mmは3本)

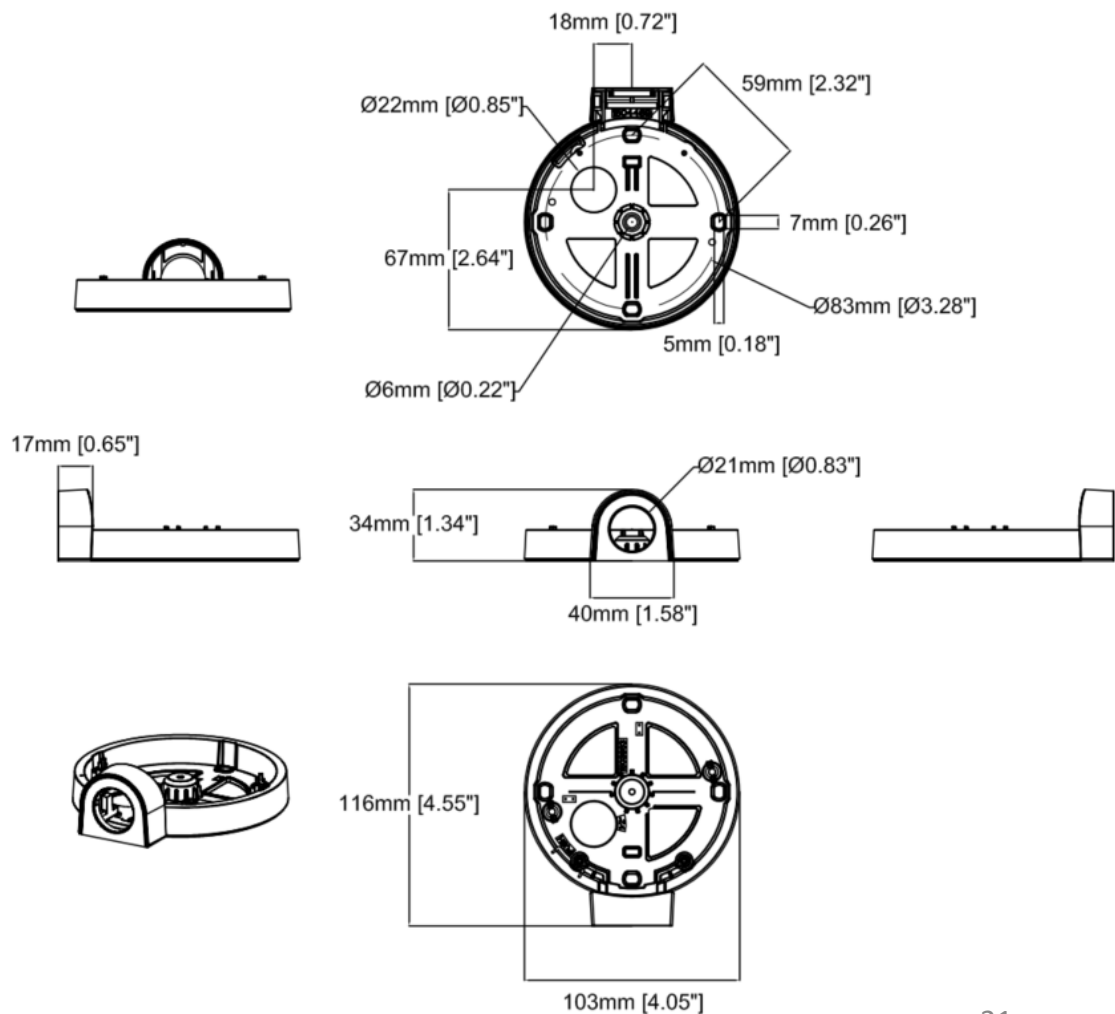
適合パイプサイズ：Φ50mm – 150mm、Φ100mm – 410mm



## ■AXIS T94B01P Conduit Back Box

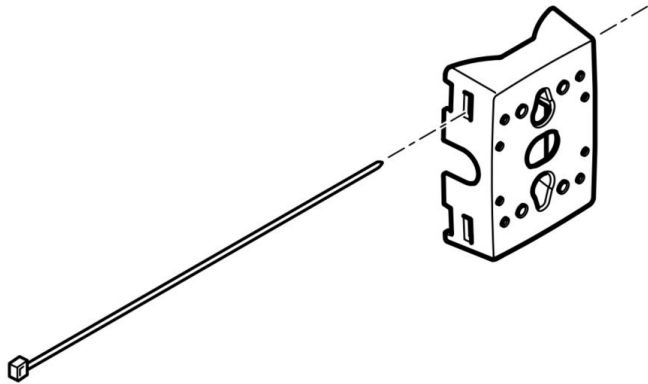
寸法：L166 × W103 × H34

付属品：配線カバー、配管用カバー M30、M31-LVE、M31-L



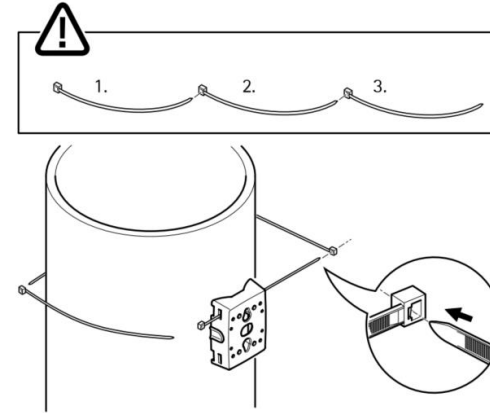
## ① ポールに仮止めをする(50mm – 150mm)

- ・ 本体に仮止め用のインシュロックを通す  
※仮止めなのでバンド用開口の上部のみに通す。



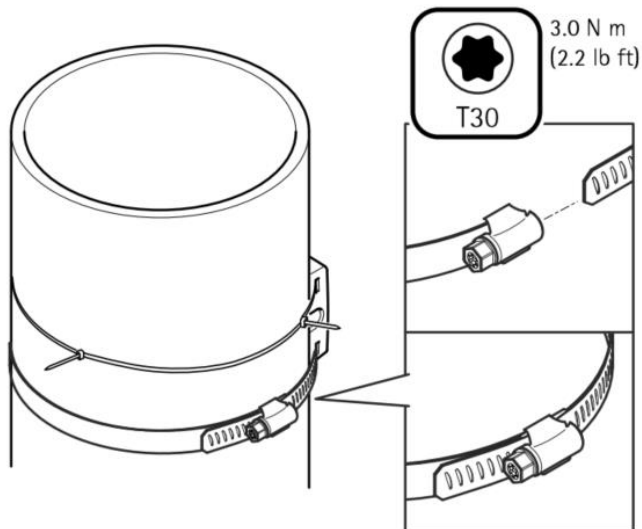
## ② ポールに仮止めをする(100mm – 410mm)

- ・ 100mm – 410mmの場合は3本連結する  
※仮止めなのでバンド用開口の上部のみに通す。



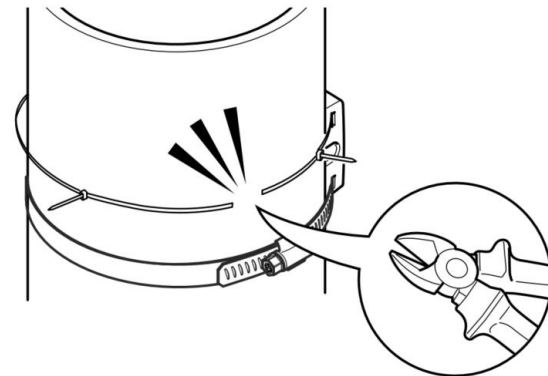
## ③ バンドで本体をポールに固定する

- ・ バンド用開口の下部にバンドを取付ける  
※T30ドライバーを用いてネジを締める



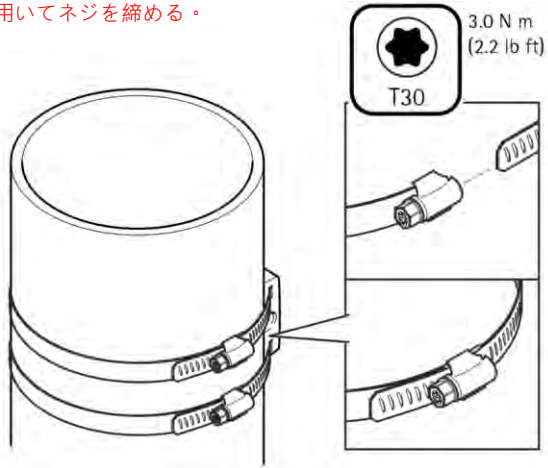
## ④ 仮止めのインシュロックを撤去する

- ・ ニッパー等で仮止め用のインシュロックを切断する



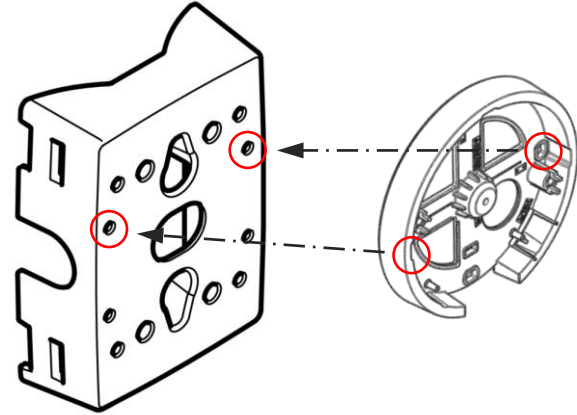
## ⑤ バンドで本体をポールに固定する

- ・ バンド用開口の上部にもバンドを取付ける
- ※T30ドライバーを用いてネジを締める。



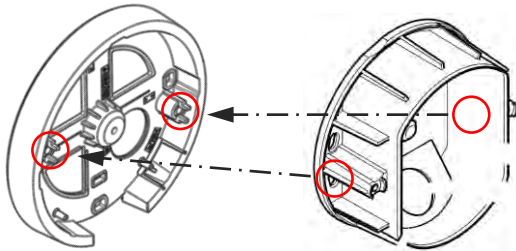
## ⑥ 金具を組み合わせる

- ・ ポールに取付した金具にT94B01Pを取付ける
- ※T91B47 に付属のネジをT15ドライバーを用いて締める。



## ⑦ 金具を組み合わせる

- ・ T94B01Pにカメラ側の金具を取付ける
- ※T94B01Pに付属のM4ネジをT10ドライバーを用いて締める。



## ⑧ 基本の設置方法の⑦以降と同じように進める

■付属品

■本体



## △注意

- 壁面取り付けの場合、カメラベースの固定に用いるビスやアンカーは付属しておりません。
- 使用するアンカーやビスはカメラ設置面の材質や厚み背面の状況に合わせて選定してください。
- 施工前に同梱品等を事前にご確認おねがいします。



## ■オプション

### ■AXIS T94B01P Conduit Back Box



### ■AXIS T91B47 Pole Mount

