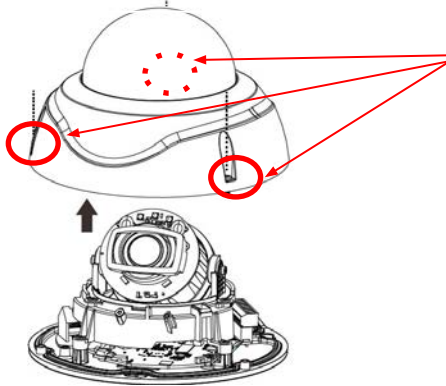


① 本体からカバーを取り外す

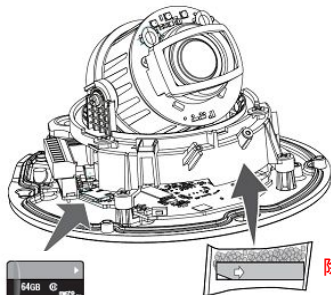


付属のトルクスレンチ(T10)を用いて3箇所ネジを緩め、カバーを取り外します。



※取り外しは落下防止のため安定した場所で行ってください。

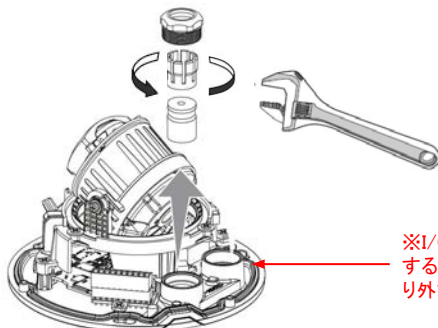
② SDカードを挿入し、除湿シートを貼付する



microSD,
micro SDHC,
micro SDXC,
≤ 64GB

除湿剤

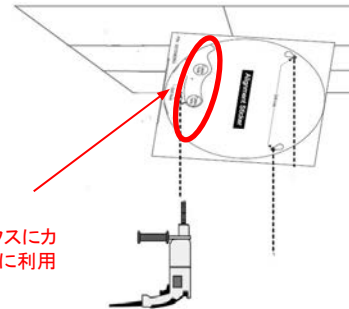
③ ケーブルクランプを外す



※I/Oケーブルを使用する場合はこちらも取り外す。

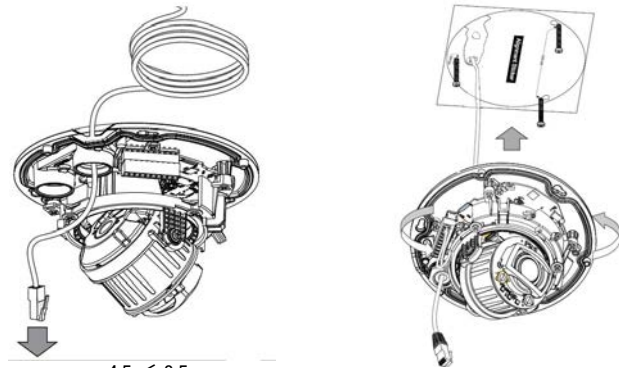
④ 墨出しシートを用いて通線口とアンカーの下穴を開ける

※ビスで固定する場合はアンカーの下穴は不要



※ケーブル入線口
中空構造面やボックスにカメラを設置する場合に利用する

⑤ LAN(UTP)を通し、カメラを固定する



4.5 < 8.5mm
(頭径)

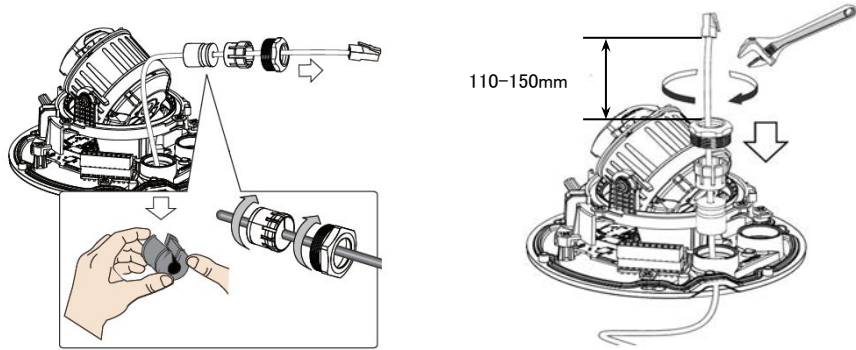
< 3.0mm
(高さ)

30mm以上
(長さ)

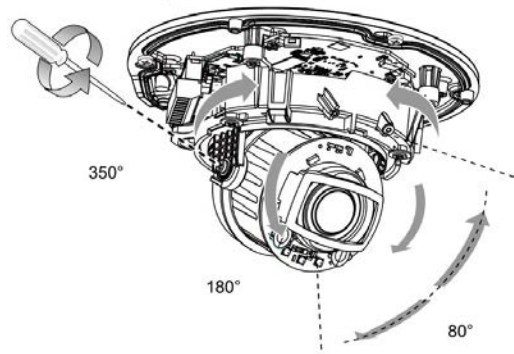
3.0 < 4.0mm
(ネジ径)

※付属のビスはM3タッピングビス5本、プラスチックプラグ5個です。
※使用するアンカーやビスはカメラ設置面の材質や厚み、背面の状況に合わせて選定してください。

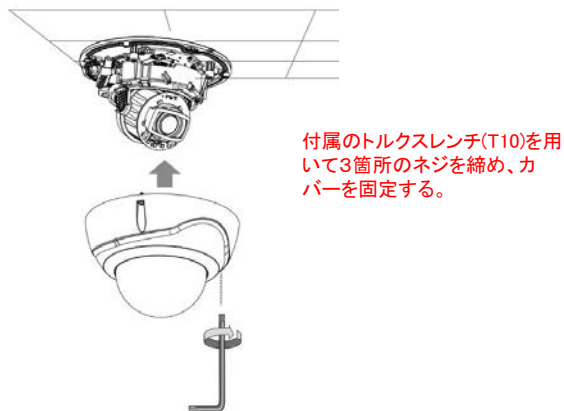
⑥ ケーブルクランプを戻す



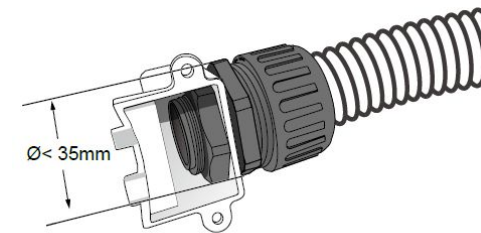
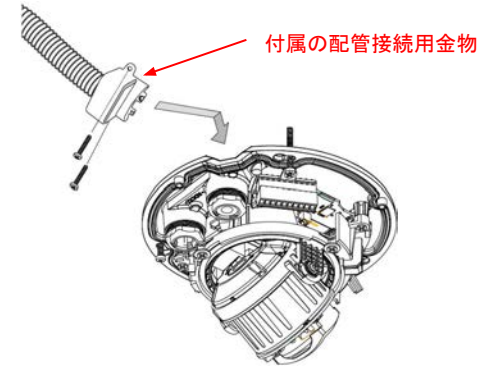
⑦ 画角を調整する



⑧ カバーを取り付ける



※ 配管を接続する場合



※コネクタのサイズを確認して部材を選定してください。
 ※未来工業のPF16及びPF22は接続確認済みです。
 ※先にボックスコネクタを配管接続用金物に固定してください。



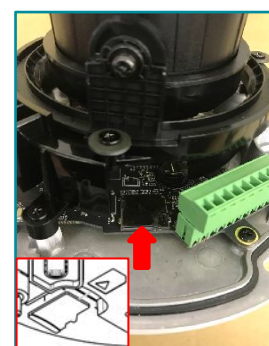
①付属品の確認
配管固定金物x1 ビスセットx1 予備ゴムパッキンx1 除湿剤x1 カメラ本体x1



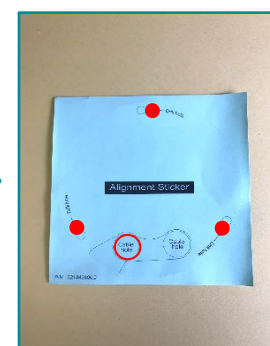
②カバーを外す
付属のT10レンチで3か所のビスを緩める。



③カメラ本体の保護カバーを取り外す



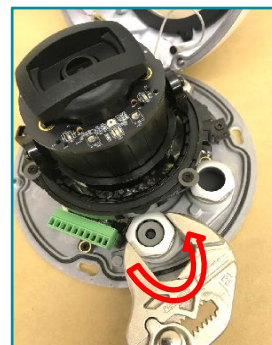
④SDカードを挿入する



⑤墨出しする
※ビス穴3か所、通線口1か所



⑥通線口を開けてボードアンカーを取り付ける
※サンプルではネジ径M4の開脚式のボードアンカーを使用しています。



⑦ゴムパッキンを取り外す



⑧カメラを設置しLANケーブルを通す



※カメラ内部のケーブル長は110mm~150mm



⑨LANケーブルをLANポートに接続する。
※カチッと音がするまで差し込む



⑩画角を調整する
※レンズ両側の+ビスを緩めて画像を確認しながら画角を調整する。調整後はビスを締めて固定してください。



⑪完了
※設置後はカバーの保護フィルムを剥がしてください。

注意

- 付属のビス設置はM3タッピングビス5本とプラスチックプラグ5個です。
- 使用するアンカーやビスはカメラ設置面の材質や厚み、背面の状況に合わせて選定してください。
※サンプルではM4開脚式石膏ボード壁用ボードアンカーを使用。
- カメラ重量は854g
- カメラの設置場所を決める際は画角調整を行うスペースを確保してください。
- レンズの保護のため、設置完了後までフィルムは剥がさないでください。



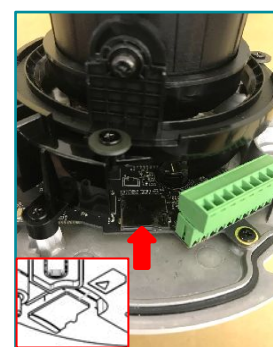
①付属品の確認
配管固定金物x1 ビスセットx1 予備ゴムパッキンx1 除湿剤x1 カメラ本体x1



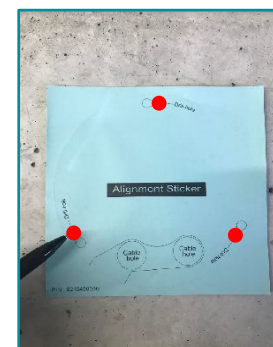
②カバーを外す
付属のT10レンチで3か所のビスを緩める。



③カメラ本体の保護カバーを取り外す



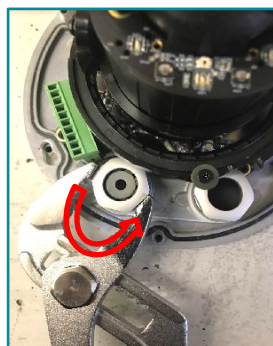
④SDカードを挿入する



⑤墨出しする
※ビス穴3か所



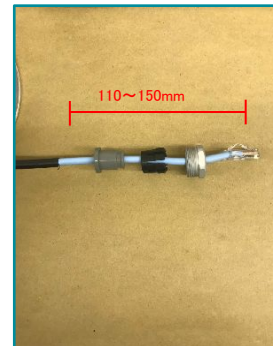
⑥下穴を開けてカールプラグを埋め込む
※ビスのみで固定する場合はプラグ不要



⑦ゴムパッキンを取り外す



⑧LANケーブルをLANポートに接続し、カメラを固定する
※LANポートに接続後は予長を調整しゴムパッキンを締める



※カメラ内部に入るLANケーブルの長さは110~150mm



⑨画角を調整する
※レンズ両側の+ビスを緩めて画像を確認しながら画角を調整する。調整後はビスを締めて固定してください。

■配管を接続する場合



⑩完了
※設置後はカバーの保護フィルムを剥がしてください。



①付属の配管固定具にボックスコネクタを接続する

※先にボックスコネクタを取り付ける
※未来工業製PF16.PF22は接続確認済み



②配管固定具を固定後にカメラを固定する
※PF管は固定後に接続する



③完成

注意

- 付属のビス設置はM3タッピングビス5本とプラスチックプラグ5個です。
- 使用するアンカーやビスはカメラ設置面の材質や厚み、背面の状況に合わせて選定してください。
- ※ サンプルでは#8x30のカールプラグとネジ径M4のコンクリートビスを使用
- カメラ重量は854g
- カメラの設置場所を決める際は画角調整を行うスペースを確保してください。
- レンズの保護のため、設置完了後までフィルムは剥がさないでください。

必要金具類

	A	B	C	D	E
	ELMO CC-2/CC-2L 直付け:天井・壁 OK	AXIS M1065L 直付け: NG	AXIS M2025-LE 直付け:天井・壁 OK	AXIS M3045-V 直付け:天井・壁 OK	AXIS M5054 PTZ 直付け:天井 OK、壁 NG
1	①フィクサー ②CC-2用アダプター(ELMO円盤に変更予定) 	①フィクサー 	⑦ビームラック クルH・L・C形 鋼用 SGA-11D 	⑦ビームラック クルH・L・C形 鋼用 SGA-11D 	⑦ビームラック クルH・L・C形 鋼用 SGA-11D ①フィクサー 
2	⑤CC-2用マグ ネット3点留 (組立あり) 	⑦ビームラック クルH・L・C形 鋼用 SGA-11D ①フィクサー 	⑧単管クランプ (丸フランジ付) KSTK-F 	①フィクサー ⑩AXIS T94B01P 	①フィクサー ※壁設置時 
3	⑥CC-2用H鋼 金具 	⑪ダクトレール フィクサー 	⑨M2025用 ポールマウン ト(SG-VK1、 ポール用バン ドセット) 	⑪ダクトレール フィクサー ⑩AXIS T94B01P 	⑪ダクトレール フィクサー 
4	⑪ダクトレール フィクサー ②CC-2用アダ プター(ELMO 円盤に変更予 定) 		①フィクサー ⑩AXIS T94B01P 		
5			⑪ダクトレール フィクサー ⑩AXIS T94B01P 		
	金具		数量		