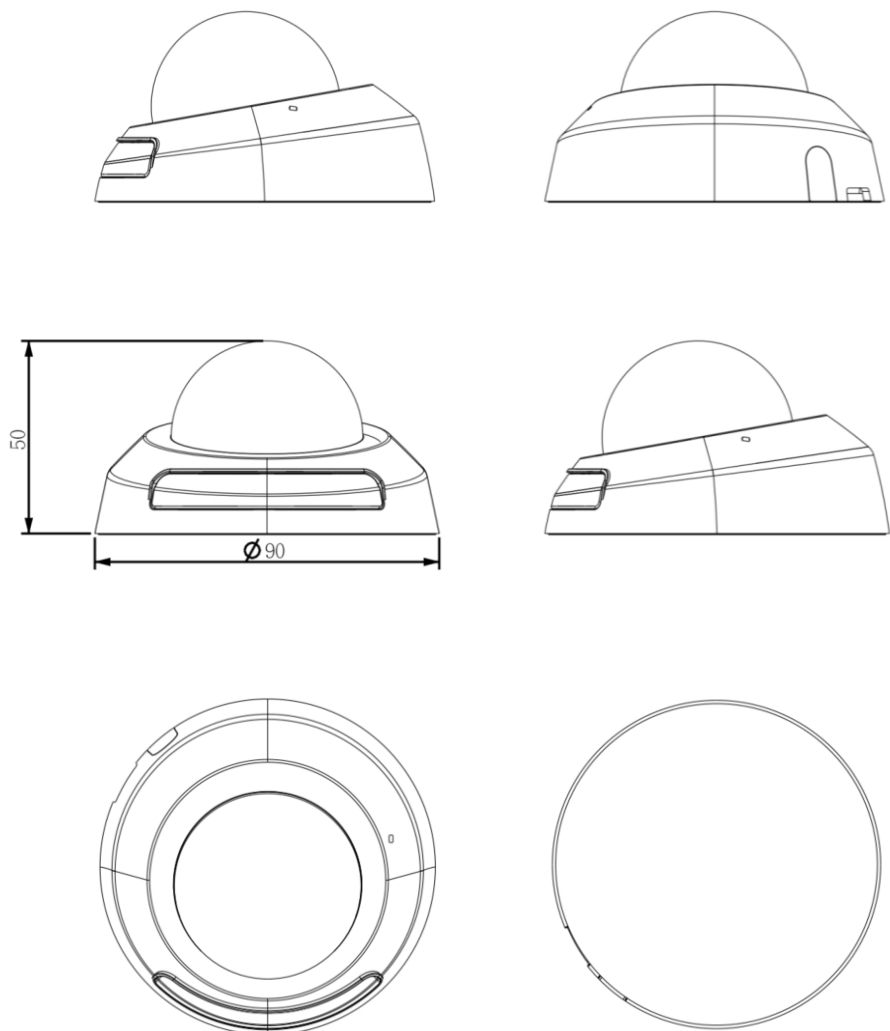




目次

1. カメラ寸法、仕様 . . . P.2
2. 基本の設置方法(中空構造面への設置) . . . P.3~P.7
3. ライティングレールへの取付 . . . P.8~9
4. 全ネジボルトへの取付 . . . P.10~11
5. 付属品 . . . P.12

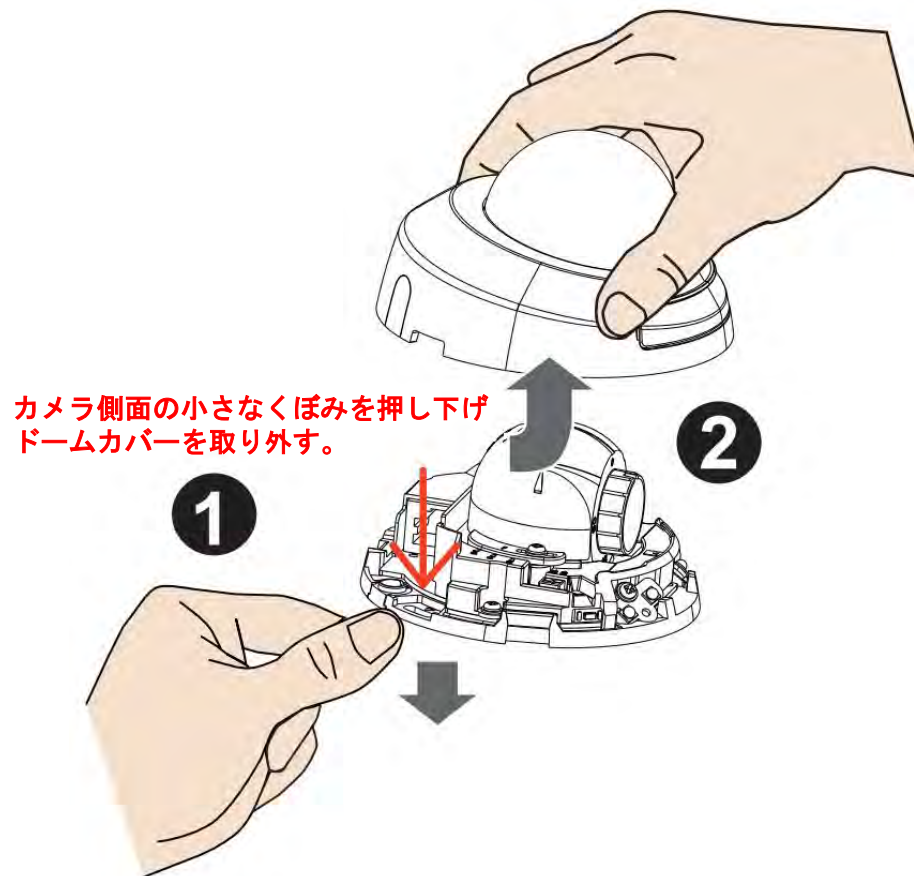
1. 機器寸法・仕様



有線LAN端子	10Base-T/100Base-TX (RJ45)
画角	水平109° 垂直60°
防水 防塵	-
Day&Night機能	IRカットフィルタ自動On/Off
動作温度	起動時0~40℃ 稼働時:-10~ 55℃ (IR オフ) 稼働時:-10~ 50℃ (IR オン)
マイク	○内蔵マイク
スピーカー	×
モーション検知	○
音声検知	○
SDカード	○
光学ズーム	×
焦点距離	F=2.8mm
WDR	WDR Pro
寸法	Φ90 x 50mm
重量	150g
消費電力	Max 5.5W

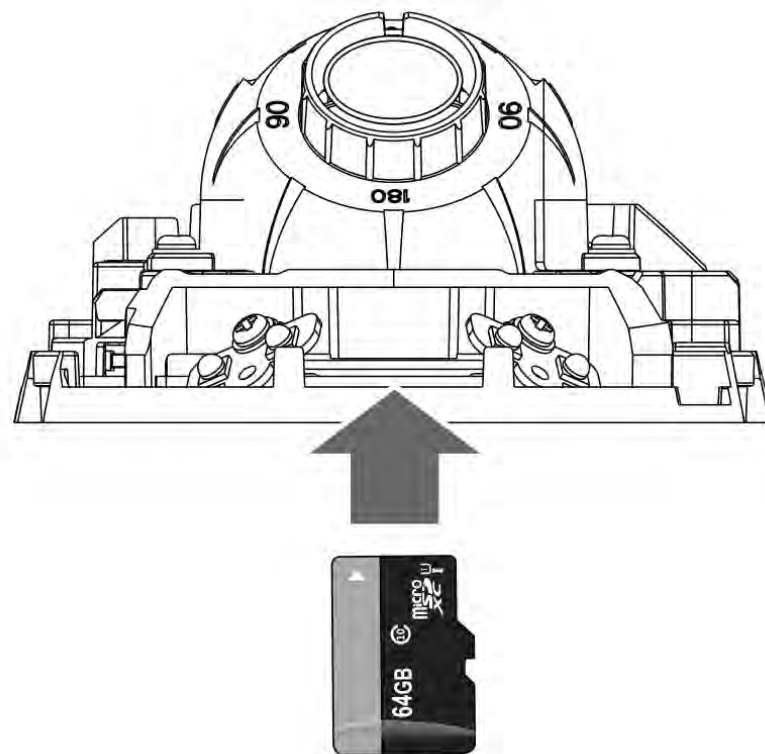
2. 基本の設置方法(中空構造面への設置)

①カバーを取り外す



②SDカードを挿入する(任意)

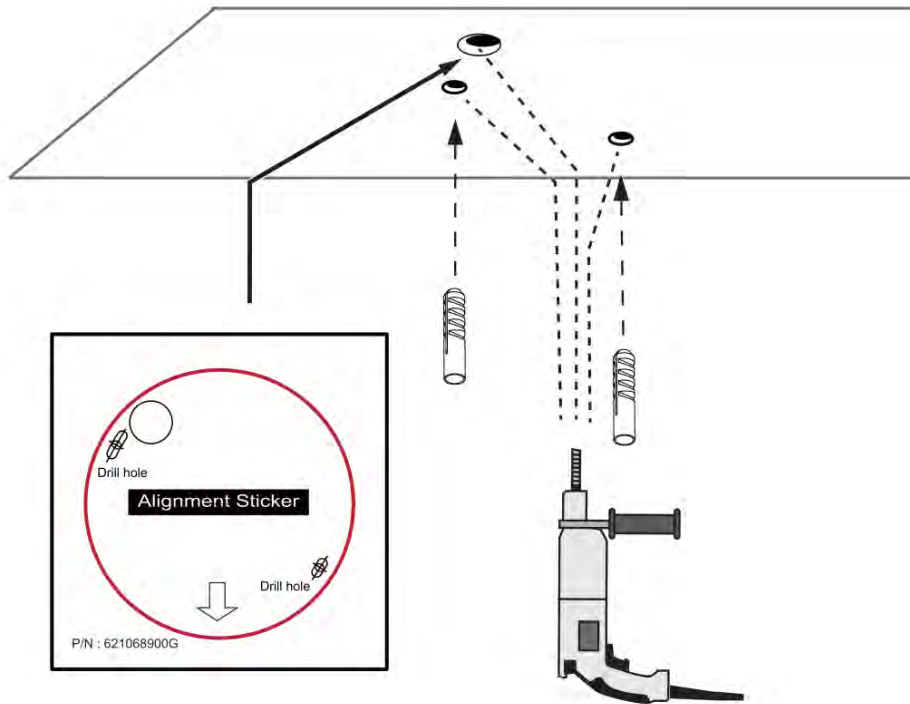
※ローカルバックアップ使用時



2. 基本の設置方法(中空構造面への設置)

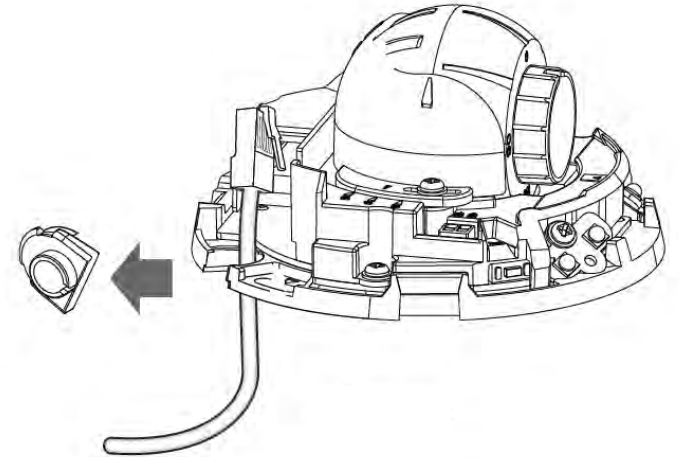
③ 墨出しシートを用い通線口、固定用の下穴を開ける

※下穴不要のビスで固定する際は固定用の下穴は不要

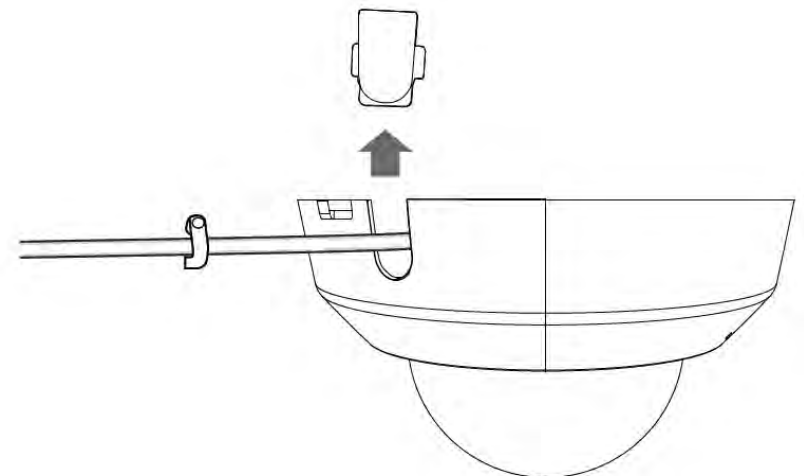


④ カメラにケーブルを通す開口の確認

カメラの底面からケーブルを通す場合はゴムを外す。

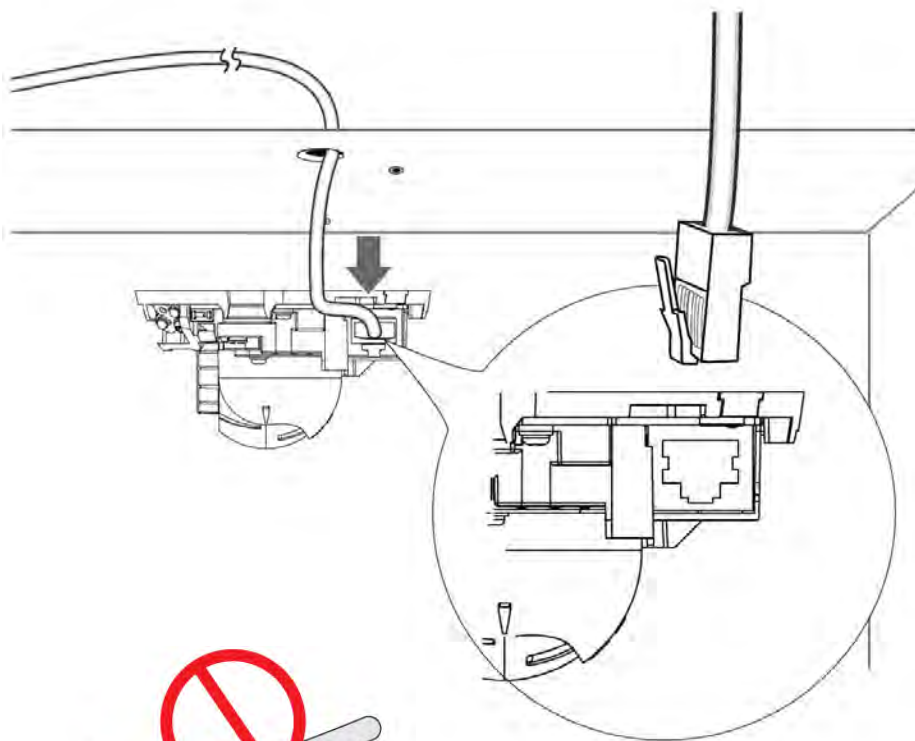


カメラの側面からケーブルを通す場合はカバーを外す。

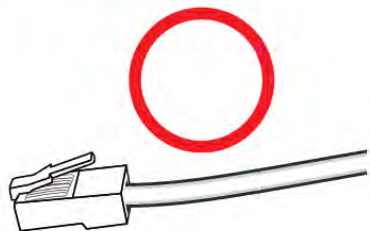


2. 基本の設置方法(中空構造面への設置)

⑤ LANケーブルを通しカメラへ接続する

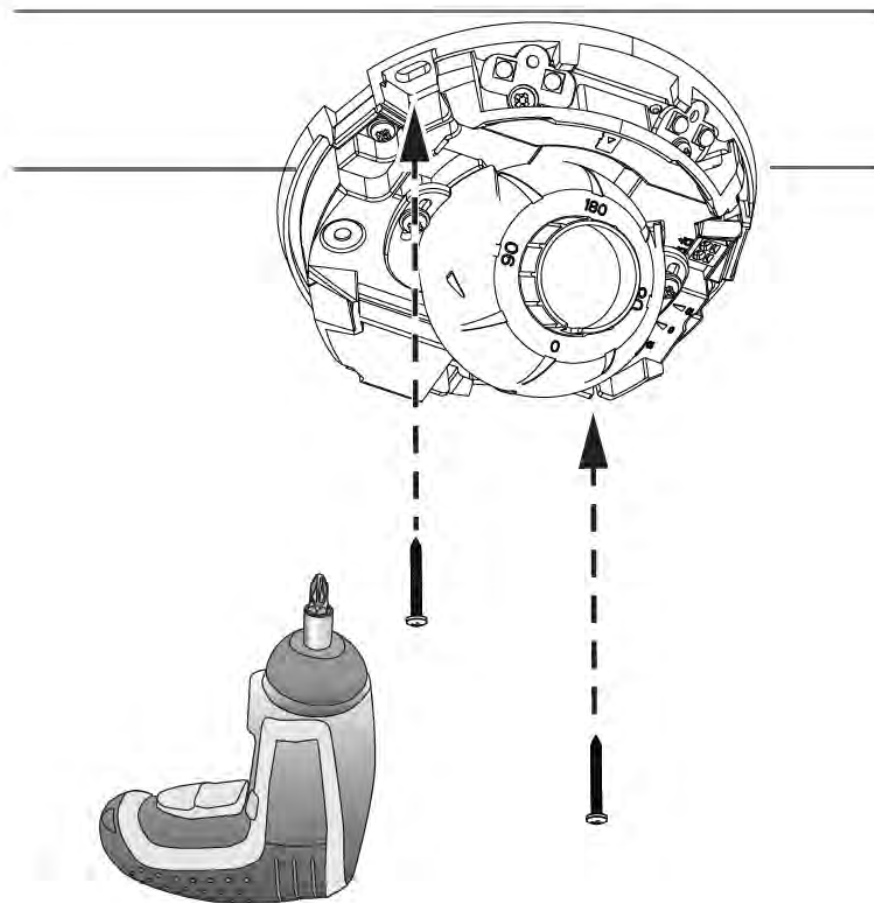


※プラグブーツ付きのLANケーブルは使用しない



⑥ カメラを固定する

※トルクドライバーを用いて固定する



2. 基本の設置方法(中空構造面への設置)

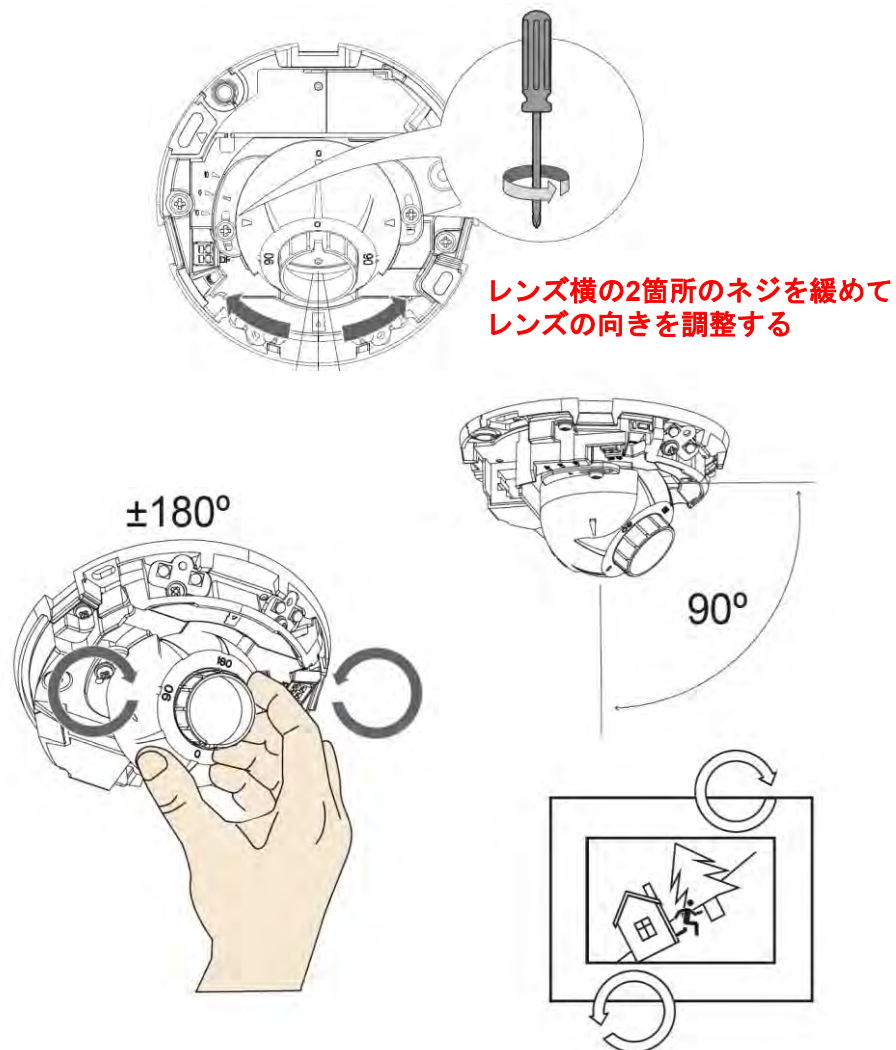
⑦画角を調整する

※インジェクター、PoE HUBに接続して起動後に実施すること

※レンズに触れないこと

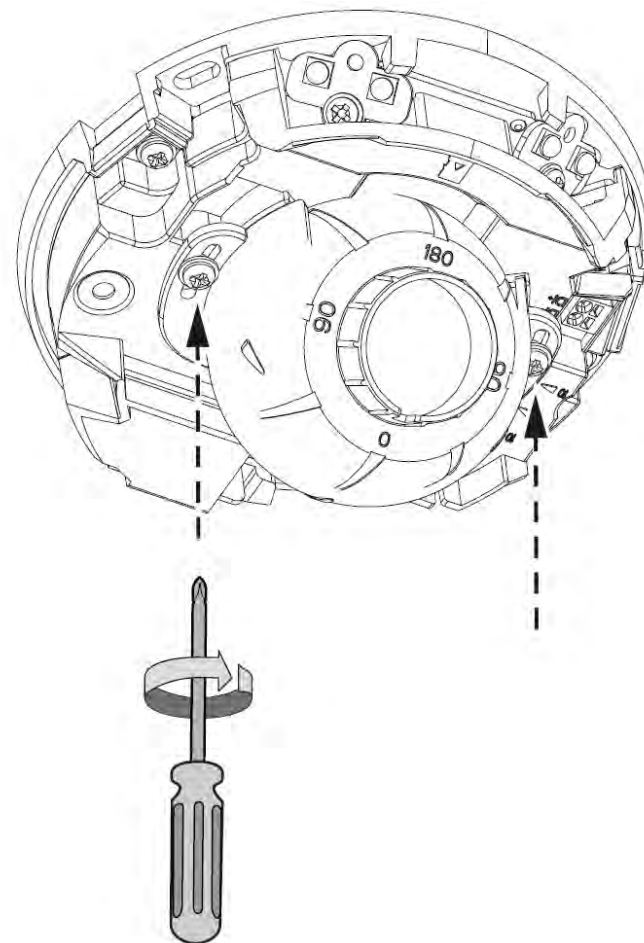
※天井に取り付けて映像が逆さまになる場合はSafie Viewerの

[デバイス設定]→[イメージの回転]で映像を回転させる



⑧レンズを固定する

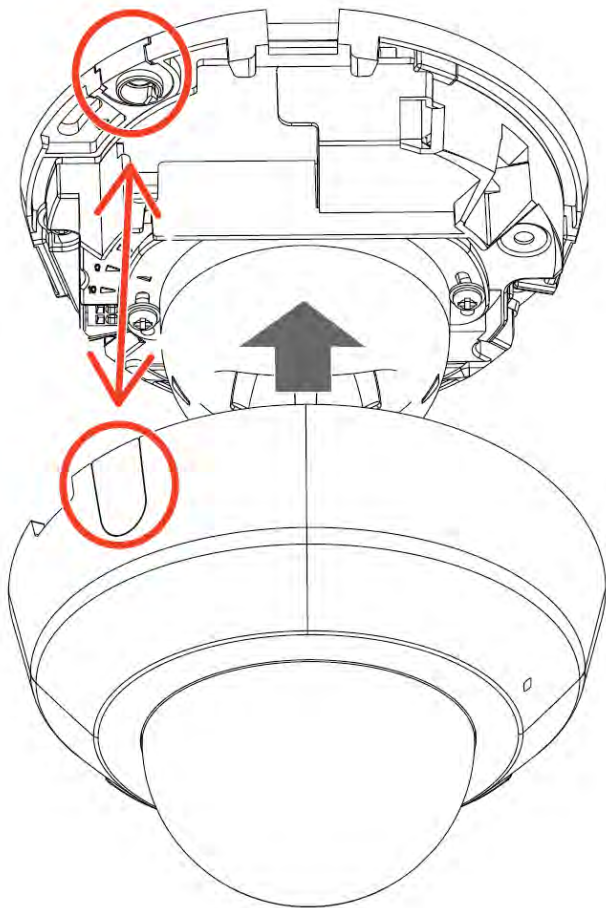
画角の調整がおわったらネジを締め直しレンズを固定する



2. 基本の設置方法(中空構造面への設置)

⑨カバーを取り付ける

※配線カバーの位置を合わせてカバーを取り付ける



⑩保護フィルムを剥がす

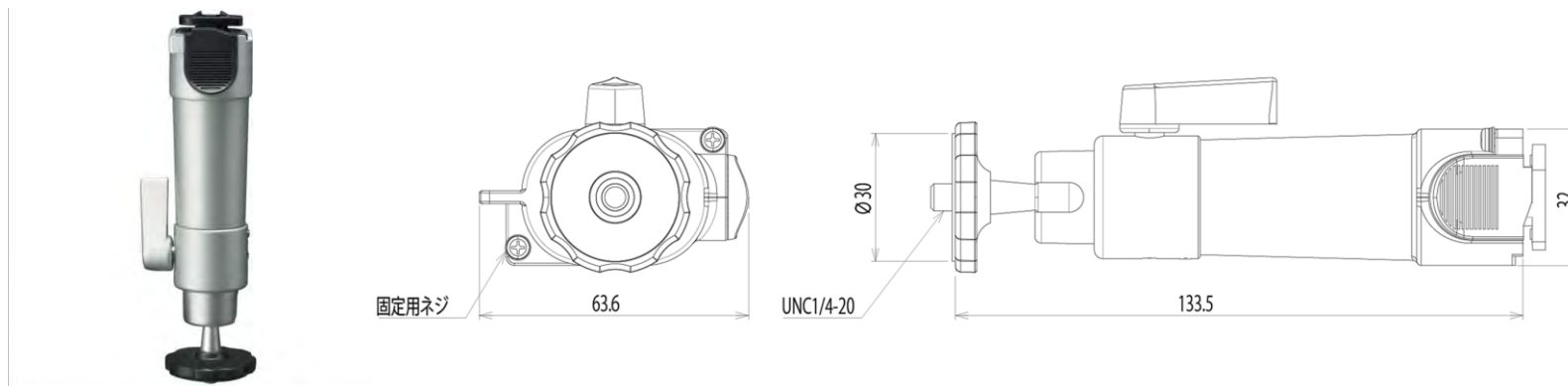
※レンズカバーには触れない



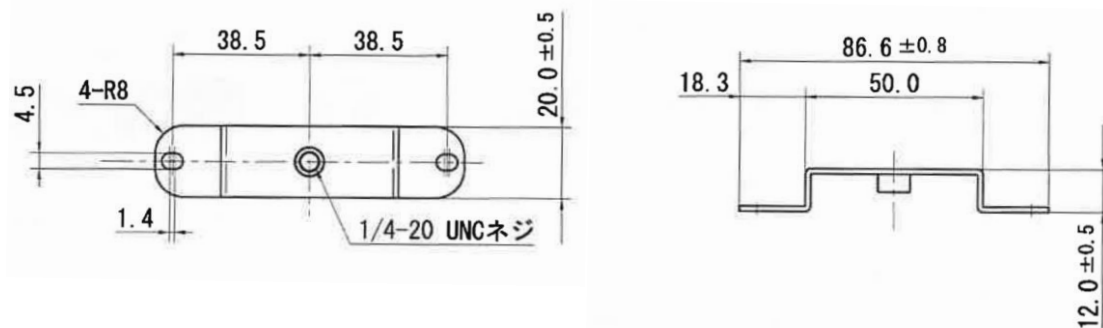
3. ライティングレールへの取付

FD9166をライティングレールに取り付ける場合はDR-31と組み合わせる。
 1/4inchの取り付け穴が本体に無いため、金具「DCA-1-Z-L86.6」を使用する。

DR-31

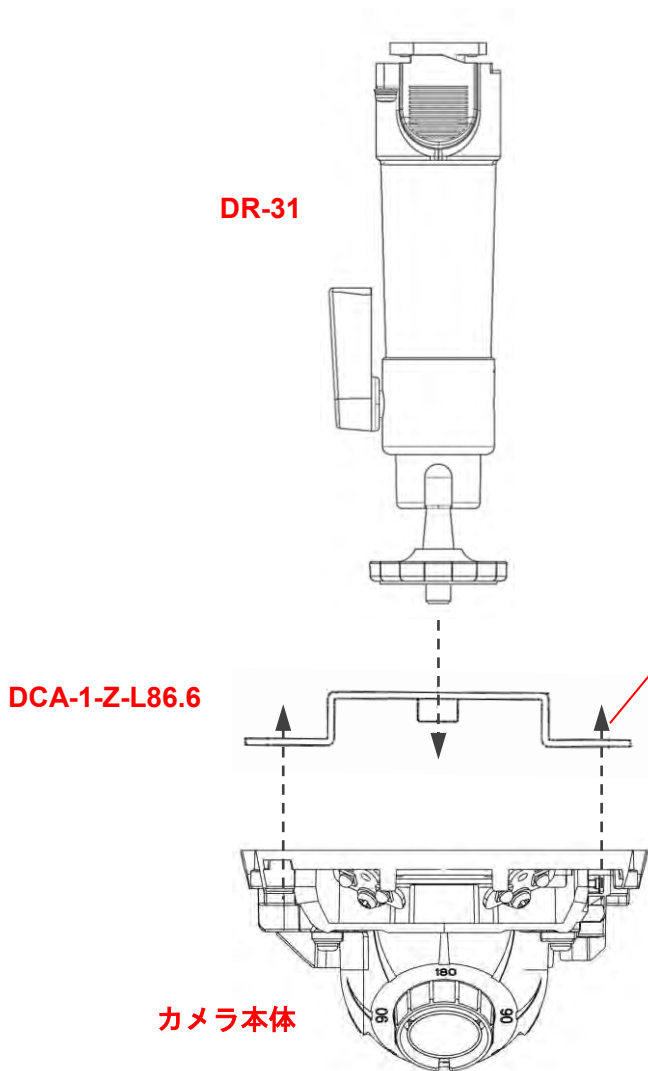


DCA-1-Z-L86.6



3. ライティングレールへの取付

FD9166をライティングレールに取り付ける場合はDR-31と組み合わせる。
 1/4inchの取り付け穴が本体に無いため、金具「DCA-1-Z-L86.6」を使用する。

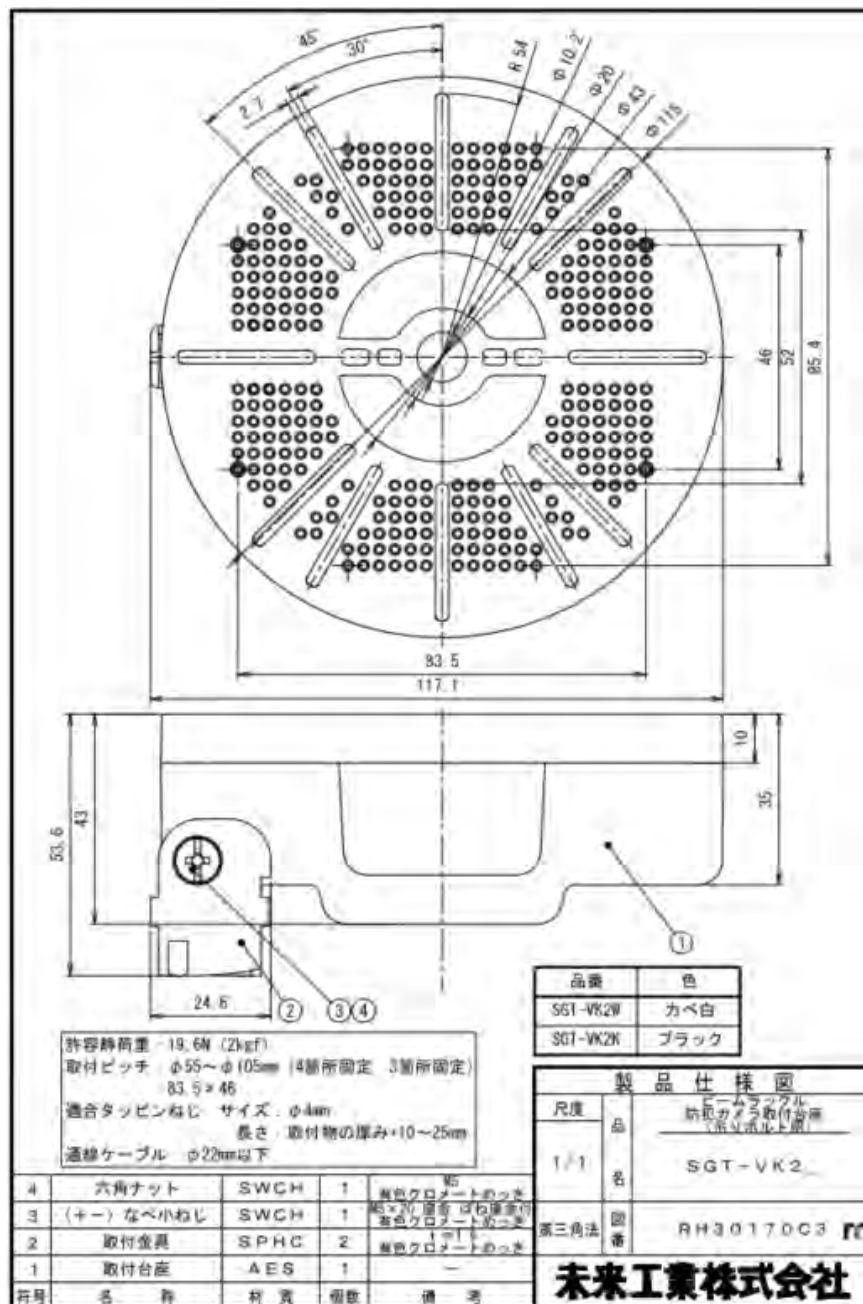


※DCA-1-Z-L86.6とカメラ本体を接続するネジは付属していないので
 M4 首下10~15mmのボディビスの用意をお願いします。
 M4ナットは付属しています。



4. 全ネジボルトへの取付

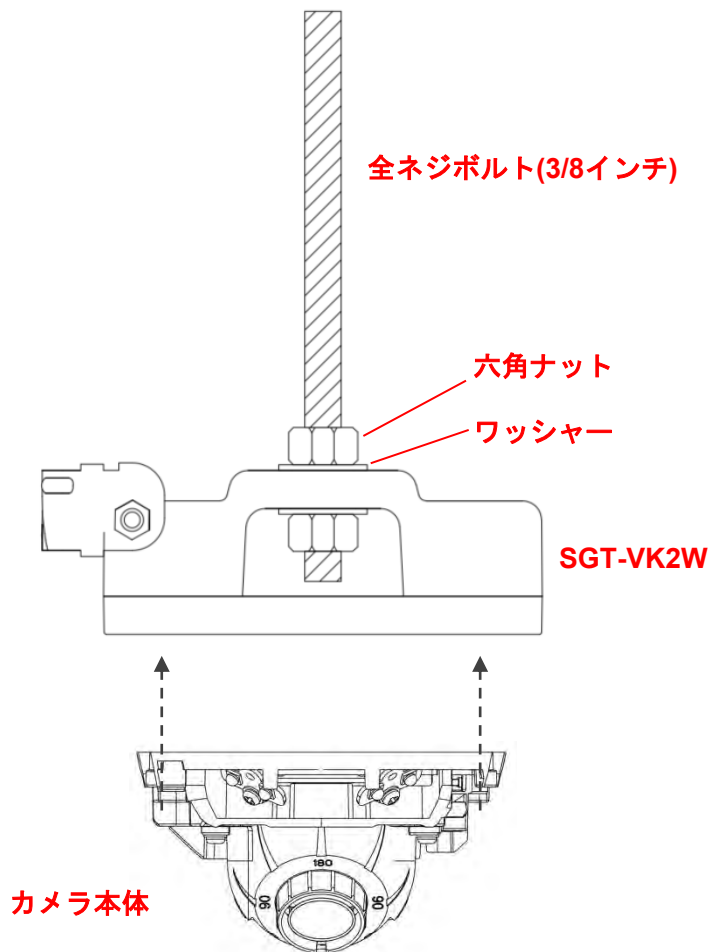
FD9166を全ネジボルトに取り付ける場合は
 未来工業 SGT-VK2W（白色）
 SGT-VK2K（黒色）を使用する。



4. 全ネジボルトへの取付

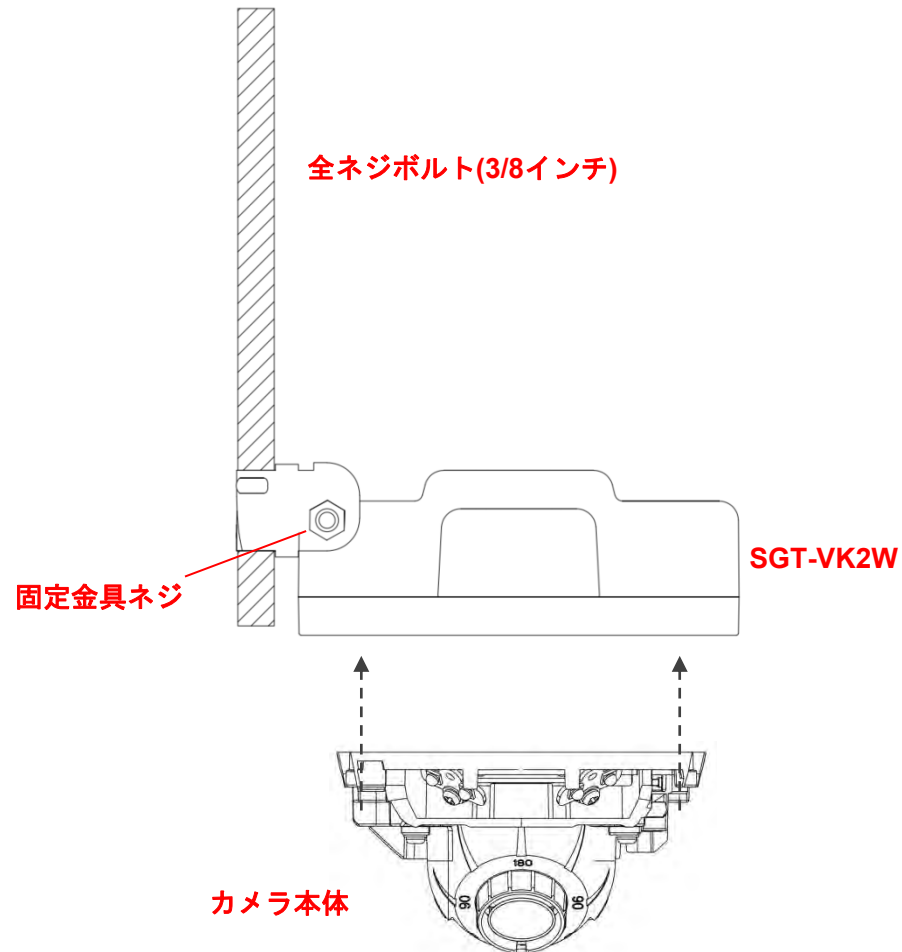
・中央固定の場合

中央穴に全ネジボルトを通し上下のナットとワッシャーで締め込んで固定をする



・サイド固定の場合

固定金具に全ネジボルトを通し固定金具ネジを締めて固定をする



5. 付属品



△付属のビスセットはM4-25x2本、プラスチックプラグx2個です。